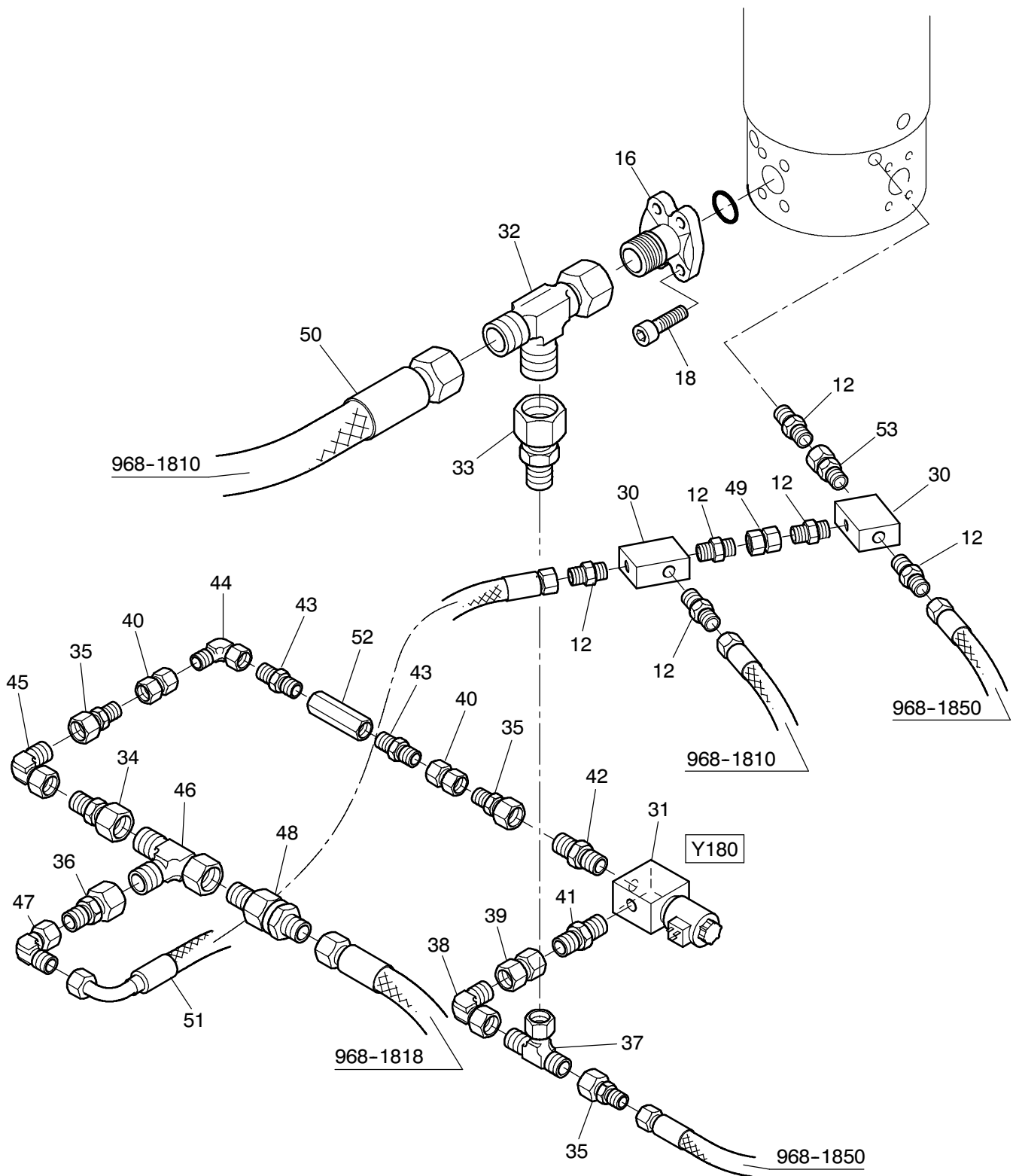


**968-1090a**



**968-1090a**

Bild-Nr Fig Fig Fig Fig Bild nr	ET-Nr Part-No No. de Piece No. de Pieza No. del Pezzo Detalj nr	Stückzahl Qty Qte Ctd Qta Antal		Gegenstand Description Designation Descripcion Designazione Benaemning
01	304 499 12	1	Halter	Bracket
02	510 718 98	2	Schraube	Bolt
03	510 494 98	2	Scheibe	Washer
04	307 234 12	1	Drehdurchführung, kpl.	Rotary joint, assy.
05	509 830 98	4	Schraube	Bolt
06	001 926 12	1	Drehdurchführung EL-Blatt: 993-1156	Rotary joint see page: 993-1156
07	000 260 12	1	Schleifringkörper EL-Blatt: 993-1155	Slip ring see page: 993-1155
08	509 862 98	3	Mutter	Nut
09	510 428 98	2	Flanschhälfte	Half flange
10	006 697 98	1	O-Ring	O-ring
11	510 602 98	6	Schraube	Bolt
12	551 280 40	7	Stutzen	Socket
13	604 258 40	1	Stutzen	Socket
14	551 452 40	4	Stutzen	Socket
15	551 349 40	1	Stutzen	Socket
16	592 175 40	1	Flanschverbindung	Flange connection
17	635 284 40	1	Flanschverbindung	Flange connection
18	510 676 98	6	Schraube	Bolt
19	511 894 98	2	Schraube	Bolt
20	502 614 98	1	Flanschverbindung	Flange connection
21	510 208 98	2	Schraube	Bolt
22	551 483 40	1	Stutzen	Socket
23	576 417 40	1	Flanschverbindung	Flange connection
24	635 208 40	1	Flanschverbindung	Flange connection
25	510 601 98	6	Schraube	Bolt
26	509 830 98	2	Schraube	Bolt
27	551 300 40	1	Stutzen	Socket
28	000 936 12	2	Geräuschdämpfer	Noise absorber
29	509 853 98	8	Verschlußschraube	Screw plug
30	142 819 40	2	Wechselventil	Shuttle valve
31	002 021 12	1	Magnetventil	Solenoid valve
32	634 237 40	1	Stutzen	Socket
33	634 238 40	1	Stutzen	Socket
34	576 404 40	2	Stutzen	Socket
35	551 526 40	2	Stutzen	Socket
36	634 752 40	1	Stutzen	Socket
37	002 479 12	1	Stutzen	Socket
38	551 679 40	1	Stutzen	Socket
39	635 554 40	1	Stutzen	Socket

**Einbau - Drehdurchführung  
Rotary joint, mounting**

**968-1090a**

Seite/Page 3 / 4

<b>Bild-Nr</b> Fig Fig Fig Fig Bild nr	<b>ET-Nr</b> Part-No No. de Piece No. de Pieza No. del Pezzo Detalj nr	<b>Stückzahl</b> Qty Qte Ctd Qta Antal		<b>Gegenstand</b> Description Designation Descripcion Designazione Benaeming
40	001 634 12	2	Stutzen	Socket
41	551 529 40	1	Stutzen	Socket
42	612 291 40	1	Stutzen	Socket
43	612 792 40	2	Stutzen	Socket
44	551 382 40	1	Stutzen	Socket
45	551 441 40	1	Stutzen	Socket
46	621 032 40	1	Verschraubung	Union
47	551 446 40	2	Stutzen	Socket
48	001 093 12	1	Stutzen	Socket
49	001 857 12	1	Stutzen	Socket
50	132 991 12	1	Schlauchleitung	Hose assy.
51	671 928 40	1	Schlauchleitung	Hose assy.
52	543 072 40	1	Düsenträger	Nozzle holder
53	604 783 40	1	Stutzen	Socket
54	551 301 40	1	Stutzen	Socket

**Einbau - Drehdurchführung**  
**Rotary joint, mounting**

**968-1090a**

Seite/Page 4 / 4