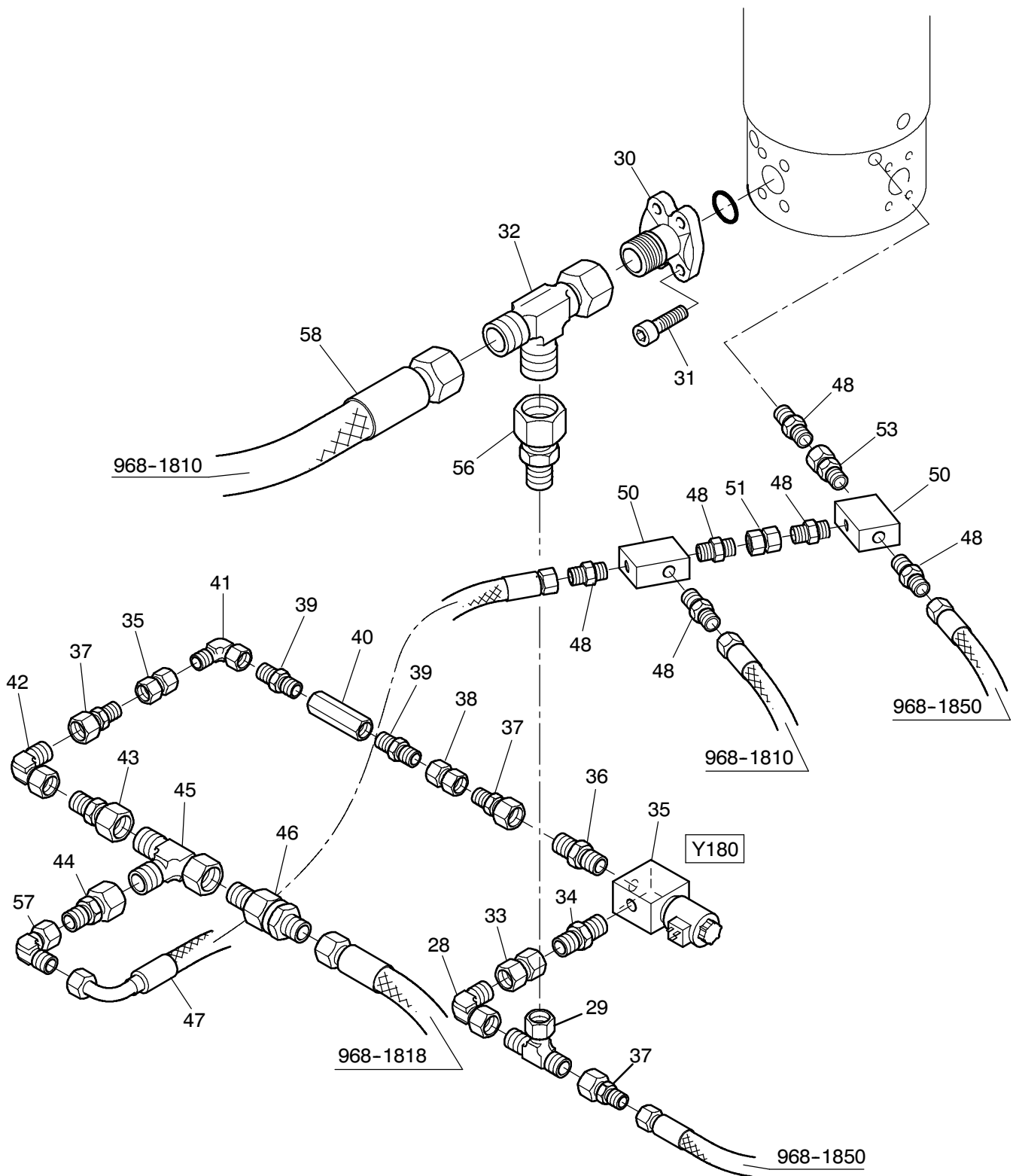


**968-1092c**

Seite/Page 1 / 4



**968-1092c**

Seite/Page 2 / 4

| Bild-Nr<br>Fig<br>Fig<br>Fig<br>Fig<br>Bild nr | ET-Nr<br>Part-No<br>No. de Piece<br>No. de Pieza<br>No. del Pezzo<br>Detalj nr | Stückzahl<br>Qty<br>Qte<br>Ctd<br>Qta<br>Antal |   | Gegenstand<br>Description<br>Designation<br>Descripcion<br>Designazione<br>Benaemning |
|--|--|--|---|---|
| 01   | 304 499 12   | 1  | Halter                                  | Bracket   |
| 02   | 510 718 98   | 2  | Schraube                                | Bolt  |
| 03   | 510 494 98   | 2  | Scheibe                                 | Washer  |
| 04   | 307 235 12   | 1  | Drehdurchführung, kpl.                  | Rotary joint, assy.   |
| 05   | 509 830 98   | 4  | Schraube                                | Bolt  |
| 06   | 001 926 12   | 1  | Drehdurchführung<br>EL-Blatt: 993-1156  | Rotary joint<br>see page: 993-1156  |
| 07   | 000 260 12   | 1  | Schleifringkörper<br>EL-Blatt: 993-1155 | Slip ring<br>see page: 993-1155   |
| 08   | 509 862 98   | 3  | Mutter                                  | Nut   |
| 09   | 551 617 40   | 4  | Stutzen                                 | Socket  |
| 10   | 543 734 40   | 4  | Rohrleitung                             | Pipe assy.  |
| 11   | 604 762 40   | 4  | Stutzen                                 | Socket  |
| 12   | 000 936 12   | 2  | Geräuschdämpfer                         | Noise absorber  |
| 13   | 635 208 40   | 1  | Flanschverbindung                       | Flange connection   |
| 14   | 006 729 98   | 1  | O-Ring                                  | O-ring  |
| 15   | 510 601 98   | 6  | Schraube                                | Bolt  |
| 16   | 551 300 40   | 1  | Stutzen                                 | Socket  |
| 17   | 576 417 40   | 1  | Flanschverbindung                       | Flange connection   |
| 18   | 502 614 98   | 1  | Flanschverbindung                       | Flange connection   |
| 19   | 006 697 98   | 2  | O-Ring                                  | O-ring  |
| 20   | 510 602 98   | 8  | Schraube                                | Bolt  |
| 21   | 510 428 98   | 2  | Flanshhälfte                            | Half flange   |
| 22   | 635 284 40   | 1  | Flanschverbindung                       | Flange connection   |
| 23   | 551 452 40   | 4  | Stutzen                                 | Socket  |
| 24   | 551 617 40   | 4  | Stutzen                                 | Socket  |
| 25   | 551 444 40   | 4  | Stutzen                                 | Socket  |
| 26   | 551 301 40   | 2  | Stutzen                                 | Socket  |
| 27   | 551 483 40   | 1  | Stutzen                                 | Socket  |
| 28   | 551 679 40   | 1  | Stutzen                                 | Socket  |
| 29   | 002 479 12   | 1  | Stutzen                                 | Socket  |
| 30   | 592 175 40   | 1  | Flanschverbindung                       | Flange connection   |
| 31   | 510 676 98   | 6  | Schraube                                | Bolt  |
| 32   | 634 237 40   | 1  | Stutzen                                 | Socket  |
| 33   | 635 554 40   | 1  | Stutzen                                 | Socket  |
| 34   | 551 529 40   | 1  | Stutzen                                 | Socket  |
| 35   | 021 840 12   | 1  | Magnetventil                            | Solenoid valve  |
| 36   | 612 291 40   | 1  | Stutzen                                 | Socket  |
| 37   | 551 526 40   | 2  | Stutzen                                 | Socket  |
| 38   | 001 634 12   | 2  | Stutzen                                 | Socket  |
| 39   | 621 792 40   | 2  | Stutzen                                 | Socket  |

**Einbau - Drehdurchführung  
Rotary joint, mounting**

**968-1092c**

Seite/Page 3 / 4

| Bild-Nr<br>Fig<br>Fig<br>Fig<br>Fig<br>Bild nr | ET-Nr<br>Part-No<br>No. de Piece<br>No. de Pieza<br>No. del Pezzo<br>Detalj nr | Stückzahl<br>Qty<br>Qte<br>Ctd<br>Qta<br>Antal |                  | Gegenstand<br>Description<br>Designation<br>Descripcion<br>Designazione<br>Benaeming |
|--|--|--|------------------|--|
| 40   | 543 072 40   | 1  | Düsenträger      | Nozzle holder  |
| 41   | 551 382 40   | 1  | Stutzen          | Socket   |
| 42   | 551 441 40   | 1  | Stutzen          | Socket   |
| 43   | 576 404 40   | 2  | Stutzen          | Socket   |
| 44   | 634 752 40   | 1  | Stutzen          | Socket   |
| 45   | 621 032 40   | 1  | Stutzen          | Socket   |
| 46   | 001 093 12   | 1  | Rückschlagventil | Non-return valve   |
| 47   | 671 928 40   | 1  | Schlauchleitung  | Hose assy.   |
| 48   | 551 280 40   | 7  | Stutzen          | Socket   |
| 49   | 604 783 40   | 1  | Stutzen          | Socket   |
| 50   | 142 819 40   | 2  | Wechselventil    | Shuttle valve  |
| 51   | 001 857 12   | 1  | Stutzen          | Socket   |
| 52   | 604 258 40   | 1  | Stutzen          | Socket   |
| 53   | 551 349 40   | 1  | Stutzen          | Socket   |
| 54   | 511 894 98   | 2  | Schraube         | Bolt   |
| 55   | 509 830 98   | 2  | Schraube         | Bolt   |
| 56   | 634 238 40   | 1  | Stutzen          | Socket   |
| 57   | 551 446 40   | 2  | Stutzen          | Socket   |
| 58   | 132 991 12   | 1  | Schlauchleitung  | Hose assy.   |
| 59   | 621 011 40   | 1  | Stutzen          | Socket   |
| 60   | 634 296 40   | 1  | Stutzen          | Socket   |
| 61   | 634 497 40   | 1  | Stutzen          | Socket   |
| 62   | 021 705 12   | 2  | Verschußkegel    | Locking cone   |

**Einbau - Drehdurchführung**  
**Rotary joint, mounting**

**968-1092c**

Seite/Page 4 / 4