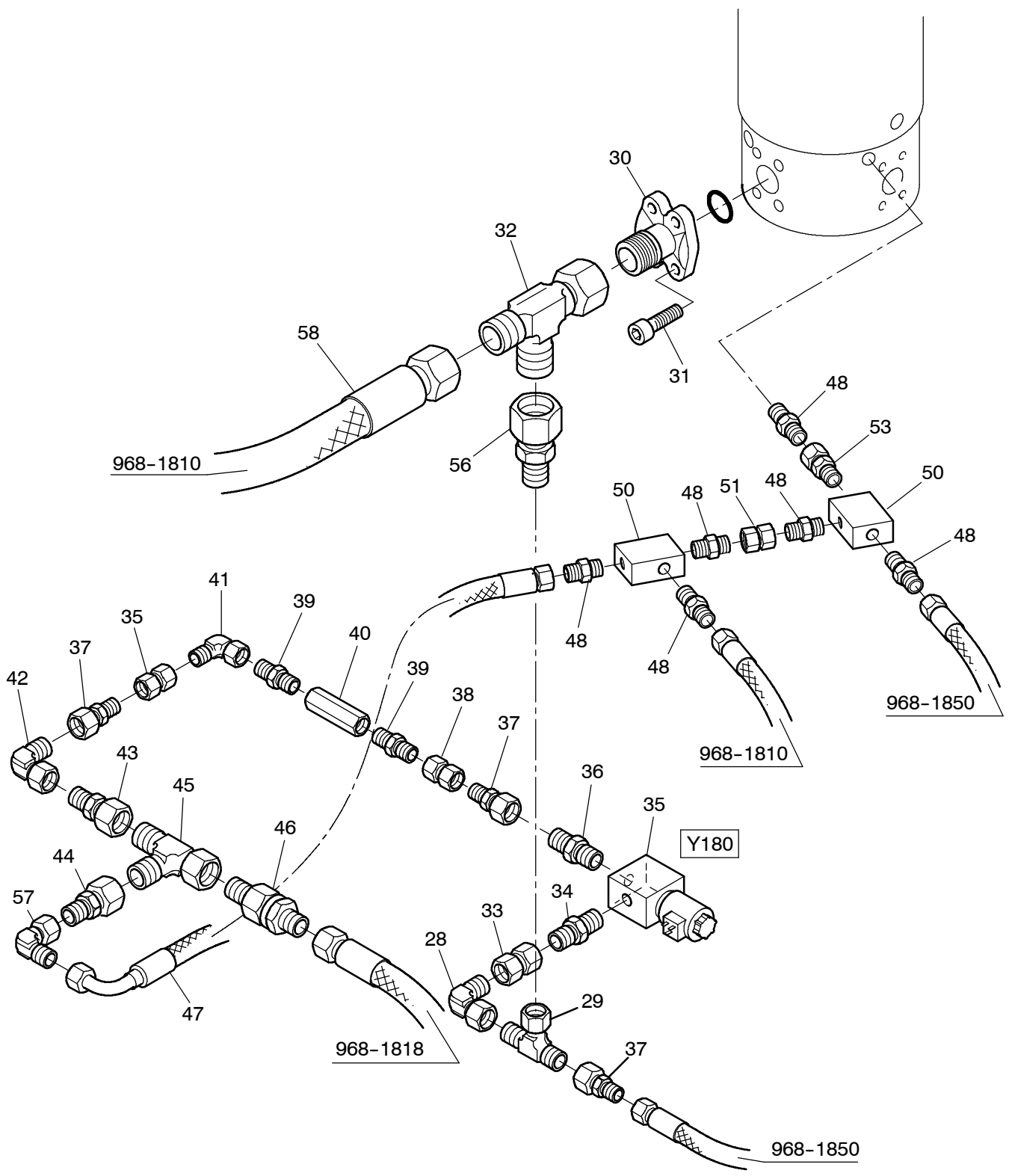


E300

**968-1092e**

Seite/Page 1 / 4



**968-1092e**

Seite/Page 2 / 4

Bild-Nr Fig Fig Fig Fig Bild nr	ET-Nr Part-No No. de Piece No. de Pieza No. del Pezzo Detalj nr	Stückzahl Qty Qte Ctd Qta Antal		Gegenstand Description Designation Descripcion Designazione Benaeming
01	196 352 12	1	Halter	Bracket
02	150 483 99	2	Schraube	Bolt
03	510 494 98	2	Scheibe	Washer
04	307 235 12	1	Drehdurchführung, kpl.	Rotary joint, assy.
05	509 830 98	4	Schraube	Bolt
06	196 353 12	1	Drehdurchführung EL-Blatt: 196 353 12	Rotary joint see page: 196 353 12
07	000 260 12	1	Schleifringkörper EL-Blatt: 993-1155	Slip ring see page: 993-1155
08	509 862 98	3	Mutter	Nut
09	551 617 40	4	Stutzen	Socket
10	543 734 40	4	Rohrleitung	Pipe assy.
11	604 762 40	4	Stutzen	Socket
12	000 936 12	2	Geräuschdämpfer	Noise absorber
13	635 208 40	1	Flanschverbindung	Flange connection
14	006 729 98	1	O-Ring	O-ring
15	510 601 98	6	Schraube	Bolt
16	551 300 40	1	Stutzen	Socket
17	576 417 40	1	Flanschverbindung	Flange connection
18	502 614 98	1	Flanschverbindung	Flange connection
19	006 697 98	2	O-Ring	O-ring
20	510 602 98	8	Schraube	Bolt
21	510 428 98	2	Flanshhälfte	Half flange
22	635 284 40	1	Flanschverbindung	Flange connection
23	551 452 40	4	Stutzen	Socket
24	551 617 40	4	Stutzen	Socket
25	551 444 40	4	Stutzen	Socket
26	551 301 40	2	Stutzen	Socket
27	551 483 40	1	Stutzen	Socket
28	551 679 40	1	Stutzen	Socket
29	002 479 12	1	Stutzen	Socket
30	592 175 40	1	Flanschverbindung	Flange connection
31	510 676 98	6	Schraube	Bolt
32	634 237 40	1	Stutzen	Socket
33	635 554 40	1	Stutzen	Socket
34	551 529 40	1	Stutzen	Socket
35	022 280 12	1	Magnetventil	Solenoid valve
36	612 291 40	1	Stutzen	Socket
37	551 526 40	2	Stutzen	Socket
38	001 634 12	2	Stutzen	Socket
39	621 792 40	2	Stutzen	Socket

**Einbau - Drehdurchführung  
Rotary joint, mounting**

**968-1092e**

Seite/Page 3 / 4

<b>Bild-Nr</b> Fig Fig Fig Bild nr	<b>ET-Nr</b> Part-No No. de Piece No. de Pieza No. del Pezzo Detalj nr	<b>Stückzahl</b> Qty Qte Ctd Qta Antal		<b>Gegenstand</b> Description Designation Descripcion Designazione Benaemning
40	543 072 40	1	Düsenträger	Nozzle holder
41	551 382 40	1	Stutzen	Socket
42	551 441 40	1	Stutzen	Socket
43	576 404 40	2	Stutzen	Socket
44	634 752 40	1	Stutzen	Socket
45	621 032 40	1	Stutzen	Socket
46	001 093 12	1	Rückschlagventil	Non-return valve
47	671 928 40	1	Schlauchleitung	Hose assy.
48	551 280 40	7	Stutzen	Socket
49	604 783 40	1	Stutzen	Socket
50	142 819 40	2	Wechselventil	Shuttle valve
51	001 857 12	1	Stutzen	Socket
52	604 258 40	1	Stutzen	Socket
53	551 349 40	1	Stutzen	Socket
54	511 894 98	2	Schraube	Bolt
55	509 830 98	2	Schraube	Bolt
56	634 238 40	1	Stutzen	Socket
57	551 446 40	2	Stutzen	Socket
58	132 991 12	1	Schlauchleitung	Hose assy.
59	621 011 40	1	Stutzen	Socket
60	634 296 40	1	Stutzen	Socket
61	634 497 40	1	Stutzen	Socket
62	021 705 12	2	Verschußkegel	Locking cone

**Einbau - Drehdurchführung**  
**Rotary joint, mounting**

**968-1092e**

Seite/Page 4 / 4