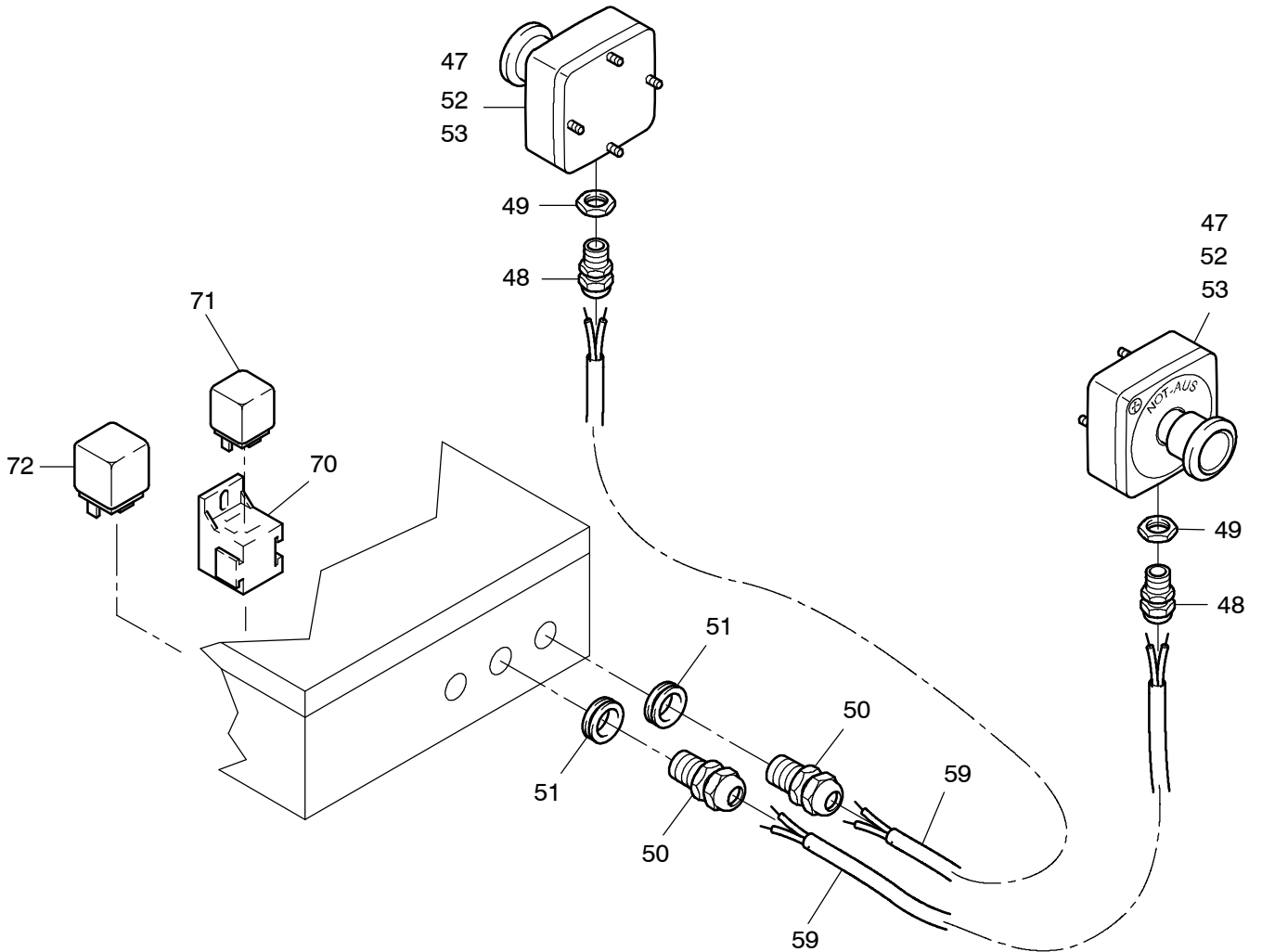
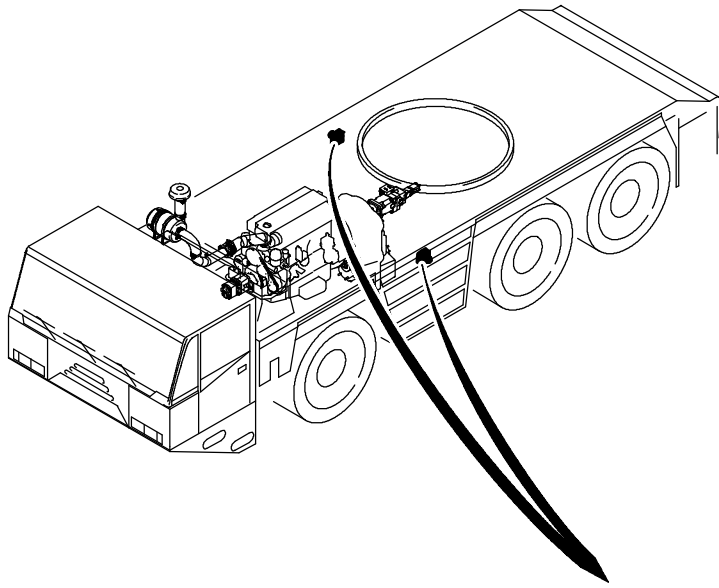


**968-1252c**

Seite/Page 1 / 4



**968-1252c**

Seite/Page 2 / 4

<b>Bild-Nr</b> Fig Fig Fig Fig Bild nr	<b>ET-Nr</b> Part-No No. de Piece No. de Pieza No. del Pezzo Detalj nr	<b>Stückzahl</b> Qty Qte Ctd Qta Antal		<b>Gegenstand</b> Description Designation Descripcion Designazione Benaemning
01	001 730 12	1	Luftfilter	Air filter assy.
02	001 731 12	1	Regenkappe	Weather protecting cap
03	001 732 12	2	Halter	Bracket
04	654 508 40	1	Wartungsschalter	Maintenance switch
05	509 830 98	4	Schraube	Bolt
06	510 494 98	8	Scheibe	Washer
07	510 183 98	4	Mutter	Nut
08	411 365 12	1	Filterelement	Filter element
09	303 647 12	1	Ansaugkrümmer	Intake manifold
10	295 516 40	2	Schelle	Clamp
11	309 868 12	1	Ansaugrohr	Suction pipe
12	151 633 99	1	Schelle	Clamp
21	307 402 12	1	Ansaugrohr	Suction pipe
22	509 940 98	4	Schraube	Bolt
23	510 321 98	4	Scheibe	Washer
24	509 862 98	4	Mutter	Nut
31	490 277 40	1	Schlauch	Hose
32	295 442 40	2	Schelle	Clamp
33	551 531 40	1	Stutzen	Socket
34	309 803 12	1	Schlauchleitung kpl.	Hose assy.
41	312 366 12	1	Lufteinlaß-Absperrventil	Air intake-Check valve
42	311 155 12	1	Übergangsschlauch	Transition hose
43	388 017 40	4	Schelle	Clamp
44	311 157 12	1	Ansaugschlauch	Suction hose
45	614 953 40	1	Ansaugschlauch	Suction hose
46	311 156 12	1	Ansaugrohr	Suction pipe
47	001 807 12	2	Notstop- Taster	Emergency stop, sensor
48	414 524 40	2	Reduzierung	Reduction
49	600 804 99	2	Mutter	Nut
50	592 391 40	2	Anschlußverschraubung	Union
51	270 200 40	10	Schutzhülse	Grommet
52	319 005 99	8	Schraube	Bolt
53	125 853 99	8	Mutter	Nut
54	592 683 40	1	Stiftgehäuse, 5-polig	Pin shell
55	551 327 40	5	Rundkontaktstift	Male contact
56	654 687 40	1	Wellrohr	Corrugated pipe
57	592 286 40	1	Dichtring	Seal ring
58	592 290 40	1	Überwurfmutter	Cap nut
59	592 929 40	1	Kabel 20000mm	Cable
			Meterware, Länge angeben	Bulk ware, state length required
60	510 115 98	1	Kabel weiß 10000mm	Cable
			Meterware, Länge angeben	Bulk ware, state length required

**Motorabschaltung**  
**Engine Shut-Off Device**

**968-1252c**

Seite/Page 3 / 4

<b>Bild-Nr</b> Fig Fig Fig Fig Bild nr	<b>ET-Nr</b> Part-No No. de Piece No. de Pieza No. del Pezzo Detalj nr	<b>Stückzahl</b> Qty Qte Ctd Qta Antal		<b>Gegenstand</b> Description Designation Descripcion Designazione Benaemning
61	510 112 98	1	Kabel braun 5000mm Meterware, Länge angeben	Cable Bulk ware, state length required
70	001 808 12	1	Notstop-Hilfsschalterblock	Emergency stop
71	225 965 12	1	Relais	Relay
72	515 743 40	2	Relais	Relay

**Motorabschaltung**  
**Engine Shut-Off Device**

**968-1252c**

Seite/Page 4 / 4