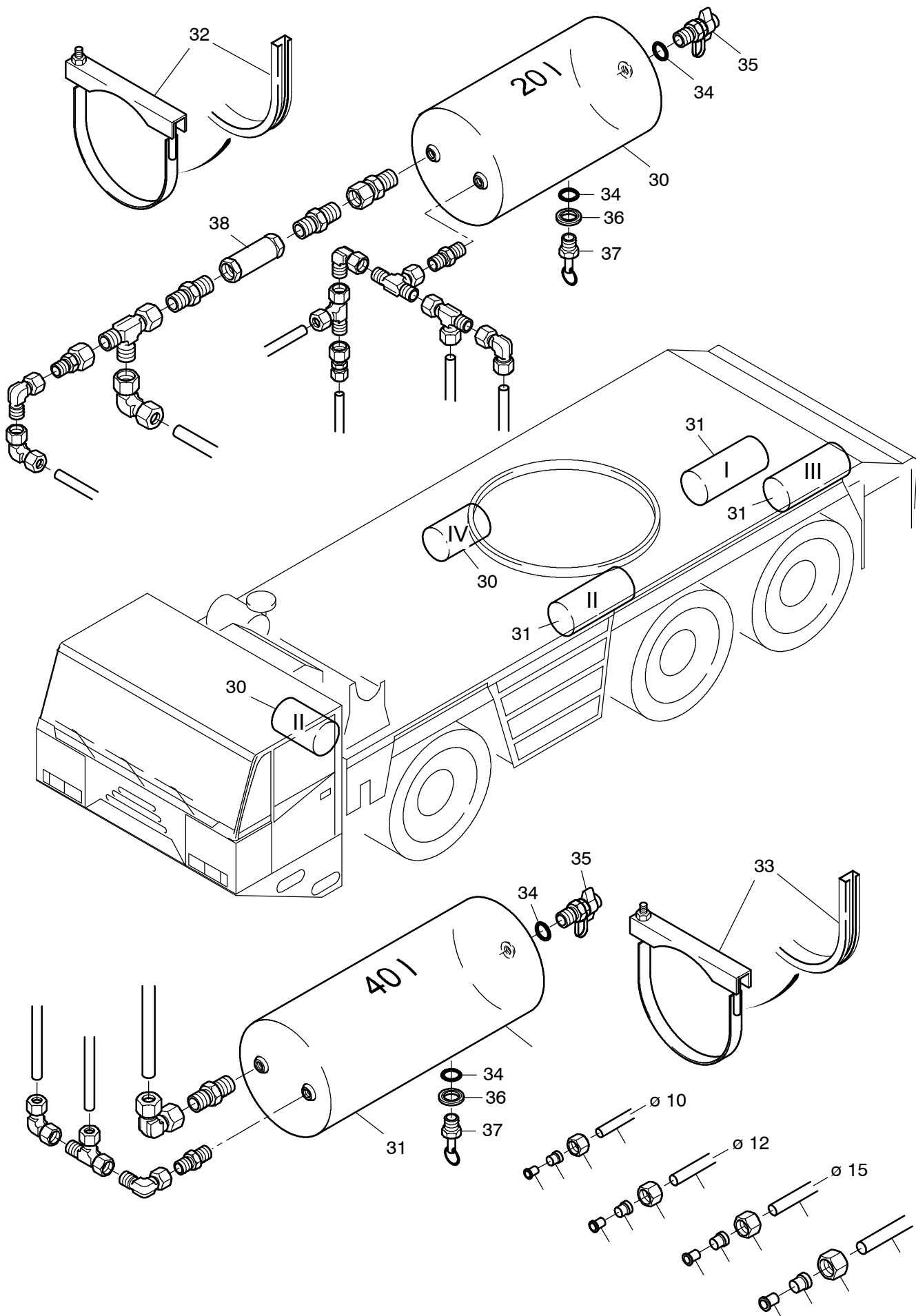


R 325

**968-1700**

Seite/Page 1 / 3



**968-1700**

Seite/Page 2 / 3

Bild-Nr Fig Fig Fig Bild nr	ET-Nr Part-No No. de Piece No. de Pieza No. del Pezzo Detalj nr	Stückzahl Qty Qte Ctd Qta Antal		Gegenstand Description Designation Descripcion Designazione Benaemning
01	551 150 40	1	Lufttrockner	Air dryer
02	510 494 98	3	Scheibe	Washer
03	510 183 98	3	Mutter	Nut
04	287 609 40	3	Schelle	Clamp
05	614 204 40	1	Schlauch	Hose
06	621 299 40	1	Geräuschdämpfer	Noise absorber
07	576 442 40	3	Stutzen	Socket
08	592 623 40	1	Stutzen	Socket
09	635 278 40	1	Reifenfüllanschluß	Inflating joint
10	372 712 99	1	Verschraubung	Union
11	305 013 12	1	Rohrleitung	Pipe assy.
12	132 960 12	1	Kühlschlange	Cooling coil
13	551 531 40	2	Stutzen	Socket
14	309 803 12	1	Schlauchleitung, kpl.	Hose assy.
15	513 671 98	8	Klemmhälftenpaar	Pair of half clamps
16	509 777 98	8	Schraube	Screw
17	504 030 98	8	Mutter	Nut
20	576 438 40	2	Verschraubung	Union
21	211 248 99	1	Kunststoffrohrleitung	Plastic tube
			Meterware, Länge angeben	Bulk ware, state length required
22	551 609 40	4	Stutzen	Socket
23	551 444 40	4	Verschraubung	Union
24	211 241 99	-	Kunststoffrohrleitung	Plastic tube
25	510 321 98	2	Scheibe	Washer
26	509 878 98	2	Schraube	Screw
27	634 210 40	1	Vierkreisschutzventil	4-circuit valve
30	655 065 40	2	Druckluftbehälter	Compressed-air reservoir
31	655 066 40	3	Druckluftbehälter	Compressed-air reservoir
32	654 893 40	4	Spannband	Strap retainer
33	654 894 40	6	Spannband	Strap retainer
34	192 202 40	-	O-Ring	O-ring
35	192 168 40	5	Prüfanschluß	Test point
36	192 201 40	5	Druckring	Thrust collar
37	087 257 40	5	Entwässerungsventil	Drain valve
38	087 415 40	1	Rückschlagventil	Non-return valve

**Druckluftanlage**  
**Air pressure system**

**968-1700**

Seite/Page 3 / 3