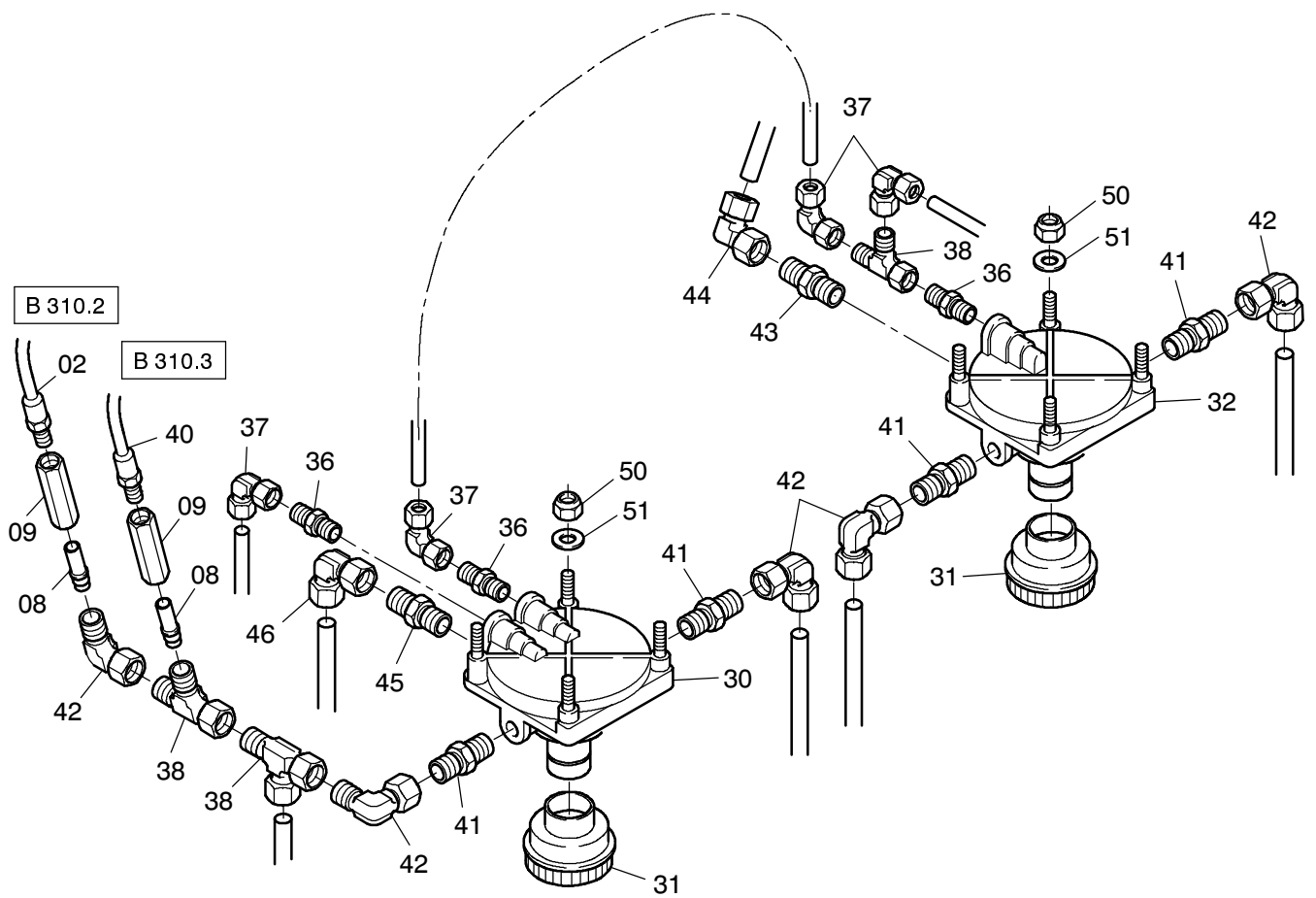
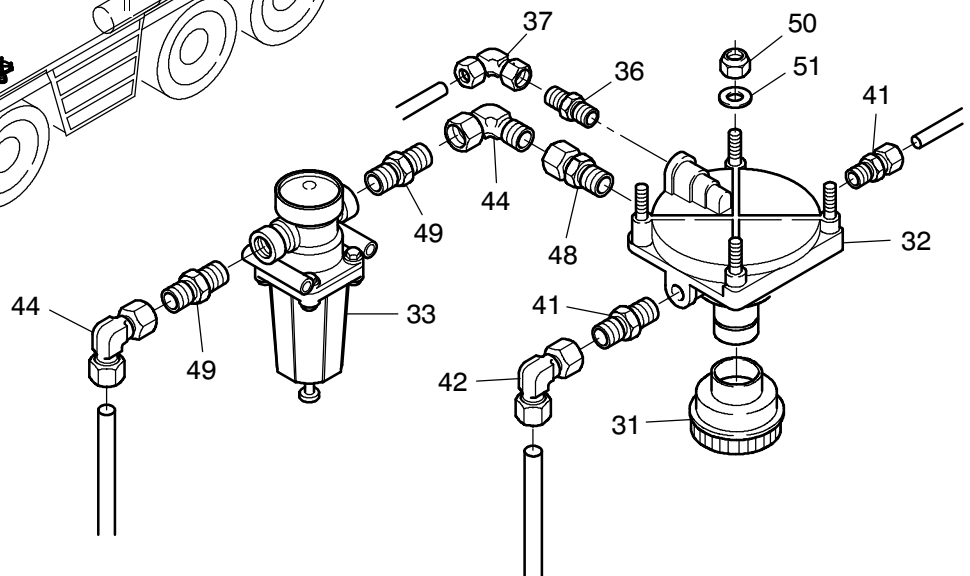
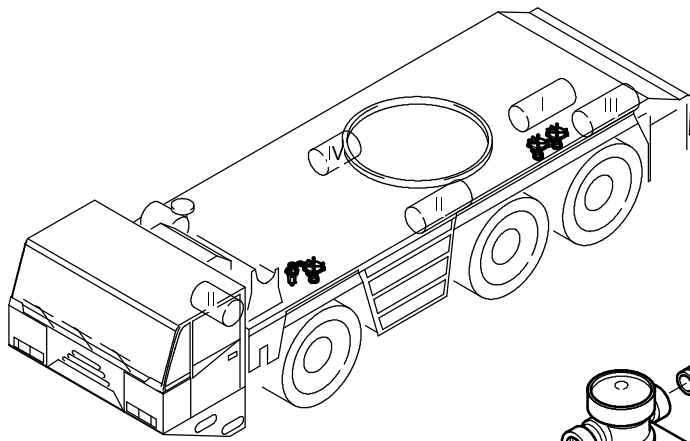


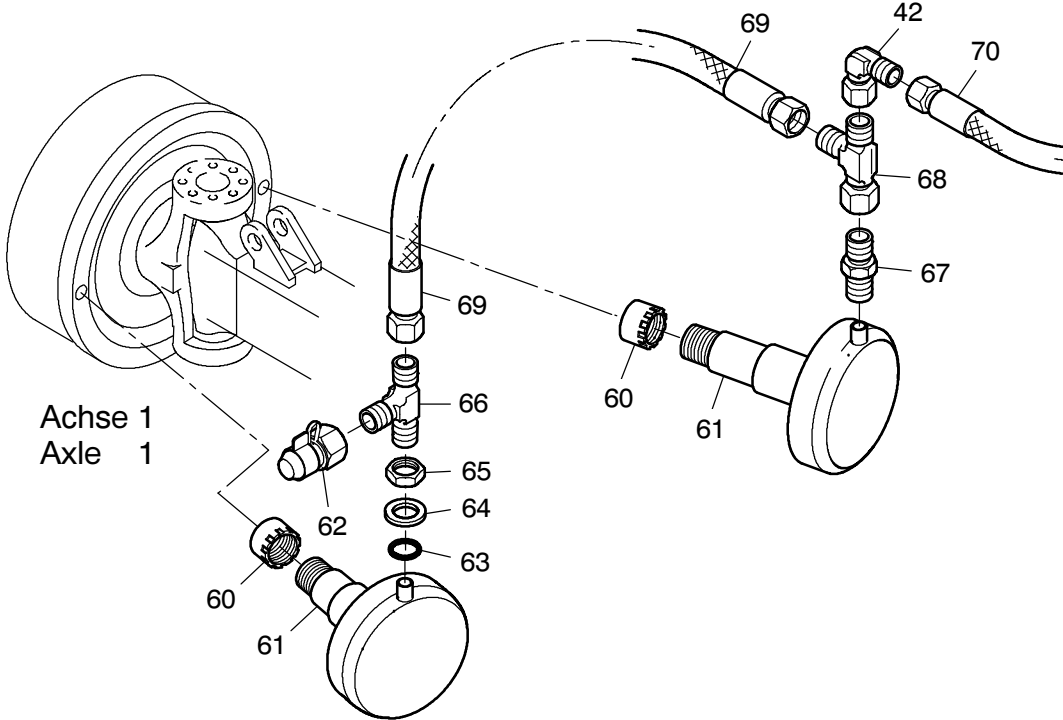
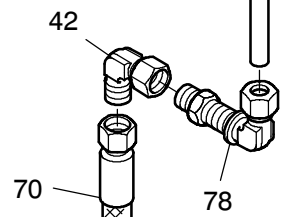
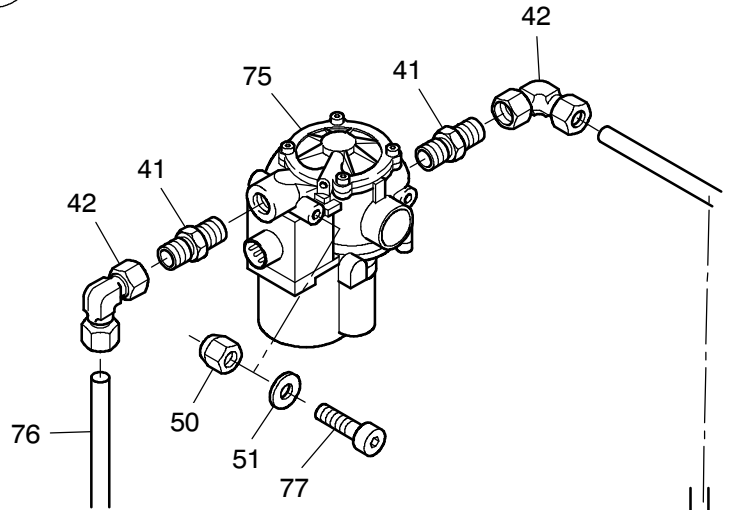
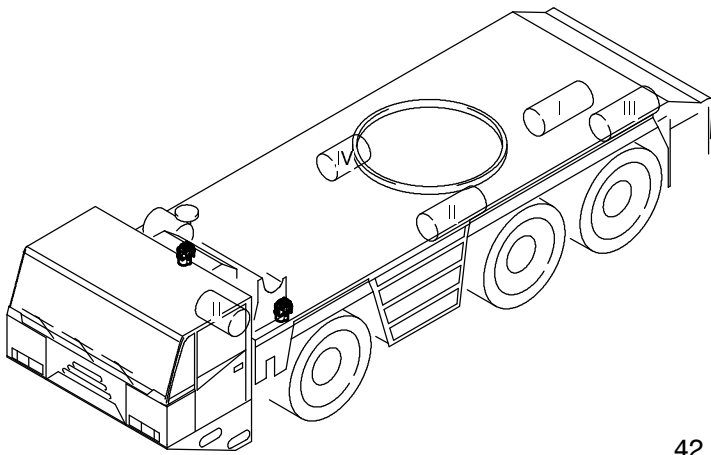
968-1705a

Seite/Page 1 / 6

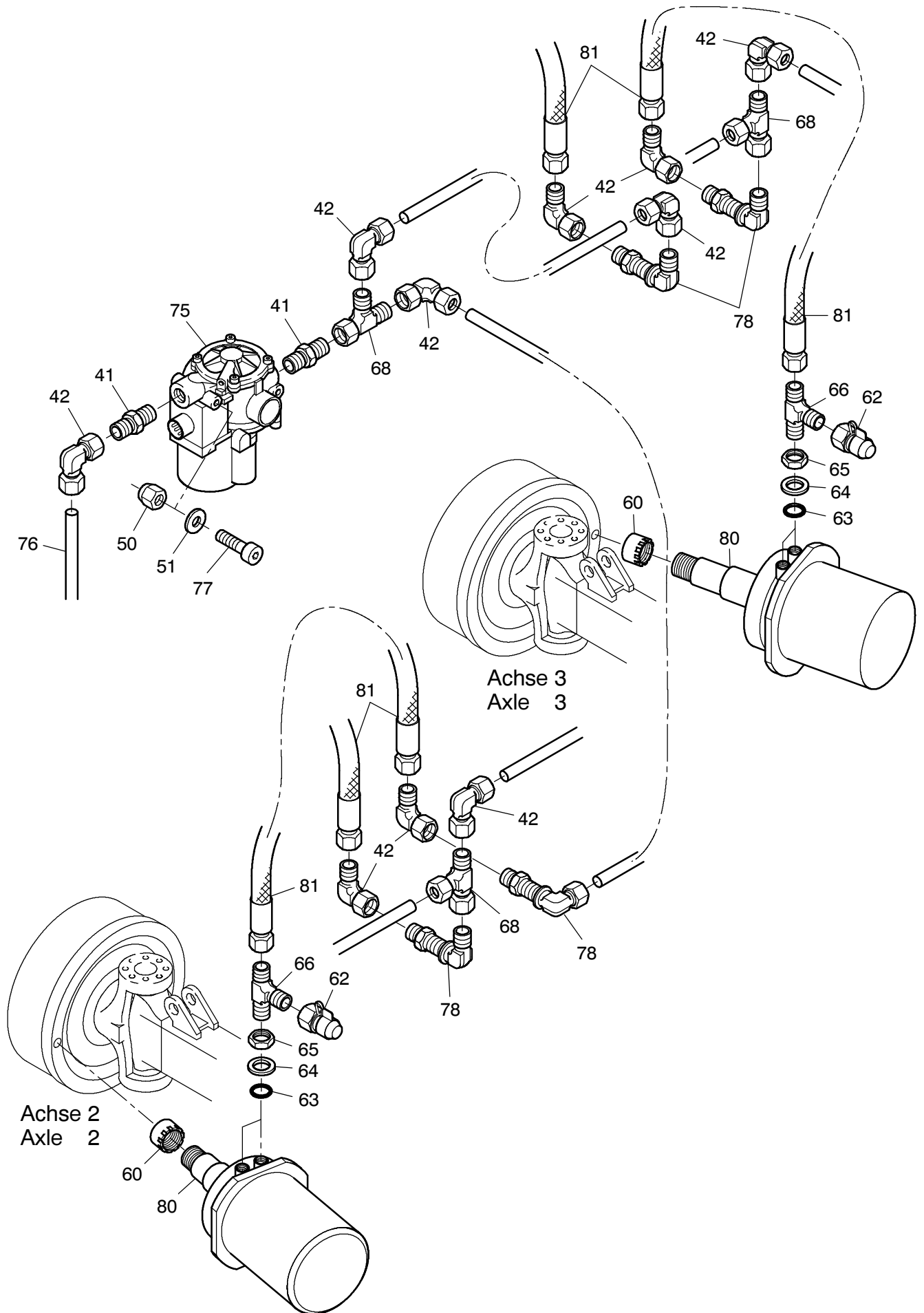


968-1705a

Seite/Page 2 / 6



968-1705a



968-1705a

Bild- Nr Fig Fig Fig Fig Bild nr	ET-Nr Part-No No. de Piece No. de Pieza No. del Pezzo Detalj nr	Stückzahl Qty Qte Ctd Qta Antal		Gegenstand Description Designation Descripcion Designazione Benaemning
01	000 428 12	1	Druckgeber	Pressure transmitter
02	546 119 40	2	Druckschalter	Pressure switch
03	002 266 12	1	Bremslichtschalter	Brake light switch
04	551 447 40	3	Verschraubung	Union
05	551 615 40	6	Stutzen	Socket
06	551 609 40	4	Stutzen	Socket
07	551 444 40	3	Verschraubung	Union
08	543 986 40	6	Rohrstück	Pipe
09	551 633 40	6	Übergangsstück	Adapter
20	192 183 40	10	Dichtring	Seal ring
21	672 571 40	3	Schlauchleitung DN 09 x 450	Hose assy.
22	509 916 98	3	Verschraubung	Union
30	634 377 40	1	Relaisventil	Solenoid
31	634 425 40	3	Geräuschdämpfer	Noise absorber
32	551 155 40	2	Relaisventil	Solenoid
33	000 461 12	1	Druckbegrenzungsventil	Pressure relief valve
36	551 609 40	3	Stutzen	Socket
37	551 444 40	40	Stutzen	Socket
38	551 447 40	12	Stutzen	Socket
40	546 118 40	1	Druckschalter	Pressure switch
41	576 443 40	10	Stutzen	Socket
42	551 958 40	10	Stutzen	Socket
43	123 067 12	6	Stutzen	Socket
44	576 438 40	3	Stutzen	Socket
45	123 057 12	2	Stutzen	Socket
46	551 301 40	3	Stutzen	Socket
48	592 623 40	1	Stutzen	Socket
49	576 442 40	2	Stutzen	Socket
50	509 870 98	12	Mutter	Nut
51	510 321 98	12	Scheibe	Washer
60	604 025 40	8	Kronenmutter	Castel nut
61	324 048 40	4	Bremszylinder	Brake cylinder
62	592 200 40	8	Prüfanschluß	Test point
63	224 301 40	8	O-Ring	O-ring
64	224 299 40	8	Druckring	Thrust collar
65	509 890 98	8	Mutter	Nut
66	592 201 40	8	Verschraubung	Union
67	551 374 40	10	Stutzen	Socket
68	551 380 40	10	Verschraubung	Union
69	576 024 40	2	Schlauchleitung DN11 x 650	Hose assy.

Bremsanlage (6 x 4 x 2)
Brake system

968-1705a

Seite/Page 5 / 6

Bild-Nr Fig Fig Fig Fig Bild nr	ET-Nr Part-No No. de Piece No. de Pieza No. del Pezzo Detalj nr	Stückzahl Qty Qte Ctd Qta Antal		Gegenstand Description Designation Descripcion Designazione Benaemning
70	576 027 40	2	Schlauchleitung DN11 x 830	Hose assy.
75	001 324 12	4	Magnetventil	Solenoid valve
76	211 302 99	-	Kunststoffrohrleitung	Plastic tube
77	512 094 98	8	Schraube	Screw
78	510 328 98	10	Verschraubung	Union
80	000 519 12	4	Bremszylinder	Brake cylinder
81	304 474 12	8	Schlauchleitung DN11 x 780	Hose assy.

Bremsanlage (6 x 4 x 2)
Brake system

968-1705a

Seite/Page 6 / 6