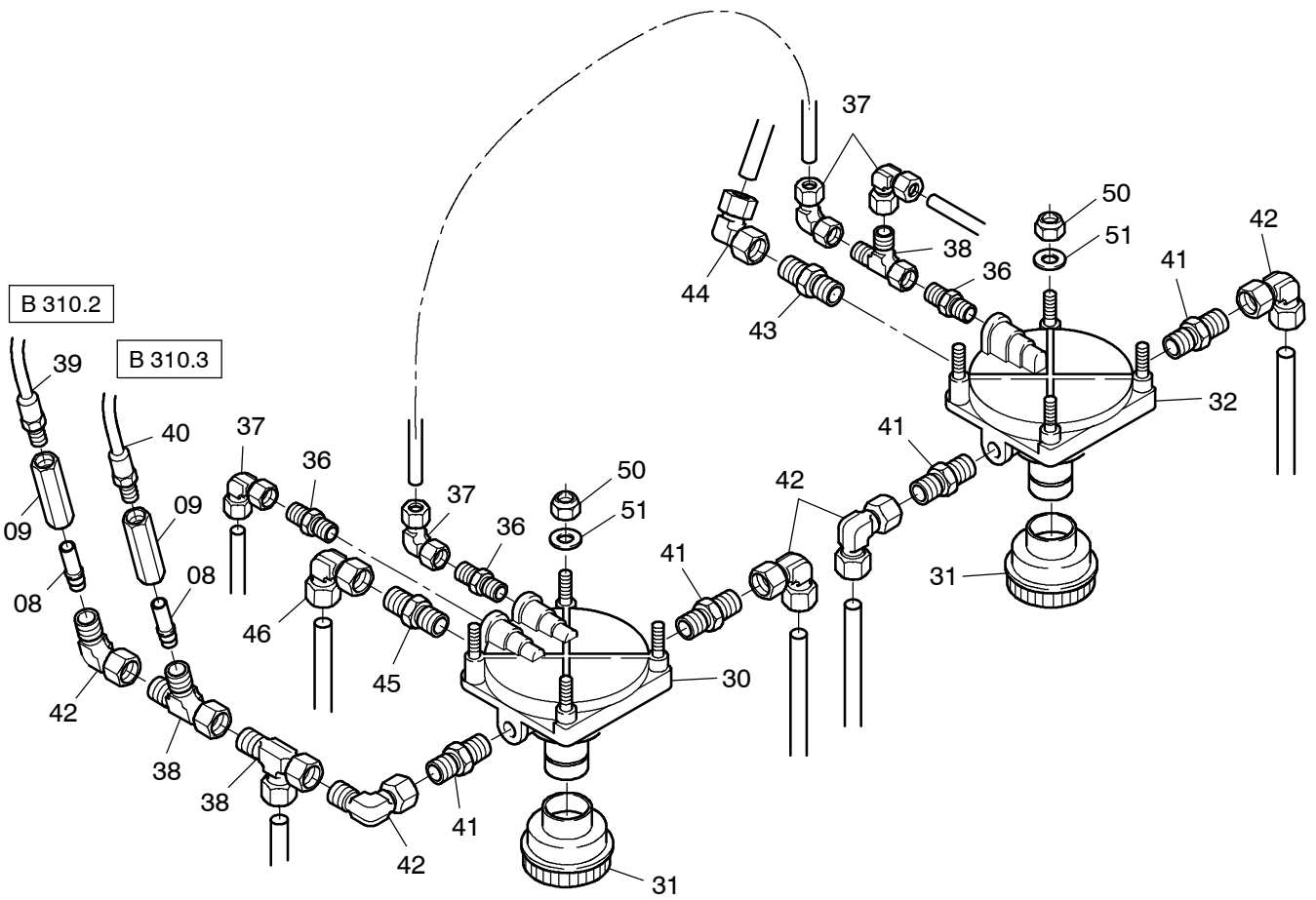
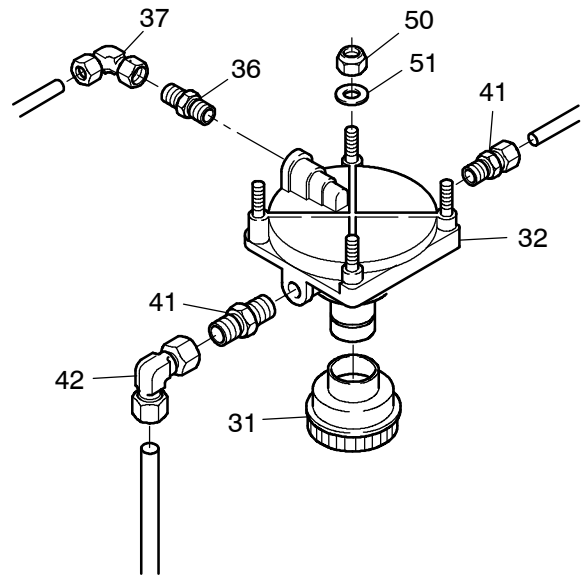
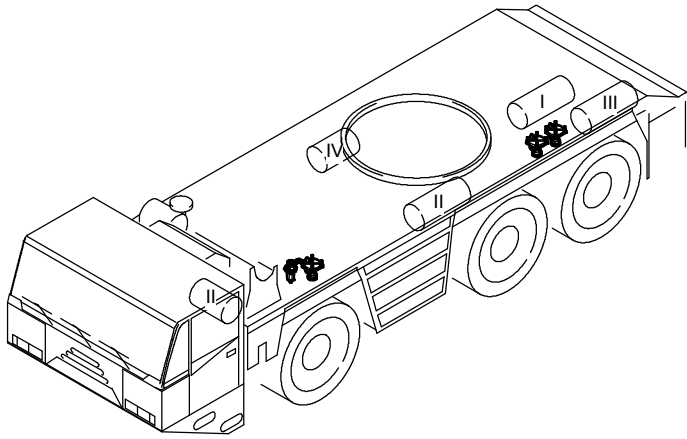


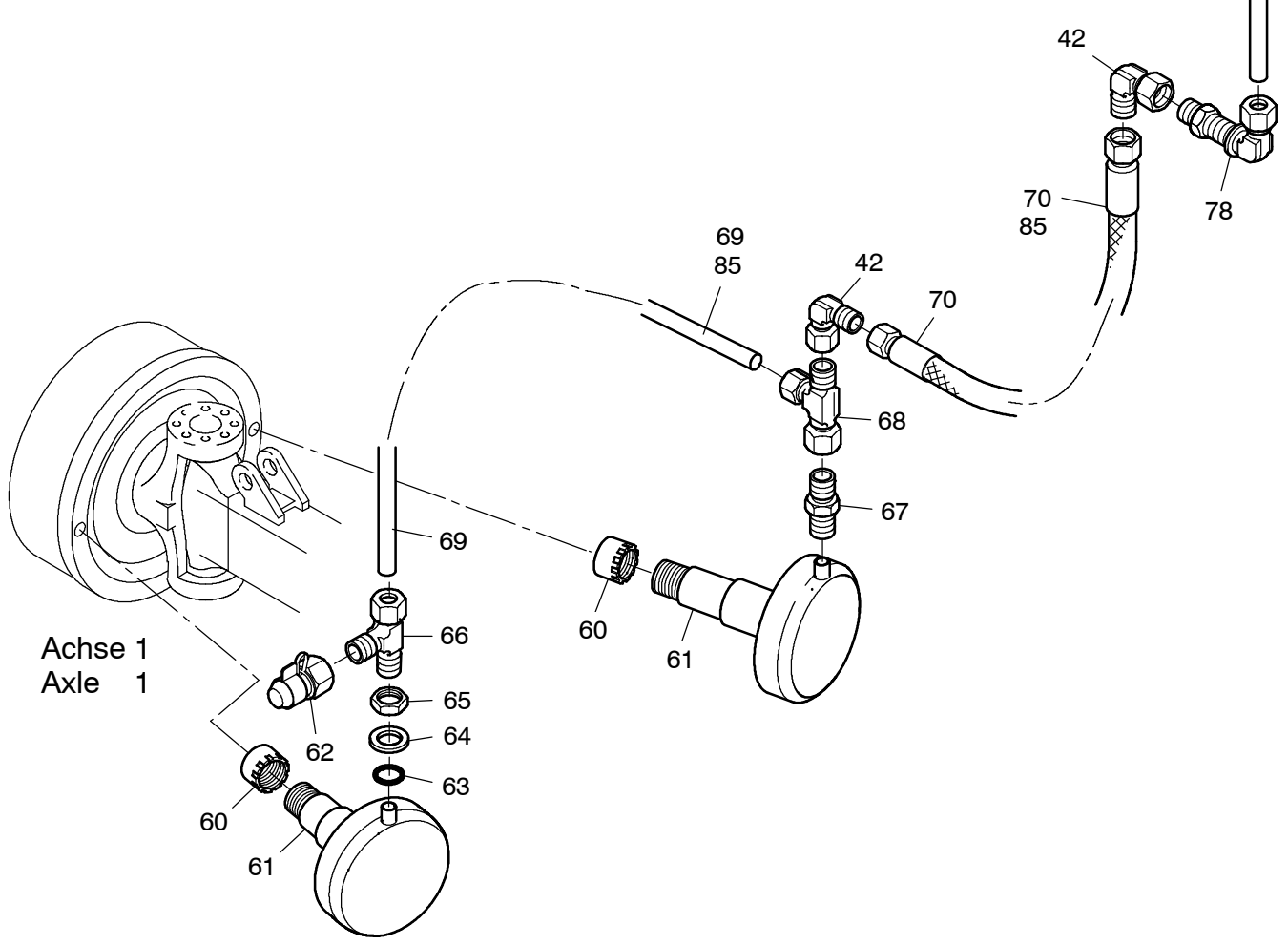
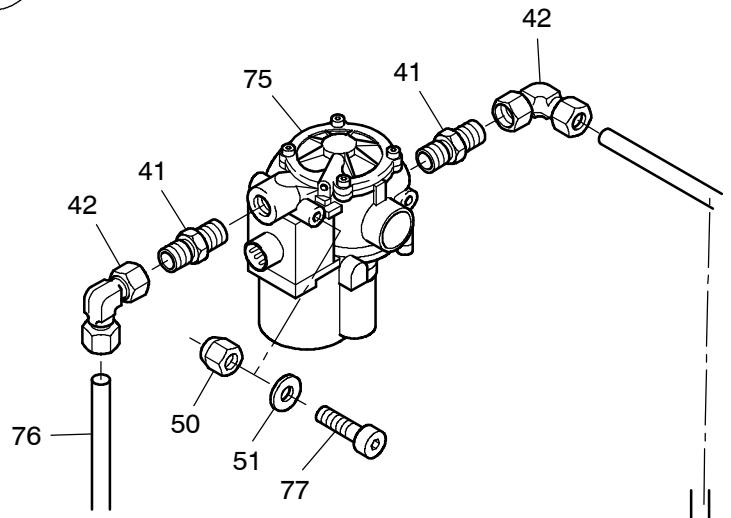
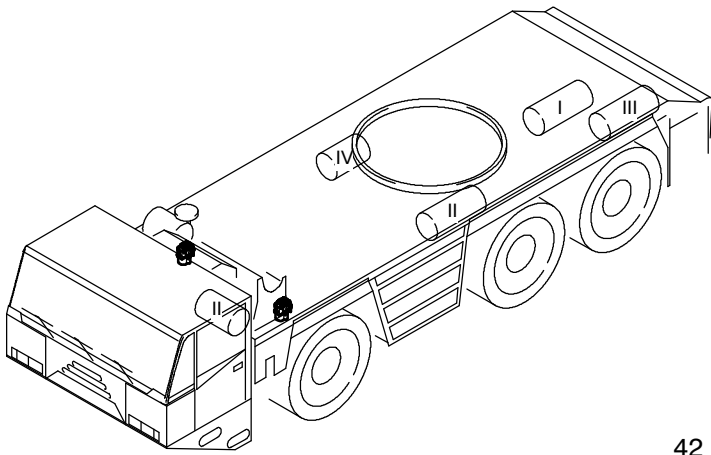
968-1705d

Seite/Page 1 / 6



968-1705d

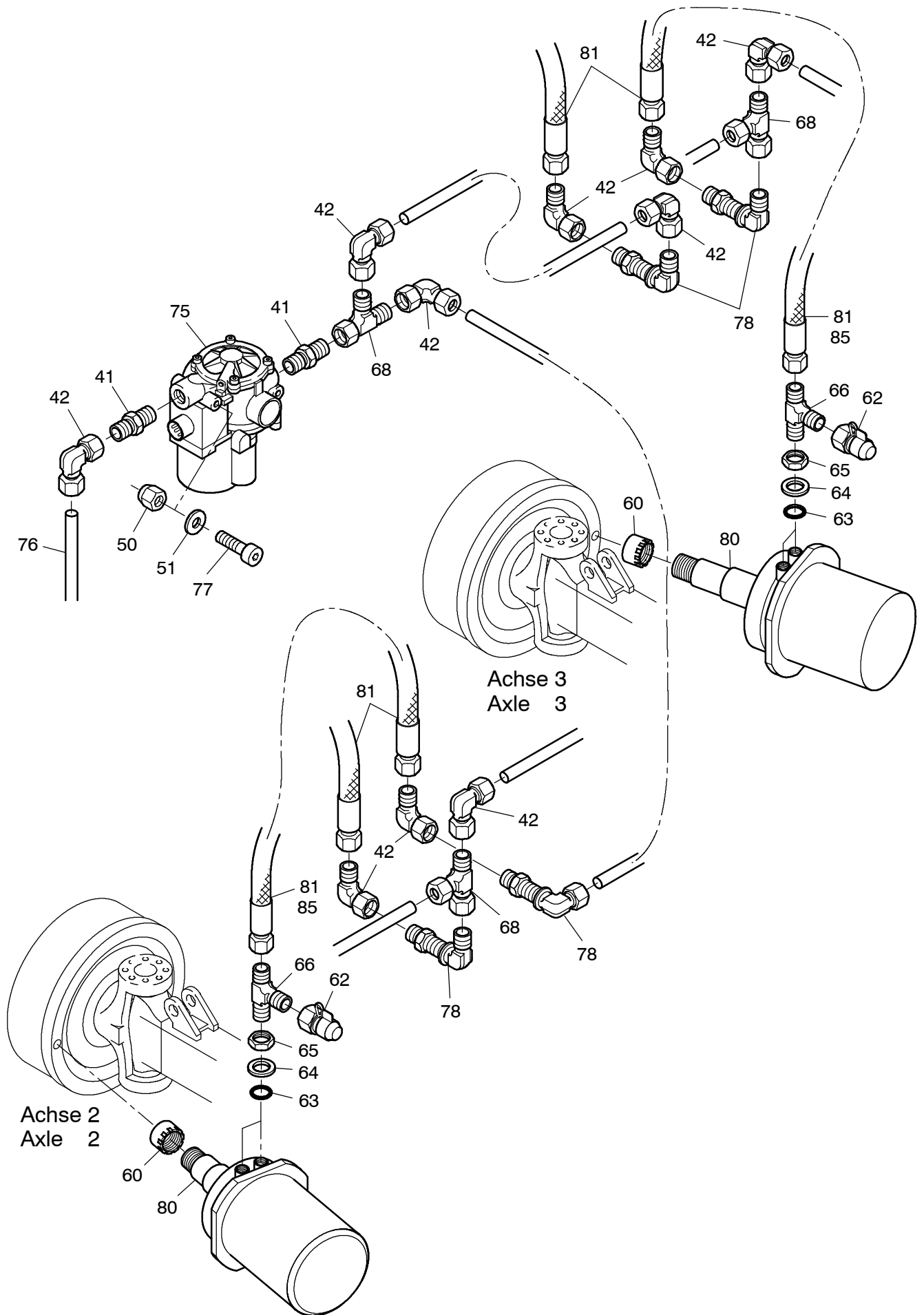
Seite/Page 2 / 6



Achse 1
Axle 1

968-1705d

Seite/Page 3 / 6



968-1705d

Seite/Page 4 / 6

Bild-Nr Fig Fig Fig Fig Bild nr	ET-Nr Part-No No. de Piece No. de Pieza No. del Pezzo Detalj nr	Stückzahl Qty Qte Ctd Qta Antal		Gegenstand Description Designation Descripcion Designazione Benaemning
01	000 428 12	1	Druckgeber	Pressure transmitter
02	546 119 40	1	Druckschalter	Pressure switch
03	002 266 12	1	Bremslichtschalter	Brake light switch
04	551 447 40	3	Verschraubung	Union
05	551 615 40	1	Stutzen	Socket
06	551 609 40	4	Stutzen	Socket
07	551 444 40	3	Verschraubung	Union
08	543 986 40	2	Rohrstück	Pipe
09	551 633 40	6	Übergangsstück	Adapter
20	192 183 40	10	Dichtring	Seal ring
21	172 383 12	3	Schlauchleitung DN 09 x 410	Hose assy.
22	634 257 40	3	Verschraubung	Union
23	316 211 99	6	Scheibe	Washer
24	371 852 99	1	Butzen	Seal plug
25	634 749 40	1	Mutter	Nut
26	192 175 40	5	Dichtring	Seal ring
27	509 850 98	1	Verschlusschraube	Screw plug
28	543 180 40	3	Rohr	Pipe
30	634 377 40	1	Relaisventil	Solenoid
31	634 425 40	3	Geräuschdämpfer	Noise absorber
32	551 155 40	2	Relaisventil	Solenoid
36	551 609 40	3	Stutzen	Socket
37	551 444 40	40	Stutzen	Socket
38	551 447 40	12	Stutzen	Socket
39	546 119 40	1	Druckschalter	Pressure switch
40	546 118 40	1	Druckschalter	Pressure switch
41	576 443 40	10	Stutzen	Socket
42	551 958 40	10	Stutzen	Socket
43	123 067 12	6	Stutzen	Socket
44	576 438 40	1	Stutzen	Socket
45	123 057 12	2	Stutzen	Socket
46	551 301 40	3	Stutzen	Socket
49	576 442 40	2	Stutzen	Socket
50	509 870 98	12	Mutter	Nut
51	340 507 99	14	Scheibe	Washer
60	501 724 98	8	Kronenmutter	Castel nut
61	199 202 12	4	Bremszylinder	Brake cylinder
62	592 200 40	8	Prüfanschluß	Test point
63	224 301 40	8	O-Ring	O-ring
64	224 299 40	8	Druckring	Thrust collar

**Bremsanlage (6 x 4 x 2)
Brake system**

968-1705d

Seite/Page 5 / 6

Bild-Nr Fig Fig Fig Fig Bild nr	ET-Nr Part-No No. de Piece No. de Pieza No. del Pezzo Detalj nr	Stückzahl Qty Qte Ctd Qta Antal		Gegenstand Description Designation Descripcion Designazione Benaemning
65	234 555 40	8	Mutter	Nut
66	592 201 40	8	Verschraubung	Union
67	551 374 40	10	Stutzen	Socket
68	551 380 40	10	Verschraubung	Union
69	199 542 12	2	Rohr	Tecalan pipe
70	511 113 98	2	Schlauchleitung	Hose assy.
75	001 324 12	4	Magnetventil	Solenoid valve
76	211 302 99	-	Kunststoffrohrleitung	Plastic tube
77	319 249 99	8	Schraube	Screw
78	510 328 98	10	Verschraubung	Union
80	199 201 12	4	Bremszylinder	Brake cylinder
81	199 601 12	8	Schlauchleitung	Hose assy.
85	001 840 12	2,5m	Scheuerschutzwendel	Protective coil

Bremsanlage (6 x 4 x 2)
Brake system

968-1705d

Seite/Page 6 / 6