

968-1725

Seite/Page 1 / 3

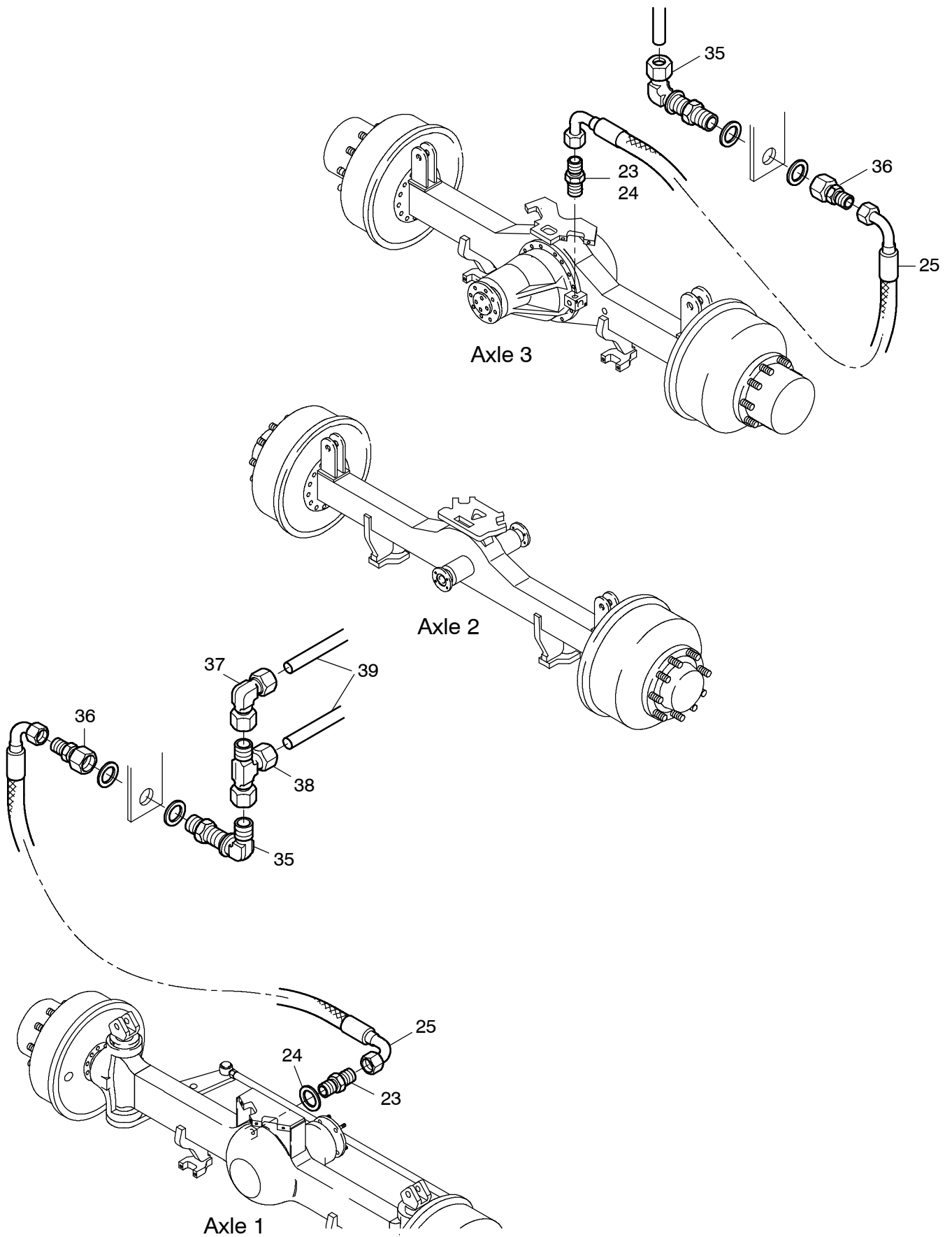


Bild-Nr Fig Fig Fig Fig Bild nr	ET-Nr Part-No No. de Piece No. de Pieza No. del Pezzo Detalj nr	Stückzahl Qty Qte Ctd Qta Antal		Gegenstand Description Designation Descripcion Designazione Benaemning
02	654 387 40	2	3/2-Wegeventil	3/2-Directional spool valve
03	510 321 98	4	Scheibe	Washer
04	509 870 98	4	Mutter	Nut
05	510 086 98	2	Gewindebolzen	Threaded pin
06	532 341 40	2	Halter	Retainer
07	576 132 40	2	Dichtung	Gasket
08	551 617 40	4	Stutzen	Socket
09	551 444 40	1	Stutzen	Socket
10	509 850 98	2	Verschlußschraube	Screw plug
11	192 175 40	2	Dichtring	Seal ring
12	509 788 98	4	Schraube	Screw
13		1	Verschraubung	Union
23	592 049 40	1	Stutzen	Socket
24	192 198 40	1	Dichtring	Seal ring
25	511 113 98	2	Schlauchleitung DN05 x 500	Hose assy.
35	509 916 98	6	Stutzen	Socket
36	551 615 40	6	Stutzen	Socket
37	551 444 40	5	Stutzen	Socket
38	551 447 40	5	Stutzen	Socket
39	211 241 99	-	Kunststoffrohrleitung	Plastic tube

Pneumatische Achssteuerung (6 x 4 x 2)
Pneumatic axle control

968-1725

Seite/Page 3 / 3