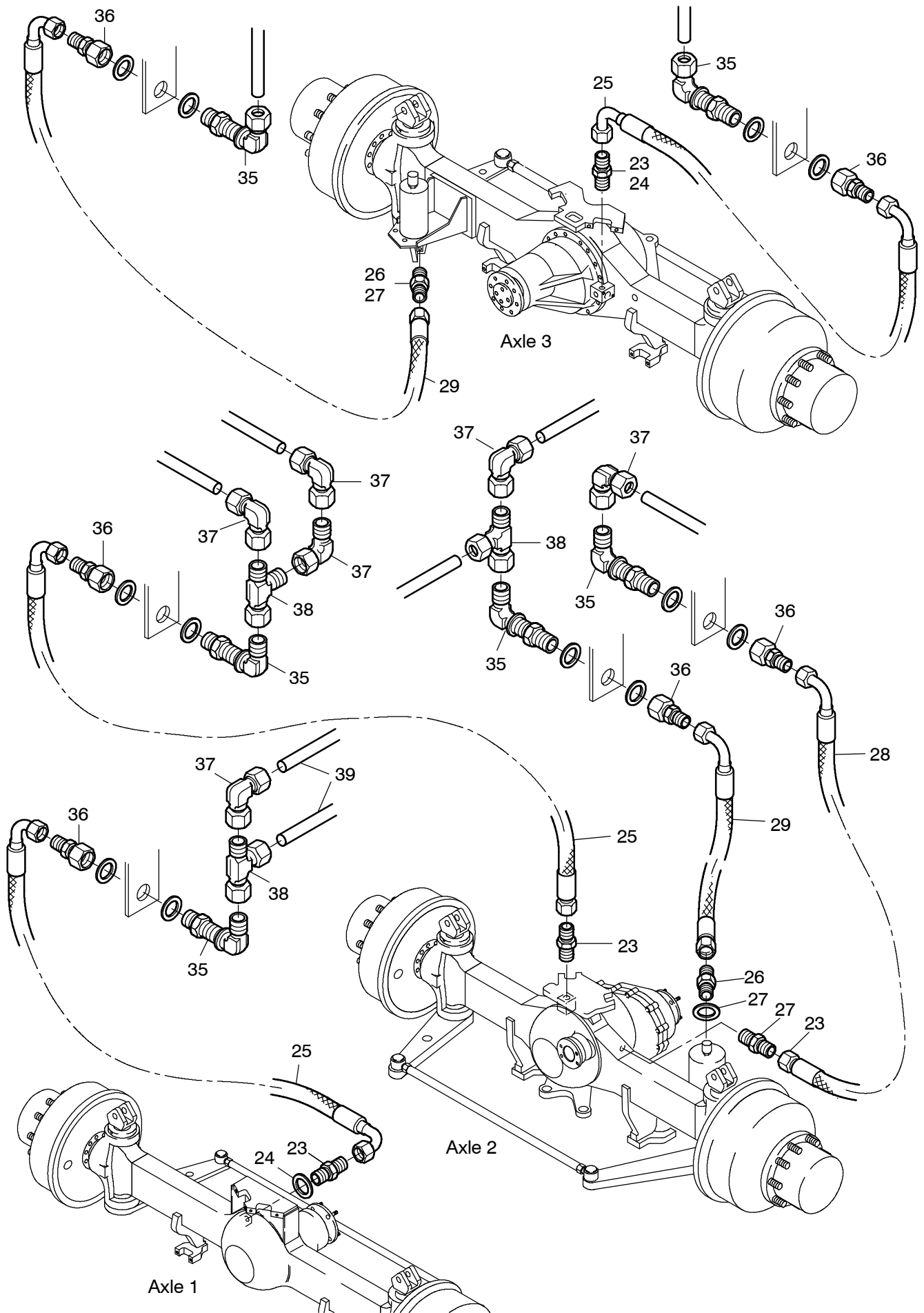


968-1727

Seite/Page 1 / 3



968-1727

Seite/Page 2 / 3

| Bild-Nr Fig Fig Fig Fig Bild nr | ET-Nr Part-No No. de Piece No. de Pieza No. del Pezzo Detalj nr | Stückzahl Qty Qte Ctd Qta Antal | | Gegenstand Description Designation Descripcion Designazione Benaemning |
|-------------------------------------------------------|---------------------------------------------------------------------------------------|-------------------------------------------------------|----------------------------|----------------------------------------------------------------------------------------------|
| 02 | 654 387 40 | 3 | 3/2-Wegeventil | 3/2-Directional spool valve |
| 03 | 510 321 98 | 4 | Scheibe | Washer |
| 04 | 509 870 98 | 4 | Mutter | Nut |
| 05 | 510 086 98 | 2 | Gewindebolzen | Threaded pin |
| 06 | 532 341 40 | 2 | Halter | Retainer |
| 07 | 576 132 40 | 2 | Dichtung | Gasket |
| 08 | 551 617 40 | 4 | Stutzen | Socket |
| 09 | 551 444 40 | 1 | Stutzen | Socket |
| 10 | 509 850 98 | 2 | Verschlußschraube | Screw plug |
| 11 | 192 175 40 | 2 | Dichtring | Seal ring |
| 12 | 509 788 98 | 4 | Schraube | Screw |
| 13 | | 1 | Verschraubung | Union |
| 23 | 592 049 40 | 1 | Stutzen | Socket |
| 24 | 192 198 40 | 1 | Dichtring | Seal ring |
| 25 | 511 113 98 | 3 | Schlauchleitung DN05 x 500 | Hose assy. |
| 26 | 592 048 40 | 1 | Stutzen | Socket |
| 27 | 192 175 40 | 1 | Dichtring | Seal ring |
| 28 | 592 486 40 | 1 | Schlauchleitung DN05 x 600 | Hose assy. |
| 29 | 576 461 40 | 2 | Schlauchleitung DN05 x 750 | Hose assy. |
| 35 | 509 916 98 | 6 | Stutzen | Socket |
| 36 | 551 615 40 | 6 | Stutzen | Socket |
| 37 | 551 444 40 | 5 | Stutzen | Socket |
| 38 | 551 447 40 | 5 | Stutzen | Socket |
| 39 | 211 241 99 | - | Kunststoffrohrleitung | Plastic tube |

Pneumatische Achssteuerung (6 x 6 x 6)
Pneumatic axle control

968-1727

Seite/Page 3 / 3