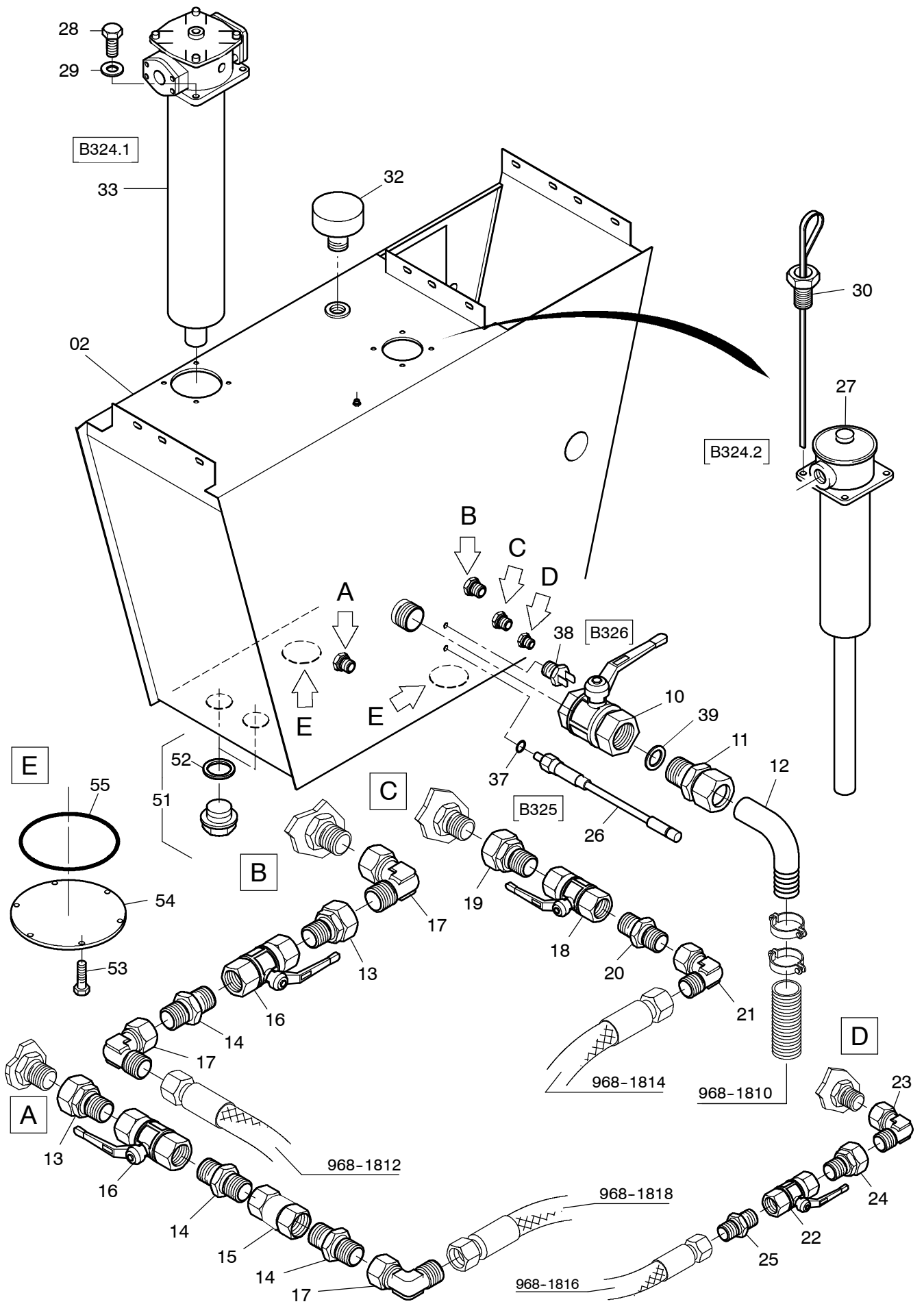


968-1800c

Seite/Page 1 / 4



968-1800c

Seite/Page 2 / 4

Bild-Nr Fig Fig Fig Bild nr	ET-Nr Part-No No. de Pieza No. del Pezzo Detalj nr	Stückzahl Qty Qte Ctd Qta Antal		Gegenstand Description Designation Descripcion Designazione Benaemning
01	306 911 12	1	Hydraulikölbehälter kpl.	Hydraulic oil tank
02	306 912 12	1	Hydraulikölbehälter	Hydraulic oil tank
03	306 913 12	1	Tür	Dor
04	306 914 12	1	Klappe	Flap
05	002 127 12	4	Anschraubscharnier	Hinge
06	002 014 12	1	Verschluss	Lock
07	002 019 12	-	Dichtungsprofil Länge angeben	Sealing profile state lenght required
08	001 714 12	-	Dichtungsprofil Länge angeben	Sealing profile state lenght required
09	001 229 12	1	Hebelverschluss	Fastener
10	551 295 40	1	Kugelhahn	Ball cock
11	002 806 12	1	Stutzen	Socket
12	002 807 12	1	Rohrbogen	Pipe bend
13	621 739 40	2	Stutzen	Socket
14	551 401 40	3	Stutzen	Socket
15	312 579 12	1	Rohr	Pipe
16	621 738 40	2	Kugelhahn	Ball cock
17	551 402 40	2	Stutzen	Socket
18	551 296 40	1	Kugelhahn	Ball cock
19	551 305 40	1	Stutzen	Socket
20	551 530 40	1	Stutzen	Socket
21	576 401 40	1	Stutzen	Socket
22	551 297 40	1	Kugelhahn	Ball cock
23	551 680 40	1	Stutzen	Socket
24	551 304 40	1	Stutzen	Socket
25	551 670 40	1	Stutzen	Socket
26	547 967 40	1	Temperaturschalter	Temperature switch
27	288 304 12	1	Rücklauffilter siehe EL-Blatt 288 304 12	Return oil filter see page 288 304 12
28	510 208 98	7	Schraube	Bolt
29	510 314 98	7	Scheibe	Washer
30	288 317 12	1	Peilstab	Dipstick
32	288 311 12	1	Belüftungsfilter	Filter
33	288 306 12	1	Rücklauffilter siehe EL-Blatt 288 306 12	Return oil filter see page 288 306 12
-	482 985 12	2	Verschmutzungsanzeige zu Bild-Nr. 27 und 33	Contamination indicator to fig-no: 27 and 33
34	510 531 98	16	Schraube	Screw
35	509 869 98	16	Mutter	Nut
36	340 506 99	16	Scheibe	Washer

**Hydraulikölbehälter
Hydraulic Oil Tank**

968-1800c

Seite/Page 3 / 4

Bild-Nr Fig Fig Fig Fig Bild nr	ET-Nr Part-No No. de Piece No. de Pieza No. del Pezzo Detalj nr	Stückzahl Qty Qte Ctd Qta Antal		Gegenstand Description Designation Descripcion Designazione Benaemning
37	192 198 40	1	Dichtring	Seal ring
38	000 180 12	1	Temperaturgeber	Temperature transmitter
39	021 365 12	1	Dichtring	Seal
40	509 830 98	12	Schraube	Bolt
41	510 183 98	12	Mutter	Nut
42	510 494 98	12	Scheibe	Washer
51	270 091 40	2	Verschlußschraube	Screw plug
52	688 863 00	2	Dichtring	Seal
53	307 639 99	12	Schraube	Screw
54	412 691 12	2	Reinigungsdeckel	Cover (for cleaning)
55	000 235 98	2	O-Ring	O-ring

Hydraulikölbehälter
Hydraulic Oil Tank

968-1800c

Seite/Page 4 / 4