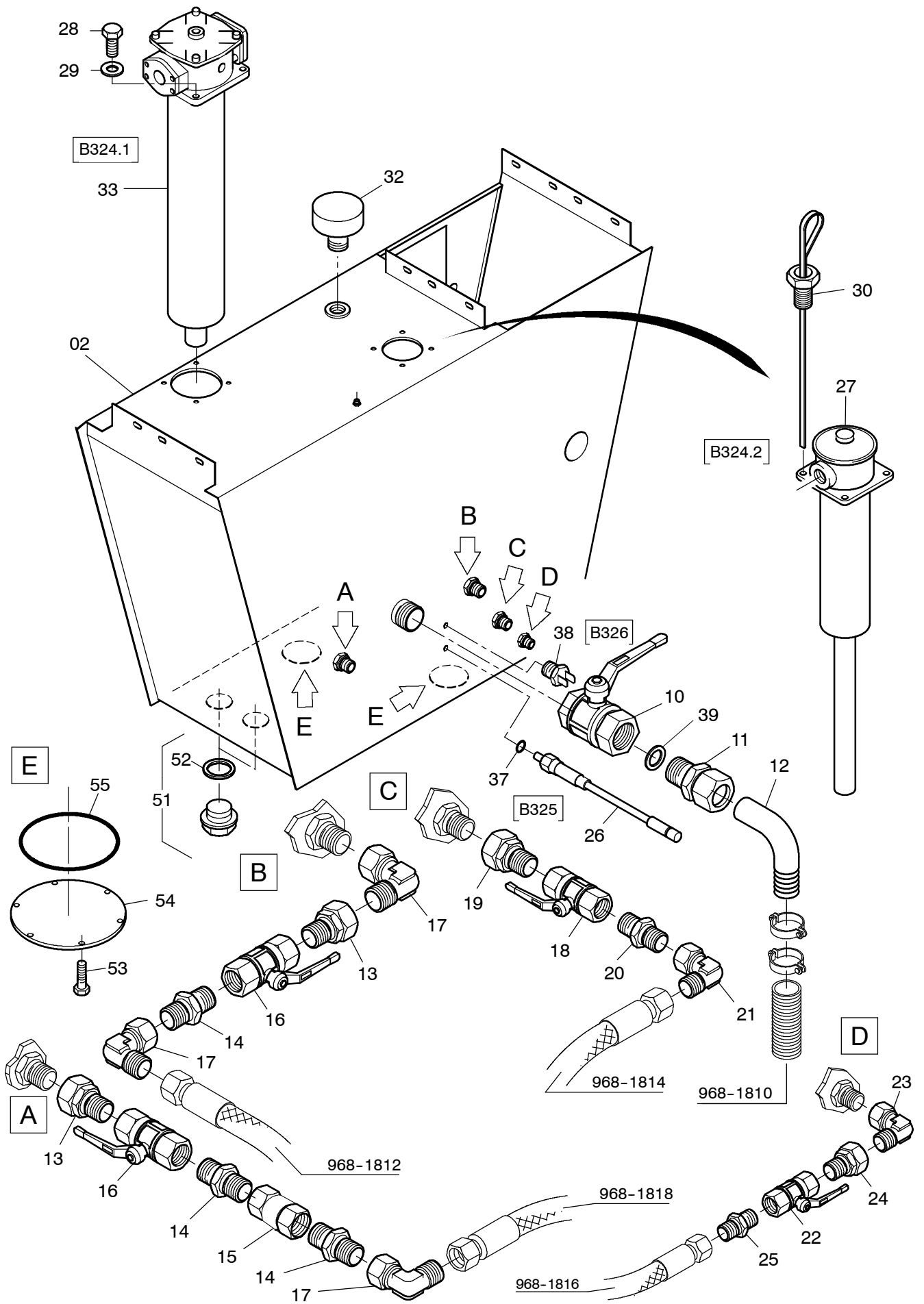


968-1800d

Seite/Page 1 / 4



968-1800d

Bild-Nr Fig Fig Fig Fig Bild nr	ET-Nr Part-No No. de Piece No. de Pieza No. del Pezzo Detalj nr	Stückzahl Qty Qte Ctd Qta Antal		Gegenstand Description Designation Descripcion Designazione Benaemning
01	306 911 12	1	Hydraulikölbehälter kpl.	Hydraulic oil tank
02	306 912 12	1	Hydraulikölbehälter	Hydraulic oil tank
03	306 913 12	1	Tür	Dor
04	306 914 12	1	Klappe	Flap
05	002 127 12	4	Anschraubscharnier	Hinge
06	002 014 12	1	Verschluss	Lock
07	002 019 12	-	Dichtungsprofil Länge angeben	Sealing profile state lenght required
08	001 714 12	-	Dichtungsprofil Länge angeben	Sealing profile state lenght required
09	001 229 12	1	Hebelverschluss	Fastener
10	551 295 40	1	Kugelhahn	Ball cock
11	002 806 12	1	Stutzen	Socket
12	002 807 12	1	Rohrbogen	Pipe bend
13	621 739 40	2	Stutzen	Socket
14	551 401 40	3	Stutzen	Socket
15	312 579 12	1	Rohr	Pipe
16	621 738 40	2	Kugelhahn	Ball cock
17	551 402 40	2	Stutzen	Socket
18	551 296 40	1	Kugelhahn	Ball cock
19	551 305 40	1	Stutzen	Socket
20	551 530 40	1	Stutzen	Socket
21	576 401 40	1	Stutzen	Socket
22	551 297 40	1	Kugelhahn	Ball cock
23	551 680 40	1	Stutzen	Socket
24	551 304 40	1	Stutzen	Socket
25	551 670 40	1	Stutzen	Socket
26	547 967 40	1	Temperaturschalter	Temperature switch
27	544 161 12	1	Rücklauffilter siehe EL-Blatt 544 161 12	Return oil filter see page 544 161 12
28	510 208 98	7	Schraube	Bolt
29	510 314 98	7	Scheibe	Washer
30	288 317 12	1	Peilstab	Dipstick
32	288 311 12	1	Belüftungsfilter	Filter
33	544 167 12	1	Rücklauffilter siehe EL-Blatt 544 167 12	Return oil filter see page 544 167 12
34	510 531 98	16	Schraube	Screw
35	509 869 98	16	Mutter	Nut
36	340 506 99	16	Scheibe	Washer
37	192 198 40	1	Dichtring	Seal ring
38	000 180 12	1	Temperaturgeber	Temperature transmitter

**Hydraulikölbehälter
Hydraulic Oil Tank**

968-1800d

Seite/Page 3 / 4

Bild-Nr Fig Fig Fig Fig Bild nr	ET-Nr Part-No No. de Piece No. de Pieza No. del Pezzo Detalj nr	Stückzahl Qty Qte Ctd Qta Antal		Gegenstand Description Designation Descripcion Designazione Benaemning
39	021 365 12	1	Dichtring	Seal
40	509 830 98	12	Schraube	Bolt
41	510 183 98	12	Mutter	Nut
42	510 494 98	12	Scheibe	Washer
51	270 091 40	2	Verschlußschraube	Screw plug
52	688 863 00	2	Dichtring	Seal
53	307 639 99	12	Schraube	Screw
54	412 691 12	2	Reinigungsdeckel	Cover (for cleaning)
55	000 235 98	2	O-Ring	O-ring

Hydraulikölbehälter
Hydraulic Oil Tank

968-1800d

Seite/Page 4 / 4