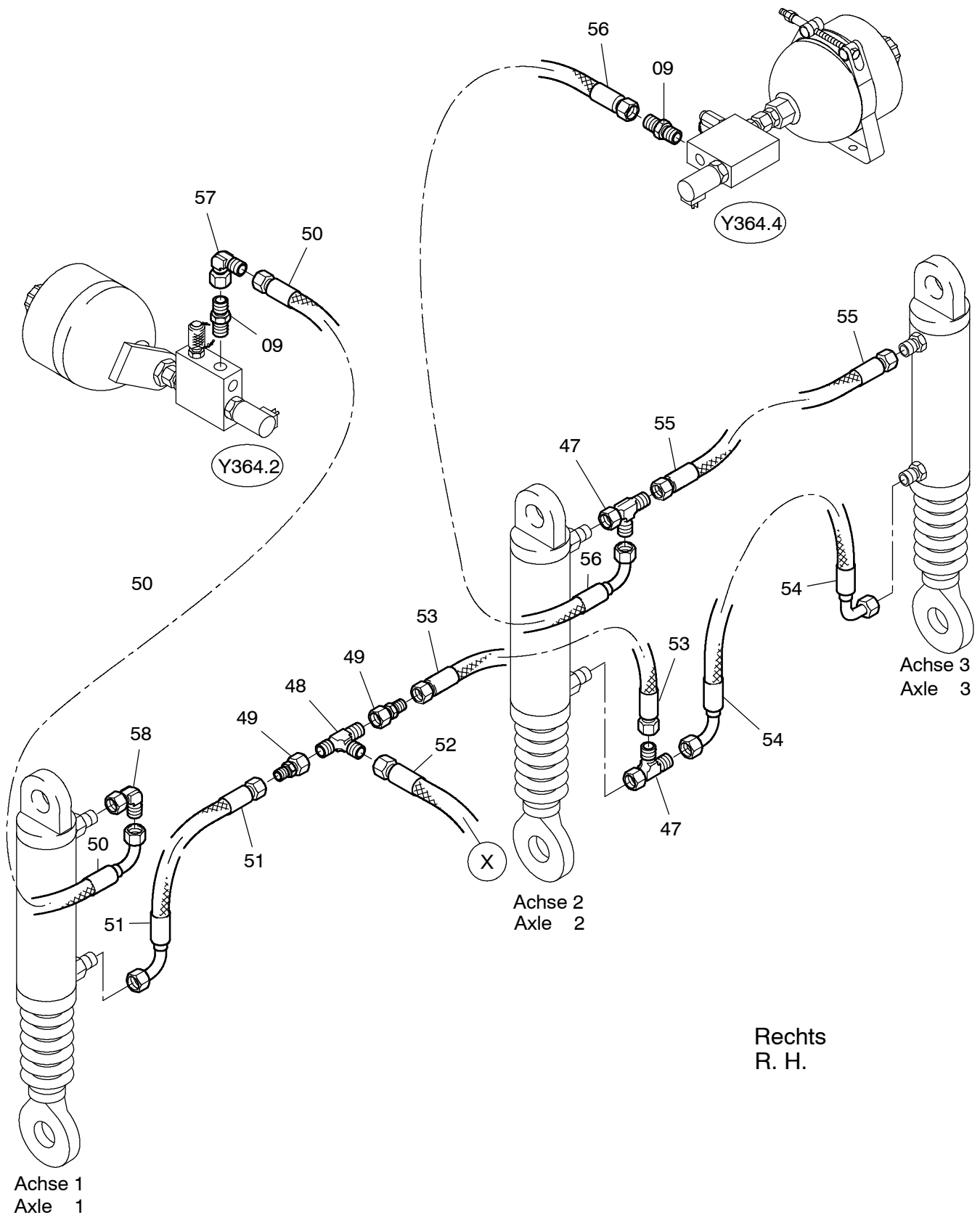
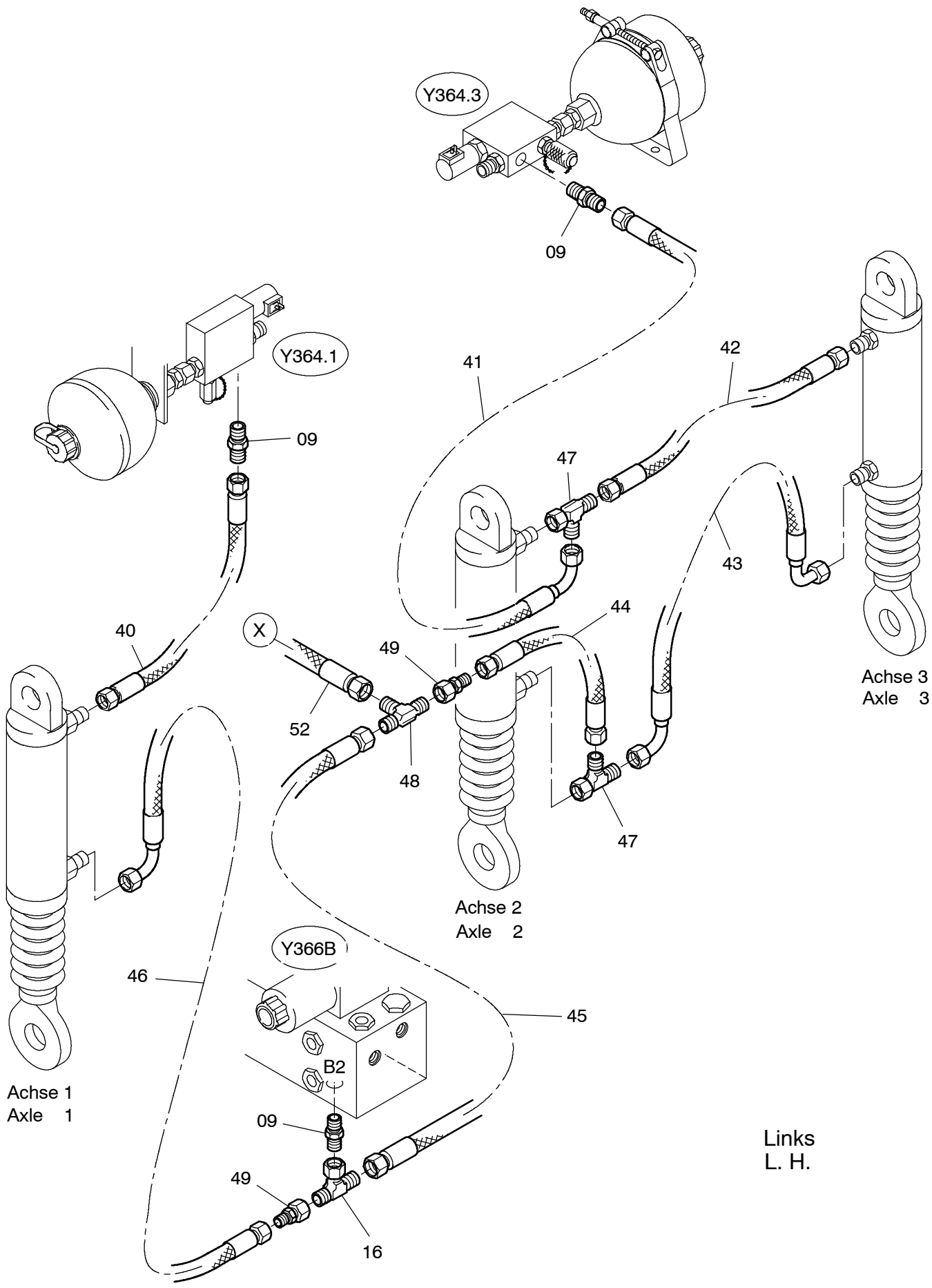


968-1840a



968-1840a



Links
L. H.

968-1840a

Seite/Page 3 / 5

Bild-Nr Fig Fig Fig Fig Bild nr	ET-Nr Part-No No. de Piece No. de Pieza No. del Pezzo Detalj nr	Stückzahl Qty Qte Ctd Qta Antal		Gegenstand Description Designation Descripcion Designazione Benaemning
01	001 647 12	1	Steuerblock EL-Blatt: 993-0919	Control block see page: 993-0919
02		4	Schraube	Bolt
03	324 092 40	1	Magnetventil	Solenoid valve
04	634 080 40	2	Speicher	Accumulator
05	000 304 12	2	Speicher	Accumulator
06	621 026 40	4	Sperrventil	Non-return valve
07	153 646 40	7	Minimeßstutzen	Test socket
08	511 545 98	2	Mutter	Nut
09	551 389 40	12	Stutzen	Socket
10	551 460 40	2	Stutzen	Socket
11	612 291 40	2	Stutzen	Socket
12	551 525 40	1	Stutzen	Socket
13	000 279 12	2	Schelle	Clamp
14	551 448 40	1	Stutzen	Socket
15	551 989 40	1	Stutzen	Socket
16	551 479 40	2	Stutzen	Socket
17		2	Stutzen	Socket
18	670 858 40	1	Schlauchleitung	Hose assy.
19	671 757 40	1	Schlauchleitung	Hose assy.
20	671 754 40	1	Schlauchleitung	Hose assy.
21	671 758 40	1	Schlauchleitung	Hose assy.
30	304 653 12	1	Blech	Plate
31	634 403 40	4	Mutter	Nut
32	490 943 40	4	Rosette	Fitting
33	507 049 98	4	Schraube	Bolt
34	000 810 12	3	Manometer	Pressure gauge
35	001 779 12	3	Minimeßschlauch	Test hose
40	133 138 12	1	Schlauchleitung	Hose assy.
41	671 755 40	1	Schlauchleitung	Hose assy.
42	671 756 40	1	Schlauchleitung	Hose assy.
43	671 752 40	1	Schlauchleitung	Hose assy.
44	673 067 40	1	Schlauchleitung	Hose assy.
45	551 858 40	1	Schlauchleitung DN12 x 1600	Hose assy.
46	133 137 12	1	Schlauchleitung	Hose assy.
47	551 385 40	4	Stutzen	Socket
48	509 547 98	2	Stutzen	Socket
49	551 526 40	4	Stutzen	Socket
50	671 853 40	1	Schlauchleitung	Hose assy.
51	671 751 40	1	Schlauchleitung	Hose assy.
52	551 858 40	1	Schlauchleitung	Hose assy.

Bild-Nr Fig Fig Fig Bild nr	ET-Nr Part-No No. de Piece No. de Pieza No. del Pezzo Detalj nr	Stückzahl Qty Qte Ctd Qta Antal		Gegenstand Description Designation Descripcion Designazione Benaemning
53	673 067 40	1	Schlauchleitung	Hose assy.
54	671 752 40	1	Schlauchleitung	Hose assy.
55	671 756 40	1	Schlauchleitung	Hose assy.
56	671 755 40	1	Schlauchleitung DN	Hose assy.
57	551 441 40	1	Stutzen	Socket
58	551 382 40	1	Stutzen	Socket