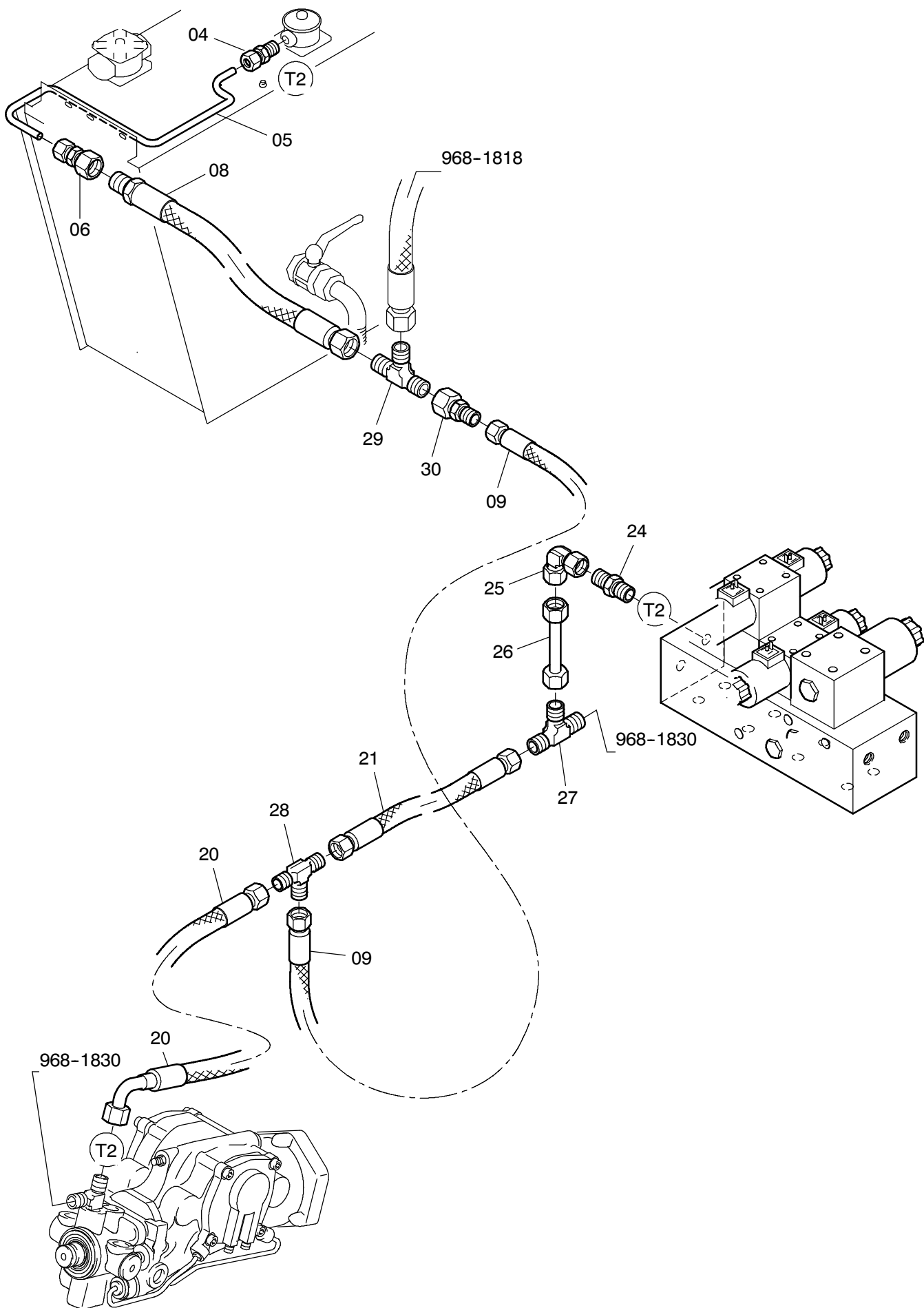


**968-1865**

Seite/Page 1 / 3



**968-1865**

Seite/Page 2 / 3

Bild-Nr Fig Fig Fig Fig Bild nr	ET-Nr Part-No No. de Piece No. de Pieza No. del Pezzo Detalj nr	Stückzahl Qty Qte Ctd Qta Antal		Gegenstand Description Designation Descripcion Designazione Benaemning
01	551 401 40	1	Verschraubung	Union
02	310 228 12	1	Rohrleitung	Pipe assy.
03	671 765 40	1	Schlauchleitung DN40 x 2580	Hose assy.
04	551 530 40	1	Verschraubung	Union
05	310 229 12	1	Rohrleitung	Pipe assy.
06	551 300 40	1	Verschraubung	Union
07	671 763 40	1	Schlauchleitung DN20 x 2100	Hose assy.
08	309 871 12	1	Schlauchleitung DN40 x 2780	Hose assy.
09	309 872 12	1	Schlauchleitung DN20 x 880	Hose assy.
20	671 867 40	1	Schlauchleitung DN20 x 1040	Hose assy.
21	671 866 40	1	Schlauchleitung DN20 x 2600	Hose assy.
22	671 872 40	1	Schlauchleitung DN20 x 3270	Hose assy.
23	671 873 40	1	Schlauchleitung DN20 x 2050	Hose assy.
24	621 031 40	1	Stutzen	Socket
25	576 438 40	1	Stutzen	Socket
26	543 173 40	1	Rohrleitung	Pipe assy.
27	621 292 40	1	Stutzen	Socket
28	509 461 98	1	Stutzen	Socket
29		1	Stutzen	Socket
30		1	Stutzen	Socket
31		1	Stutzen	Socket
35	509 426 98	1	Stutzen	Socket
36	551 483 40	1	Stutzen	Socket
37	551 301 40	1	Stutzen	Socket
38	551 510 40	1	Stutzen	Socket

**Tankleitungen**  
**Tank lines**

**968-1865**

Seite/Page 3 / 3