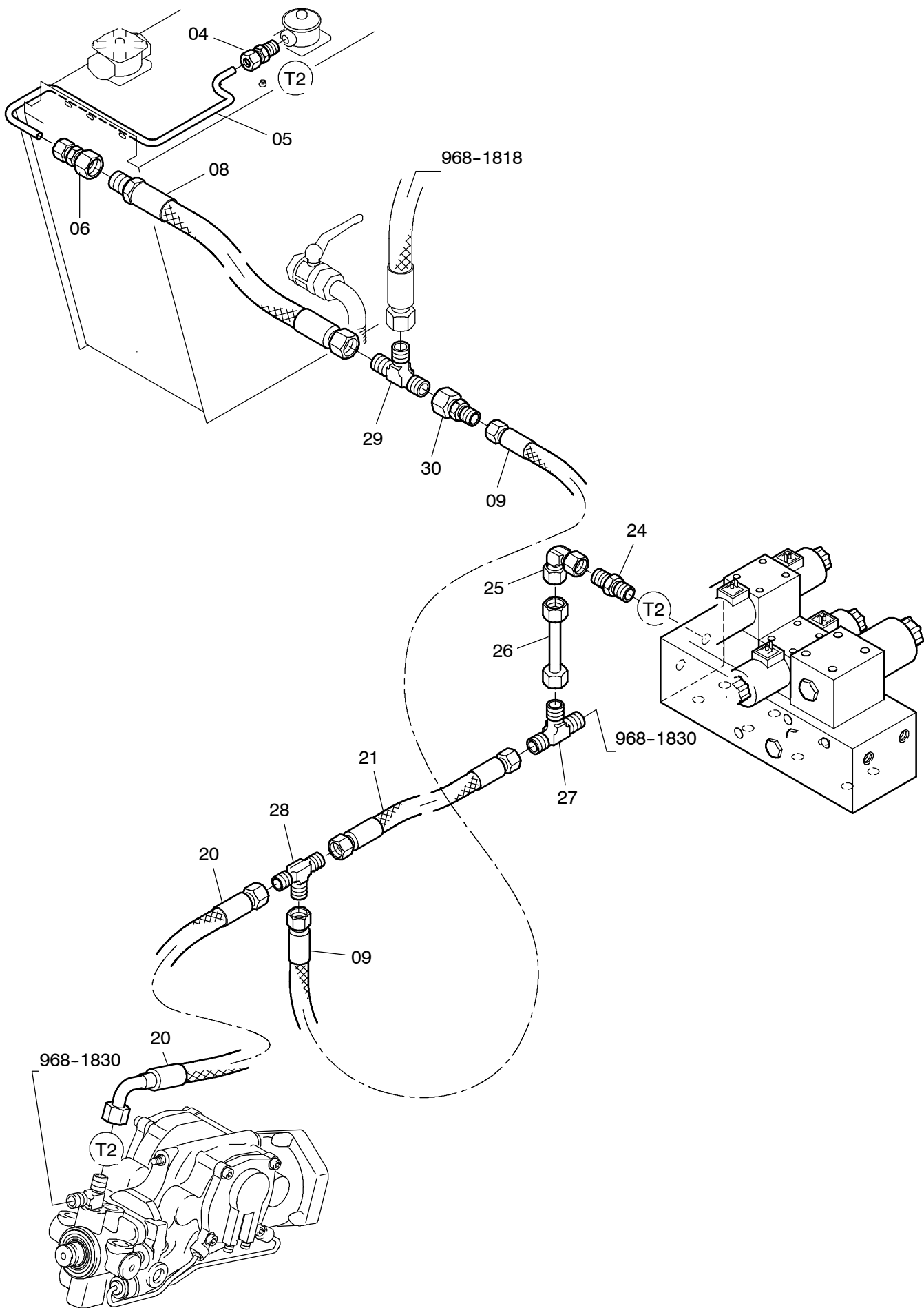


968-1865b

Seite/Page 1 / 3



968-1865b

Seite/Page 2 / 3

Bild-Nr Fig Fig Fig Fig Bild nr	ET-Nr Part-No No. de Piece No. de Pieza No. del Pezzo Detalj nr	Stückzahl Qty Qte Ctd Qta Antal		Gegenstand Description Designation Descripcion Designazione Benaemning
01	551 401 40	1	Verschraubung	Union
02	288 660 12	1	Rohrleitung	Pipe assy.
03	671 765 40	1	Schlauchleitung DN40 x 2580	Hose assy.
04	551 530 40	1	Verschraubung	Union
05	310 229 12	1	Rohrleitung	Pipe assy.
06	551 300 40	1	Verschraubung	Union
07	671 763 40	1	Schlauchleitung	Hose assy.
08	309 871 12	1	Schlauchleitung	Hose assy.
09	309 872 12	1	Schlauchleitung	Hose assy.
20	671 867 40	1	Schlauchleitung	Hose assy.
21	133 140 12	1	Schlauchleitung	Hose assy.
22	133 142 12	1	Schlauchleitung	Hose assy.
23	671 873 40	1	Schlauchleitung	Hose assy.
24	621 031 40	1	Stutzen	Socket
25	576 438 40	1	Stutzen	Socket
26	543 173 40	1	Rohrleitung	Pipe assy.
27	621 292 40	1	Stutzen	Socket
28	509 461 98	1	Stutzen	Socket
29		1	Stutzen	Socket
30		1	Stutzen	Socket
31		1	Stutzen	Socket
35	509 426 98	1	Stutzen	Socket
36	551 483 40	1	Stutzen	Socket
37	551 301 40	1	Stutzen	Socket
38	551 510 40	1	Stutzen	Socket

Tankleitungen
Tank lines

968-1865b

Seite/Page 3 / 3