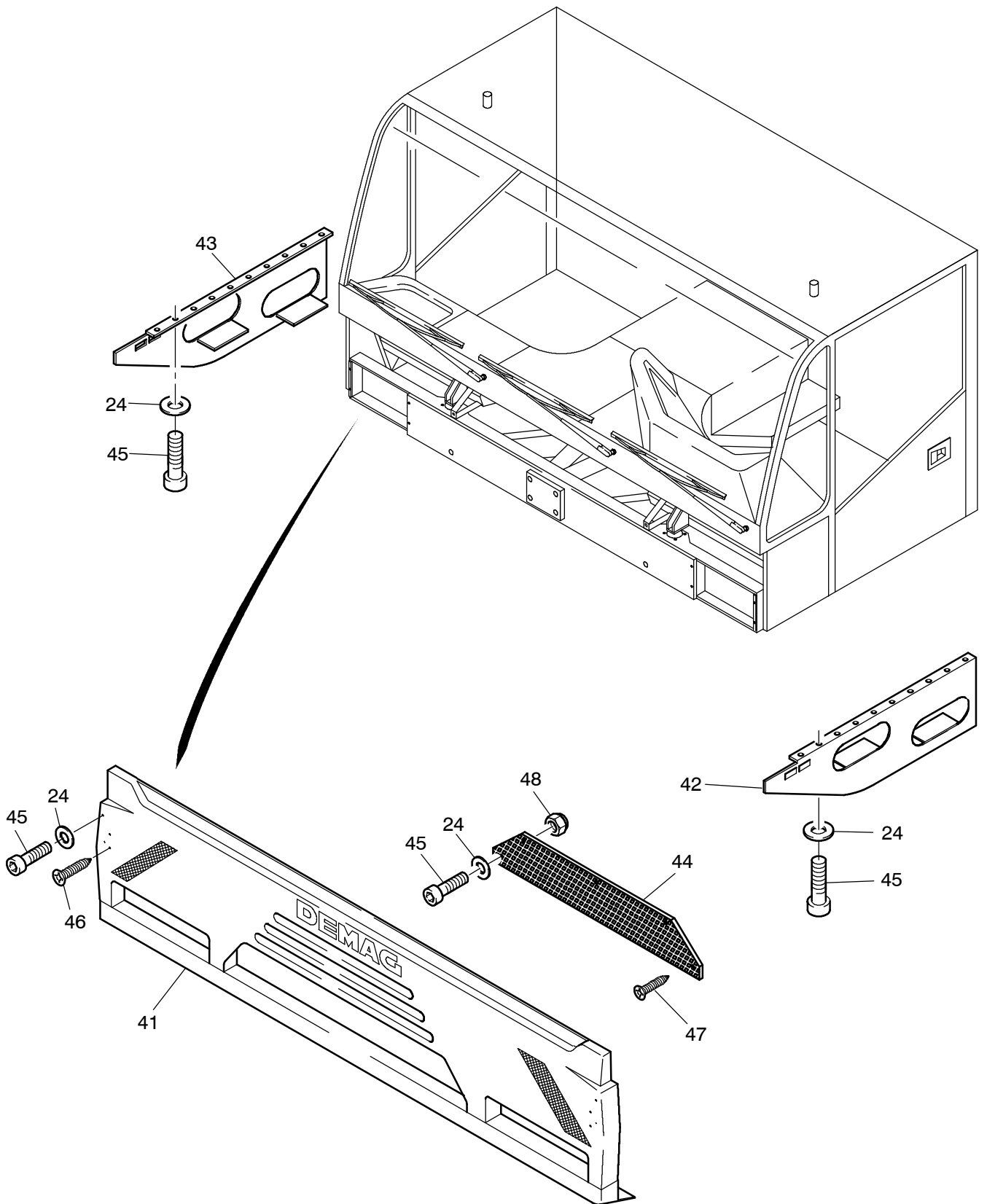


968-1900a

Seite/Page 1 / 3



968-1900a

Seite/Page 2 / 3

Bild-Nr Fig Fig Fig Fig Bild nr	ET-Nr Part-No No. de Piece No. de Pieza No. del Pezzo Detalj nr	Stückzahl Qty Qte Ctd Qta Antal		Gegenstand Description Designation Descripcion Designazione Benaemning
01	304 860 12	1	Fahrerkabine EL-Blatt: 304 860 12C	Drive cab see page: 304 860 12C
02	551 276 40	2	Spiegel	Mirror
03	440 433 12	1	Spiegelverstellung	Remote
05	451 259 40	1	Spiegel	Mirror
06	634 039 40	1	Spiegel	Mirror
10	243 305 40	2	Gummilager	Pad
11	510 239 98	2	Schraube	Bolt
12	510 495 98	4	Scheibe	Washer
13	510 109 98	2	Mutter	Nut
14	509 794 98	8	Schraube	Bolt
15	346 500 99	8	Federring	Lock washer
16	509 876 98	8	Mutter	Nut
17	655 235 40	2	Stoßdämpfer	Shock absorber
18	502 872 98	2	Bolzen	Pin
19	342 059 99	4	Splint	Cotter pin
20	340 644 99	4	Scheibe	Washer
21	125 163 99	2	Bolzen	Pin
22	160 234 12	2	Kabinenlager	Bracket
23	509 788 98	8	Schraube	Bolt
24	510 321 98	8	Scheibe	Washer
30	001 801 12	1	Spiegelhalter	Bracket
31	001 802 12	1	Spiegelhalter	Bracket
32	510 466 98	8	Schraube	Bolt
41	672 271 40	1	Stoßquerträger	Bumper brace
42	672 115 40	1	Aufstieg	Ascent
43	672 116 40	1	Aufstieg	Ascent
44	672 728 40	1	Kühlergrill	Grill
45	509 819 98	20	Schraube	Screw
46	001 516 12	6	Blechschrabe	Tapping screw
47	511 629 98	4	Blechschrabe	Tapping screw
48	509 870 98	2	Mutter	Nut

**Einbau - Fahrerkabine
Driver's cab, mounting**

968-1900a

Seite/Page 3 / 3