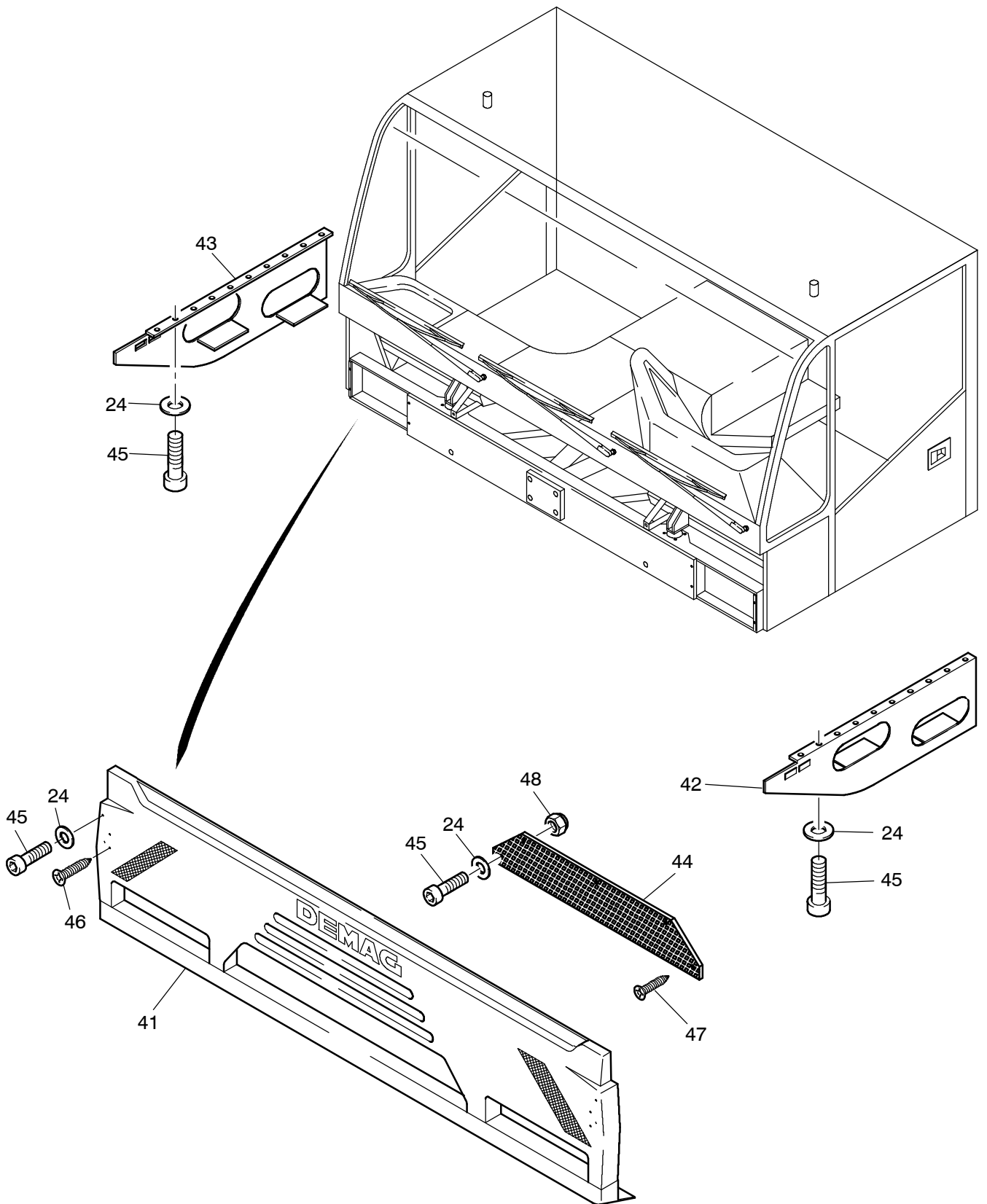


968-1900c

Seite/Page 1 / 3



968-1900c

Seite/Page 2 / 3

Bild-Nr Fig Fig Fig Bild nr	ET-Nr Part-No No. de Piece No. de Pieza No. del Pezzo Detalj nr	Stückzahl Qty Qte Ctd Qta Antal		Gegenstand Description Designation Descripcion Designazione Benaemning
01	272 310 12	1	Fahrerkabine EL-Blatt: 272 310 12	Drive cab see page: 272 310 12
02	280 678 12	2	Spiegel	Mirror
03	275 911 12	1	Spiegel	Mirror
04	283 208 12	1	Spiegel	Mirror
05	272 309 12	1	Spiegel	Mirror
06	280 626 12	1	Spiegel	Mirror
10	243 305 40	2	Gummilager	Pad
11	510 239 98	2	Schraube	Bolt
12	510 495 98	4	Scheibe	Washer
13	510 109 98	2	Mutter	Nut
14	509 794 98	8	Schraube	Bolt
15	346 500 99	8	Federring	Lock washer
16	509 876 98	8	Mutter	Nut
17	655 235 40	2	Stoßdämpfer	Shock absorber
18	502 872 98	2	Bolzen	Pin
19	342 059 99	4	Splint	Cotter pin
20	340 644 99	4	Scheibe	Washer
21	125 163 99	2	Bolzen	Pin
22	160 234 12	2	Kabinenlager	Bracket
23	509 788 98	8	Schraube	Bolt
24	510 321 98	8	Scheibe	Washer
30	280 679 12	2	Spiegelhalter	Bracket
31	125 514 99	2	Schraube	Bolt
32	125 745 99	2	Schraube	Bolt
33	126 147 99	4	Schraube	Bolt
34	126 480 99	2	Schraube	Bolt
35	340 506 99	4	Scheibe	Washer
36	340 507 99	2	Scheibe	Washer
37	318 914 99	2	Schraube	Bolt
41	175 490 12	1	Stoßquerträger	Bumper brace
42	228 740 12	1	Aufstieg	Ascent
43	228 741 12	1	Aufstieg	Ascent
44	672 728 40	1	Kühlergrill	Grill
45	509 819 98	20	Schraube	Screw
46	001 516 12	6	Blechschaube	Tapping screw
47	511 629 98	4	Blechschaube	Tapping screw
48	509 870 98	2	Mutter	Nut

**Einbau - Fahrerkabine
Driver's cab, mounting**

968-1900c

Seite/Page 3 / 3