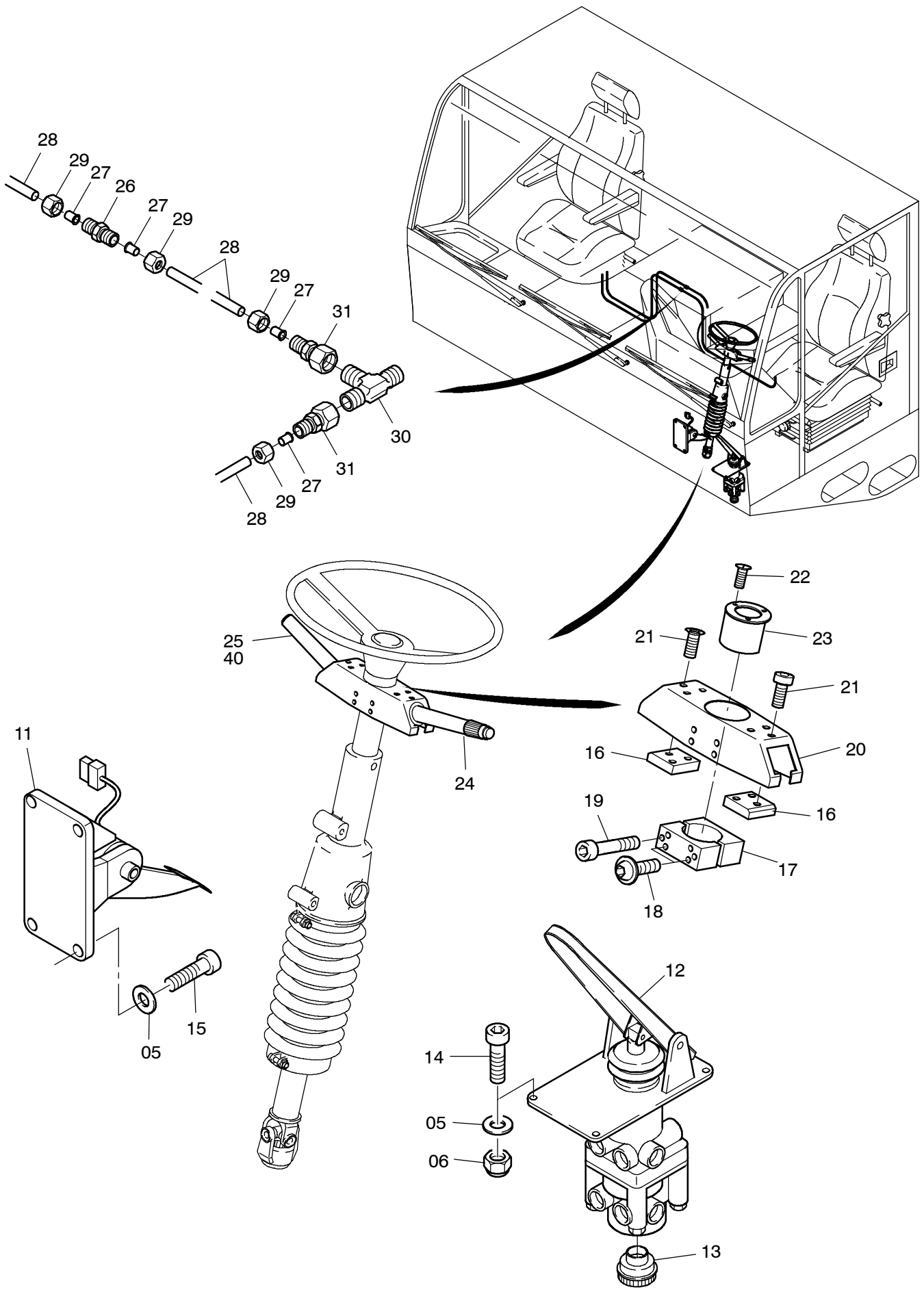


968-1920a

Seite/Page 1 / 3



968-1920a

Seite/Page 2 / 3

Bild-Nr Fig Fig Fig Fig Bild nr	ET-Nr Part-No No. de Piece No. de Pieza No. del Pezzo Detalj nr	Stückzahl Qty Qte Ctd Qta Antal		Gegenstand Description Designation Descripcion Designazione Benaemning
02	173 927 12	1	Fahrersitz siehe EL-Blatt 173 927 12	Operator's seat see page 173 927 12
03	173 928 12	1	Beifahrersitz siehe EL-Blatt 173 928 12	Co-driver's seat see page 173 928 12
04	509 787 98	14	Schraube	Screw
05	510 321 98	30	Scheibe	Washer
06	509 870 98	25	Mutter	Nut
07	000 170 12	1	Handbremsventil	Hand brake valve
08	001 894 12	1	Fahrschalter	Drive switch
09	190 248 12	1	Schaltkonsole	Cover, console
10	002 130 12	1	Feuerlöscher	Fire extinguisher
11	172 384 12	1	Gaspedal	Accelerator pedal
12	635 279 40	1	Bremsventil	Brake valve
13	634 425 40	1	Geräuschdämpfer	Noise absorber
14	509 788 98	4	Schraube	Bolt
15	510 432 98	3	Schraube	Screw
16	119 092 12	2	Distanzstück	Spacer block
17	119 091 12	1	Klemmstück	Clamp
18	635 607 40	2	Schraube	Screw
19	509 786 98	2	Schraube	Screw
20	304 620 12	1	Konsole	Console
21	125 285 99	6	Schraube	Screw
22	511 437 98	3	Schraube	Screw
23	119 093 12	1	Blinkerrückstellung	Resetting device for flasher
24	001 905 12	1	Lenkstockschalter	Switch
25	001 992 12	1	Lenkstockschalter	Switch
26	511 112 98	2	Stutzen	Socket
27	654 608 40	6	Überwurfmutter	Union nut
28	542 612 40	2	Rohr	Pipe
29	007 575 98	6	Hülse	Sleeve
30	509 590 98	1	Stutzen	Socket
31	551 615 40	2	Stutzen	Socket
32	002 131 12	1	Halter	Retainer
33	511 742 98	2	Schraube	Bolt
34	304 970 12	1	Hohlprofil	Hollow profile
40	304 745 12	1	Lenkstockschalter	Switch

Bedienungsstand
Operator's Stand

968-1920a

Seite/Page 3 / 3