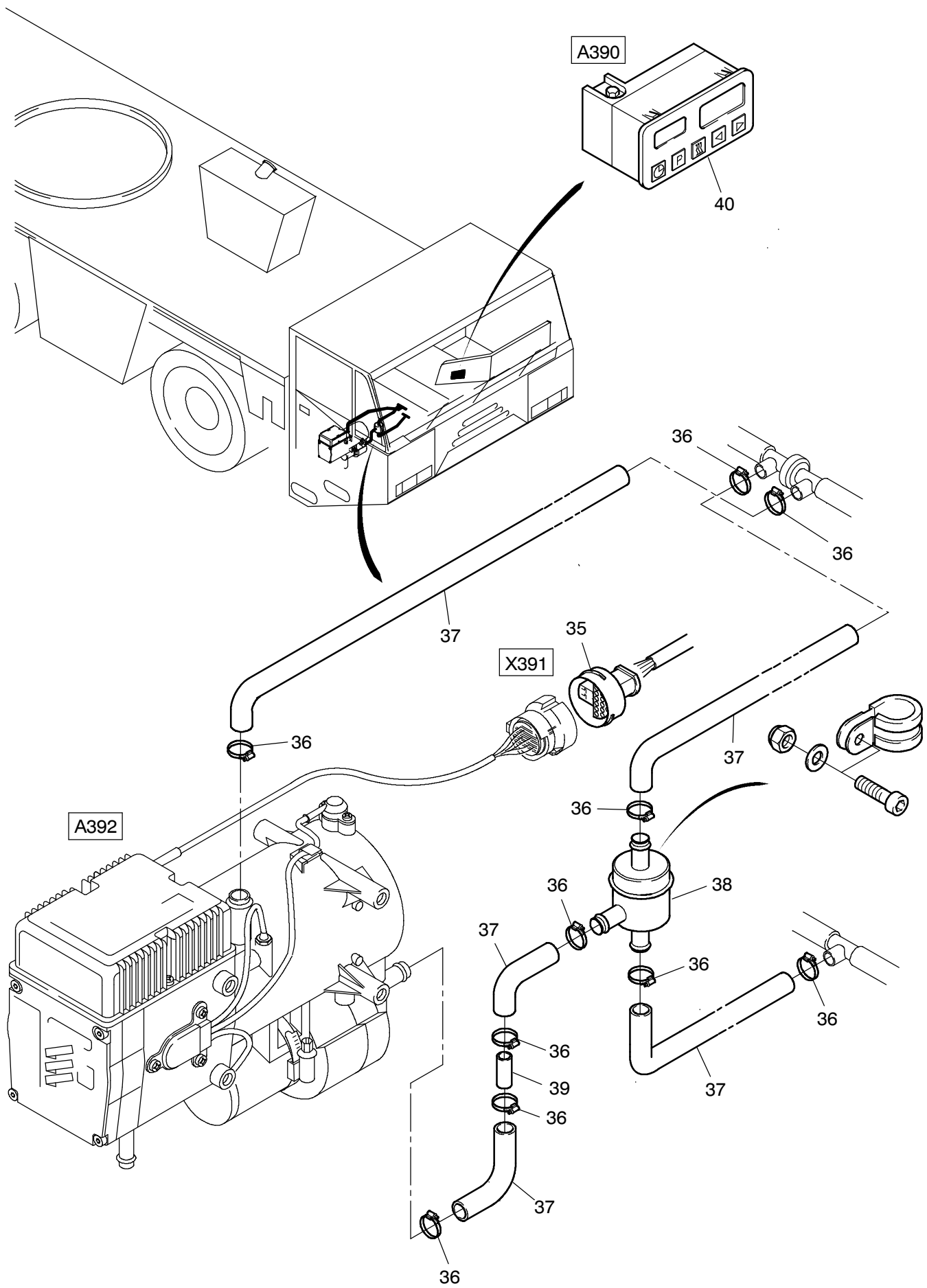


**968-1945a**

Seite/Page 1 / 4



**968-1945a**

Seite/Page 2 / 4



Bild-Nr Fig Fig Fig Fig Bild nr	ET-Nr Part-No No. de Piece No. de Pieza No. del Pezzo Detalj nr	Stückzahl Qty Qte Ctd Qta Antal		Gegenstand Description Designation Descripcion Designazione Benaemning
01	000 647 12	1	Standheizgerät  siehe EL-Blatt 993-0679	Engine-independent add-heater  see page 993-0679
02	304 684 12	1	Konsole	Console
03	592 304 40	4	Megi-Puffer	Metal rubber buffer
04	510 321 98	12	Scheibe	Washer
05	509 870 98	8	Mutter	Nut
06	509 787 98	4	Schrauben	Screw
07	295 442 40	18	Schlauschelle	Hose clip
08	654 793 40	1	Ansaugschalldämpfer	Intake silencer
09	762 475 73	1	Endhülse	End sleeve
10	654 791 40	3	Rohrschelle	Pipe clip
11	634 946 40	2	Abgasschlauch	Exhaust flex. hose
12	654 790 40	1	Endhülse	End sleeve
13	654 789 40	1	Abgasschalldämpfer	Exhaust silencer
14		1	Halter	Bracket
15	509 869 98	2	Mutter	Nut
16	509 785 98	2	Schrauben	Screw
17	340 506 99	4	Scheibe	Washer
18	592 076 40	2	Schlauschelle	Hose clip
19	778 822 73	-	Schlauch j 3.5	Hose
20	778 793 73	-	Kunststoffrohr j 4	Plastic pipe
21	778 794 73	-	Schlauch j 5	Hose
22	592 075 40	6	Schlauschelle	Hose clip
23	415 585 40	1	Filter	Filter
25	002 215 12	1	Stutzen	Fitting
35		1	Kabelbaum	Wiring Harness
36	295 442 40	18	Schelle	Clamp
37	490 282 40	5	Schlauch DN 18	Hose
38	621 304 40	1	Thermostat	Thermostat
39	576 031 40	1	Verbindungsstück	Joining piece
40	576 130 40	1	Schaltuhr	Modular timer
45	634 200 40	1	T-Stück	T-pipe
46	654 682 40	2	T-Stück	T-pipe
47	654 683 40	1	Wasserventil	Water, valve
50	244 878 40	-	Schlauch	Hose

**Motorunabhängige Warmwasserheizung  
Engine-independent add-heater system**

**968-1945a**

Seite/Page 4 / 4