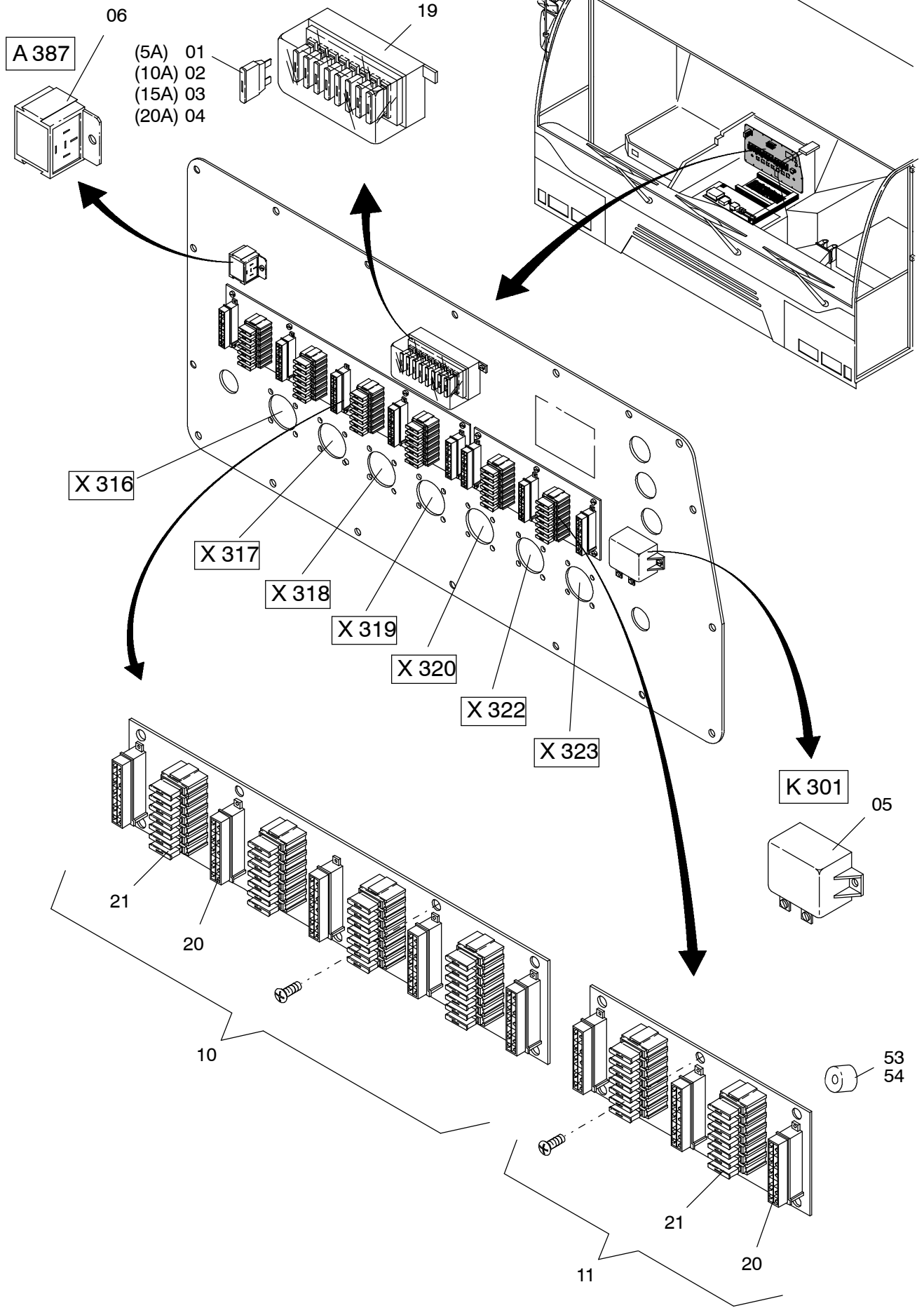
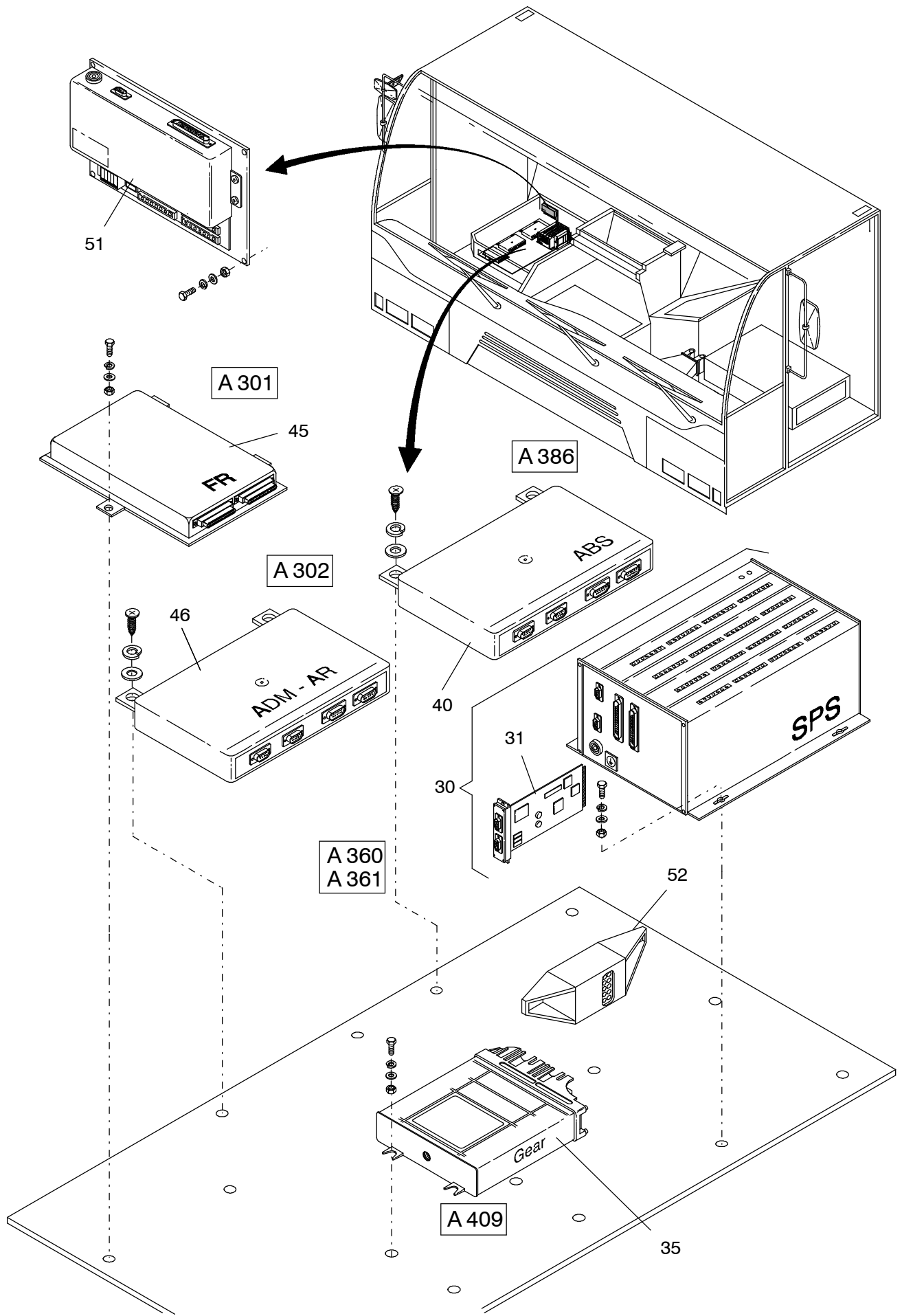


**968-2105d**



**968-2105d**



**968-2105d**

Seite/Page 3 / 4

Bild-Nr Fig Fig Fig Fig Bild nr	ET-Nr Part-No No. de Piece No. de Pieza No. del Pezzo Detalj nr	Stückzahl Qty Qte Ctd Qta Antal		Gegenstand Description Designation Descripcion Designazione Benaemning
01	509 418 98	11	Flachsicherung	Fuse
02	509 417 98	27	Flachsicherung	Fuse
03	509 419 98	6	Flachsicherung	Fuse
04	509 420 98	5	Flachsicherung	Fuse
05	604 995 40	1	Relais	Relay
06	973 922 73	1	Relaissockel	Relay base
07	460 760 12	1	Wischerrelais	Wiper relay
08	604 997 40	1	Warnblinkgeber <b>A308</b>	Warning flasher
09	421 609 12	1	Spannungswandler <b>A309</b>	Voltage converter
10	670 480 40	1	Sicherungsplatine	Fuse circuit
11	670 708 40	1	Sicherungsplatine	Fuse circuit
12	670 474 40	1	Diodenplatine	Diode circuit
13	670 471 40	1	Relaisplatine	Relay modul
14	670 472 40	1	Relaisplatine	Relay modul
15	670 477 40	1	Relaisplatine	Relay modul
16	670 478 40	1	Relaisplatine	Relay modul
17	515 743 40	15	Relais	Relay
18	654 751 40	10	Relais	Relay
19	431 386 73	1	Sicherungsdose	Fuse box
20	407 177 12	-	Steckerleiste	Socket
21	407 178 12	-	Sicherungshalter	Fuse holder
22	000 298 12	1	Leseleuchte	Lamp
23	406 473 12	-	Diode	Diode
30	671 311 40	1	SPS-Baugruppe	SPS-assembly
31	654 075 40	2	SPS-Modul	SPS-modul
35	412 212 12	1	Getriebe-Elektronik <b>A409</b>	Electric gear
40	450 498 12	1	ABS-Elektronik <b>A386</b>	Electric ABS
45	450 497 12	1	Motor-Elektronik <b>A301</b>	Electric motor
46	450 496 12	1	Motor-Elektronik <b>A302</b>	Electric motor
51	225 907 12	1	Sicherheits-Lenkcomputer	Safety steering computer
52	000 681 12	1	Sternenpunkt	Star point
53	424 921 12	14	Gummipuffer	Rubber block support
54	424 922 12	14	Gummipuffer	Rubber block support