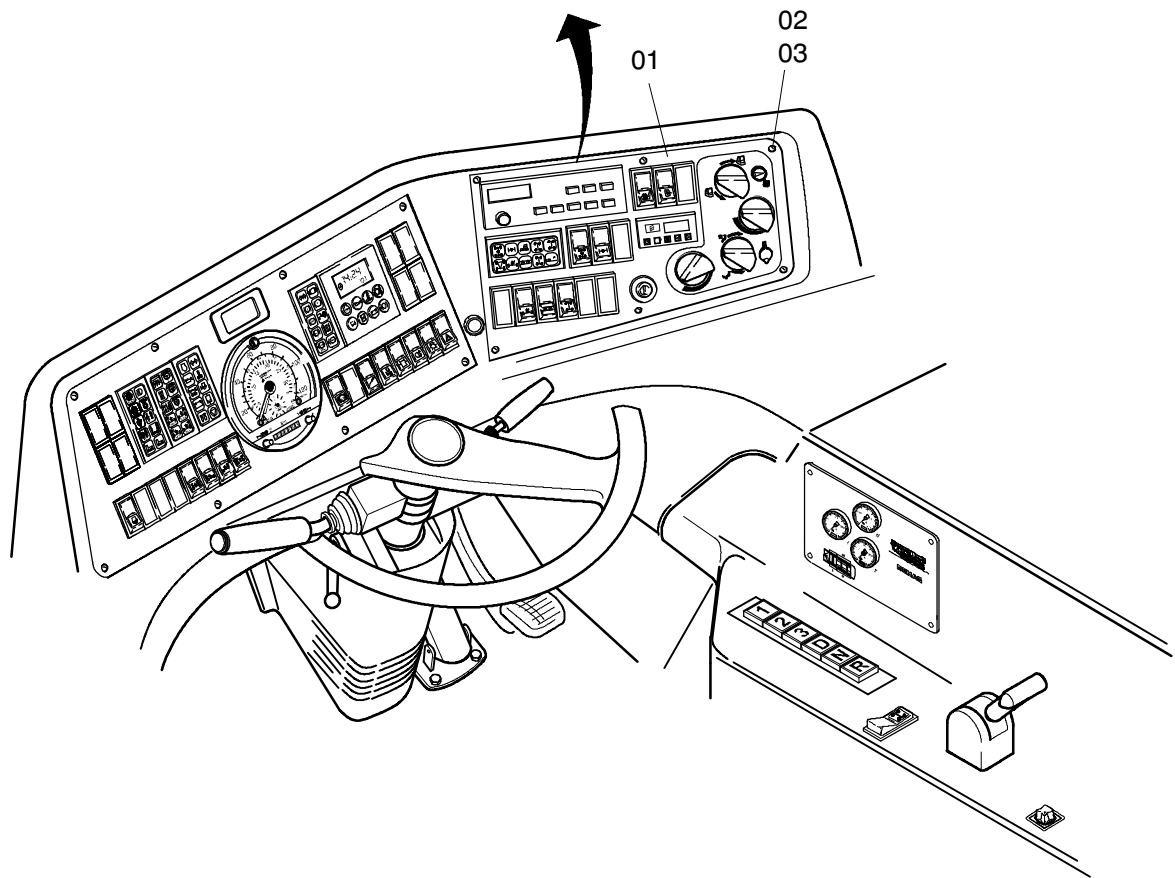
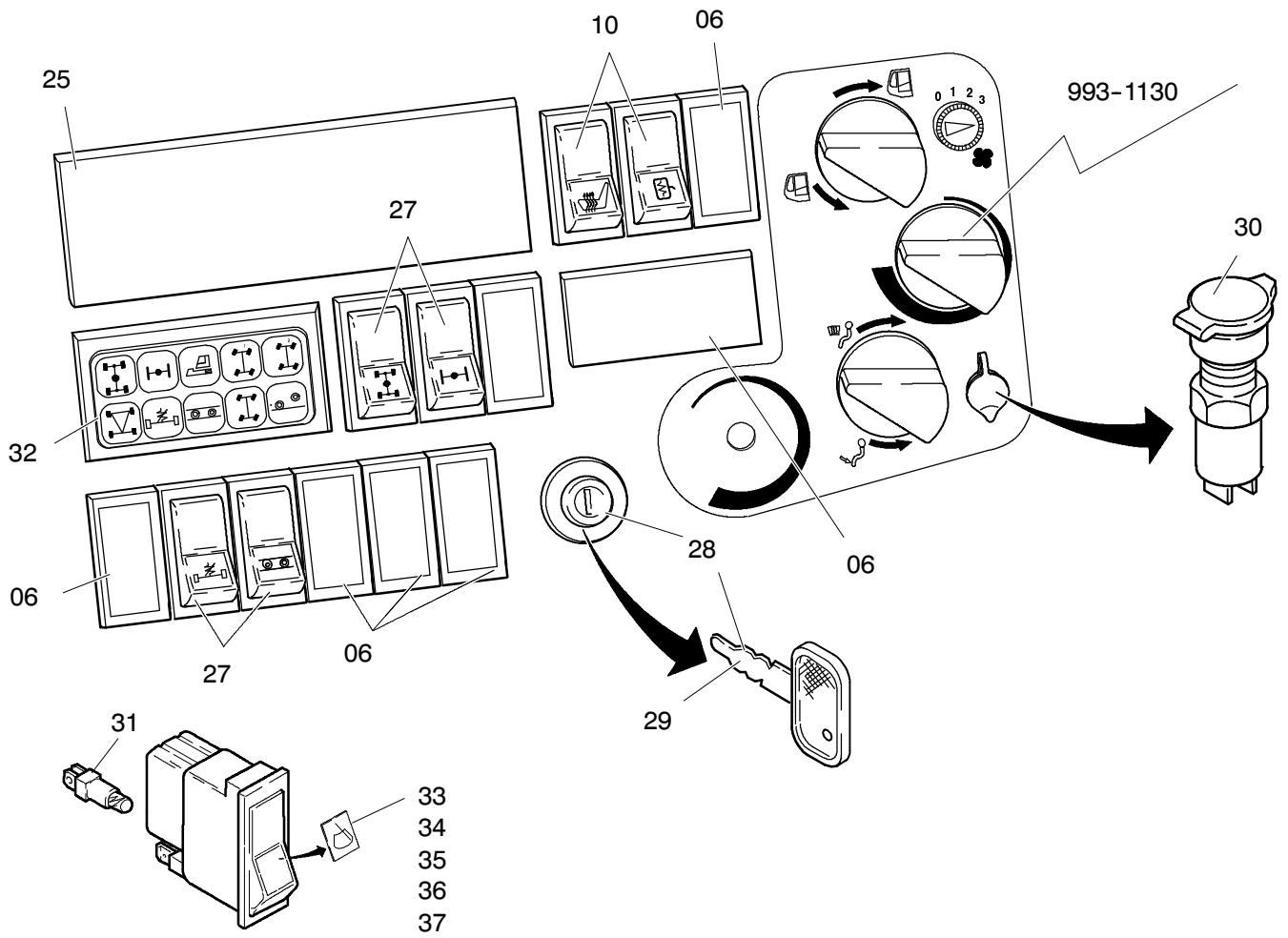


968-2110

Seite/Page 1 / 3



968-2110

Seite/Page 2 / 3

Bild- Nr Fig Fig Fig Fig Bild nr	ET-Nr Part-No No. de Piece No. de Pieza No. del Pezzo Detalj nr	Stückzahl Qty Qte Ctd Qta Antal		Gegenstand Description Designation Descripcion Designazione Benaemning
01	670 709 40	1	Armaturenbleche	Instrument board panels
02	507 049 98	17	Schraube	Screw
03	490 943 40	17	Rosette	Fitting
04	411 922 12	1	Anzeigeeinstrument	Indicator
05	001 654 12	1	Blindkappe	Blind cap
06	363 410 40	20	Blindplatte	Blank plate
07	417 386 40	1	Zigarettenanzünder	Cigarette lighter
08	414 018 40	1	Tastenkippeschalter	Push-toggle switch
09	461 232 40	1	Tastenkippeschalter	Push-toggle switch
10	524 991 40	5	Tastenkippeschalter	Push-toggle switch
11	551 036 40	2	Tastenkippeschalter	Push-toggle switch
12	551 038 40	5	Tastenkippeschalter	Push-toggle switch
13	131 306 12	1	Meldeleuchtenmodul	Indicator light modul
14	131 307 12	1	Meldeleuchtenmodul	Indicator light modul
15	131 308 12	1	Meldeleuchtenmodul	Indicator light modul
16	131 309 12	1	Meldeleuchtenmodul	Indicator light modul
17	654 267 40	1	Tachograph (Km/h)	Tachograph (Km/h)
18	000 168 12	1	Tachograph (mph)	Tachograph (mph)
25		1	Blindplatte	Blank plate
26	655 143 40	1	Blindplatte	Blank plate
27	461 507 40	6	Tastenkippeschalter	Push-toggle switch
28	654 186 40	1	Zündstartschalter	Ignition switch
29	973 934 73	1	Schlüssel	Key
30	490 582 40	1	Steckdose	Built-in socket
31	001 602 12	6	Glühlampe	Bulb
32	131 314 12	1	Meldeleuchtenmodul	Indicator light modul
33	670 694 40	1	Symboleinsätze	Set of symbols
34	461 191 40	1	Symbol "Warnblinkanlage"	Symbolic "hazard"
35	490 498 40	1	Symbol "heizb. Aussenspiegel"	Symbolic "exterior mirror, heatable"
36	000 841 12	1	Symbol "Sitzheizung"	Symbolic, "Seat heating"
37	461 749 40	1	Symbol "Hauptlicht"	Symbolic "beam"
50	412 166 12	1	Display, Ganganzeige	Display, shift indicator
51	654 259 40	1	Tachogebler-Leitung	Speed transmitter cable

**Armatureninstallation
Instrument panel**

968-2110

Seite/Page 3 / 3