

970-1002

Seite/Page 1 / 4

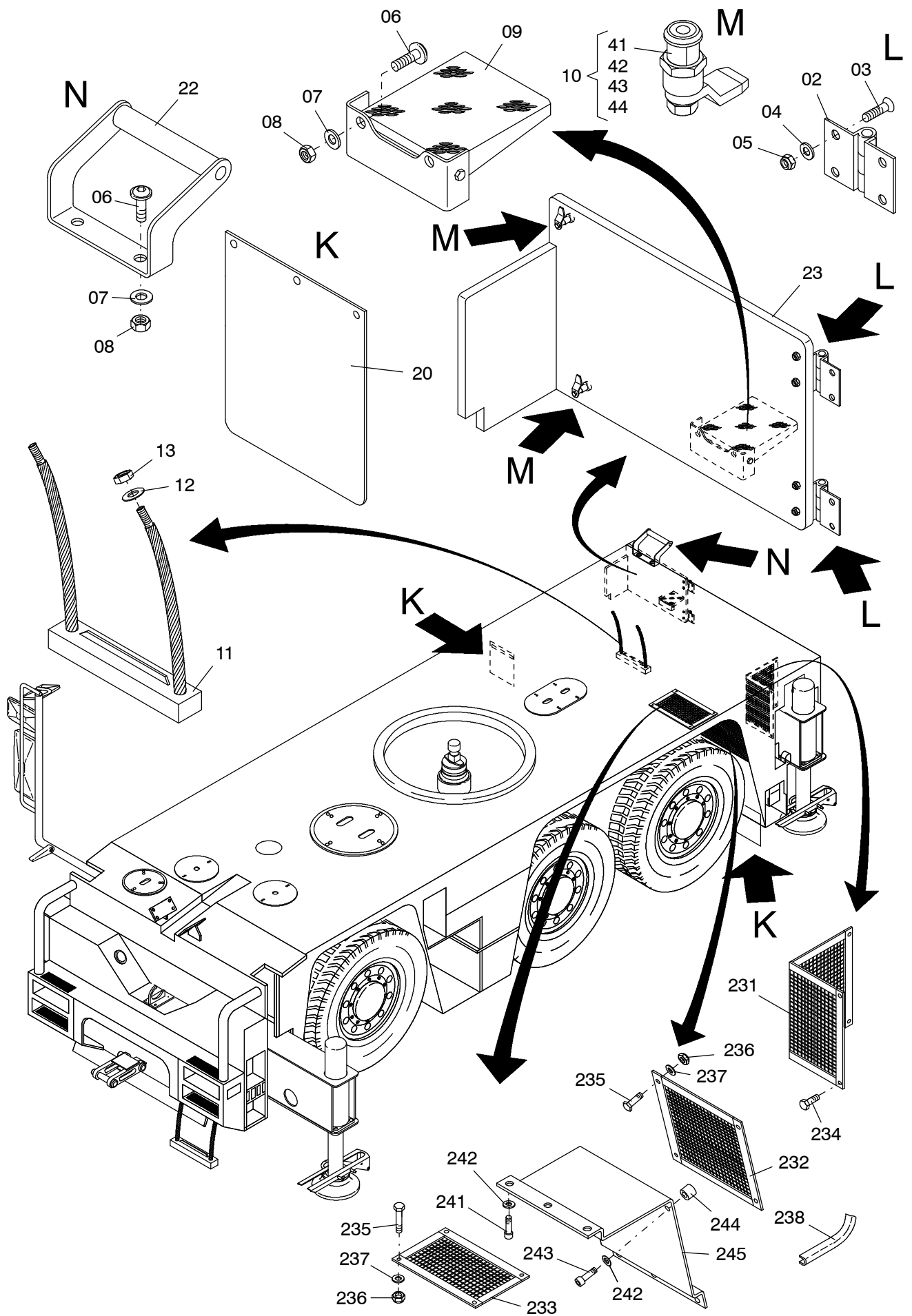


Bild-Nr Fig Fig Fig Fig Bild nr	ET-Nr Part-No No. de Piece No. de Pieza No. del Pezzo Detalj nr	Stückzahl Qty Qte Ctd Qta Antal		Gegenstand Description Designation Descripcion Designazione Benaemning
02	001 106 12	2	Schanier	Hinge
03	510 531 98	8	Schraube	Screw
04	340 506 99	8	Scheibe	Washer
05	509 869 98	8	Mutter	Nut
06	509 759 98	5	Schraube	Screw
07	509 862 98	5	Mutter	Nut
08	510 321 98	5	Scheibe	Washer
09	001 105 12	1	Klapptritt	Fold-away step
10	673 647 40	2	Vorreiber best. aus Bild 41-44	Sash lock constist of fig-no. 41-44
11	001 151 12	2	Aufstieg	Ascent
12	510 314 98	4	Scheibe	Washer
13	509 863 98	4	Mutter	Nut
15	551 052 40	1	Sicherheitsklappstecker	Safety pin
16	151 356 99	1	Bolzen	Pin
17	303 567 12	1	Anti-Rutschbelag	Non-slip floor
18	000 657 12	4	Kegelstopfen	Plug, tapered
20	234 225 40	2	Schmutzfänger	Dirt trap
21	303 739 12	1	Zuglasche	Bugle
22	302 505 12	1	Griff	Handle
23	673 641 40	1	Verkleidung Luftfilter rechts	Covering air filter
24	243 649 40	2	Unterlegkeil	Chock
25	243 648 40	2	Unterlegkeilhalter	Retaining device for chock
26	304 450 12	2	Klappleiter	Hinge ladder
27	509 795 98	2	Schraube	Bolt
28	510 314 98	6	Scheibe	Washer
29	509 876 98	2	Mutter	Nut
31	673 085 40	1	Deckel Ø 340	Cover
32	673 078 40	1	Deckel Ø 550	Cover
33	673 058 40	2	Deckel	Cover
34	547 735 40	2	Deckel Ø 250	Cover
35	151 553 99	1	Bolzen	Pin
36	673 705 40	1	Aufnahme	Receptable
41	001 107 12	1	Gehäuse	Housing
42	001 108 12	1	Betätigung	Control
43	001 109 12	1	Zunge	Tap
44	001 110 12	1	Montage	Montage
61	672 888 40	1	Spiegelhalter, SK	Mirror bracket, weldet
62	451 259 40	1	Spiegel	Mirror
63	621 426 40	1	Spiegel	Mirror
64	551 276 40	1	Spiegel	Mirror

**Anbauteile Verkleidung
Mounting Parts Covering**

970-1002

Seite/Page 3 / 4

Bild-Nr Fig Fig Fig Bild nr	ET-Nr Part-No No. de Piece No. de Pieza No. del Pezzo Detalj nr	Stückzahl Qty Qte Ctd Qta Antal		Gegenstand Description Designation Descripcion Designazione Benaemning
65	-	1	Elektrik zum Spiegel s. EL-Blatt 970-2100b, etc.	Electric for mirror see page 970-2100b, etc.
84	510 867 98	2	Klemmhälftenpaar	Pair of half clamps
85	511 858 98	2	Deckplatte	Cover plate
86	654 759 40	1	Hakenverschluß	Catch
87	655 253 40	1	Klappstecker	Circlip
88	672 793 40	1	Vierkant	Square
89	510 874 98	2	Schraube	Screw
90	509 798 98	2	Schraube	Screw
91	510 028 98	4	Scheibe	Washer
92	509 862 98	4	Mutter	Nut
93	509 819 98	2	Schraube	Screw
94	510 321 98	4	Scheibe	Washer
95	000 217 12	2	Klemmhebel	Clamping lever
96	510 080 98	2	Schraube	Screw
97	340 506 99	2	Scheibe	Washer
101	655 198 40	1	Abschleppkupplung	Draw bar coupling
102	655 200 40	1	Bolzen	Pin
103	510 898 98	4	Schraube	Bolt
130	001 705 12	2	Schubriegel	Catch
131	304 460 12	2	Blech	Sheet
132	125 304 99	8	Schraube	Screw
133	334 649 99	8	Mutter	Nut
134	510 320 98	8	Scheibe	Washer
135	151 533 99	1	Bolzen	Pin
231	673 610 40	1	Schutzgitter	Protective grating
232	673 612 40	1	Schutzgitter	Protective grating
233	673 613 40	1	Schutzgitter	Protective grating
234	509 759 98	6	Schraube	Screw
235	510 341 98	8	Schraube	Screw
236	509 870 98	8	Mutter	Nut
237	510 321 98	8	Scheibe	Washer
238	167 693 40	-	Kantenschutz	Header
241	509 776 98	6	Schraube	Screw
242	340 506 99	8	Scheibe	Washer
243	509 778 98	2	Schraube	Screw
244	305 651 12	2	Distanzrohr	Spacer pipe
245	305 652 12	1	Schutzblech	Protection plate