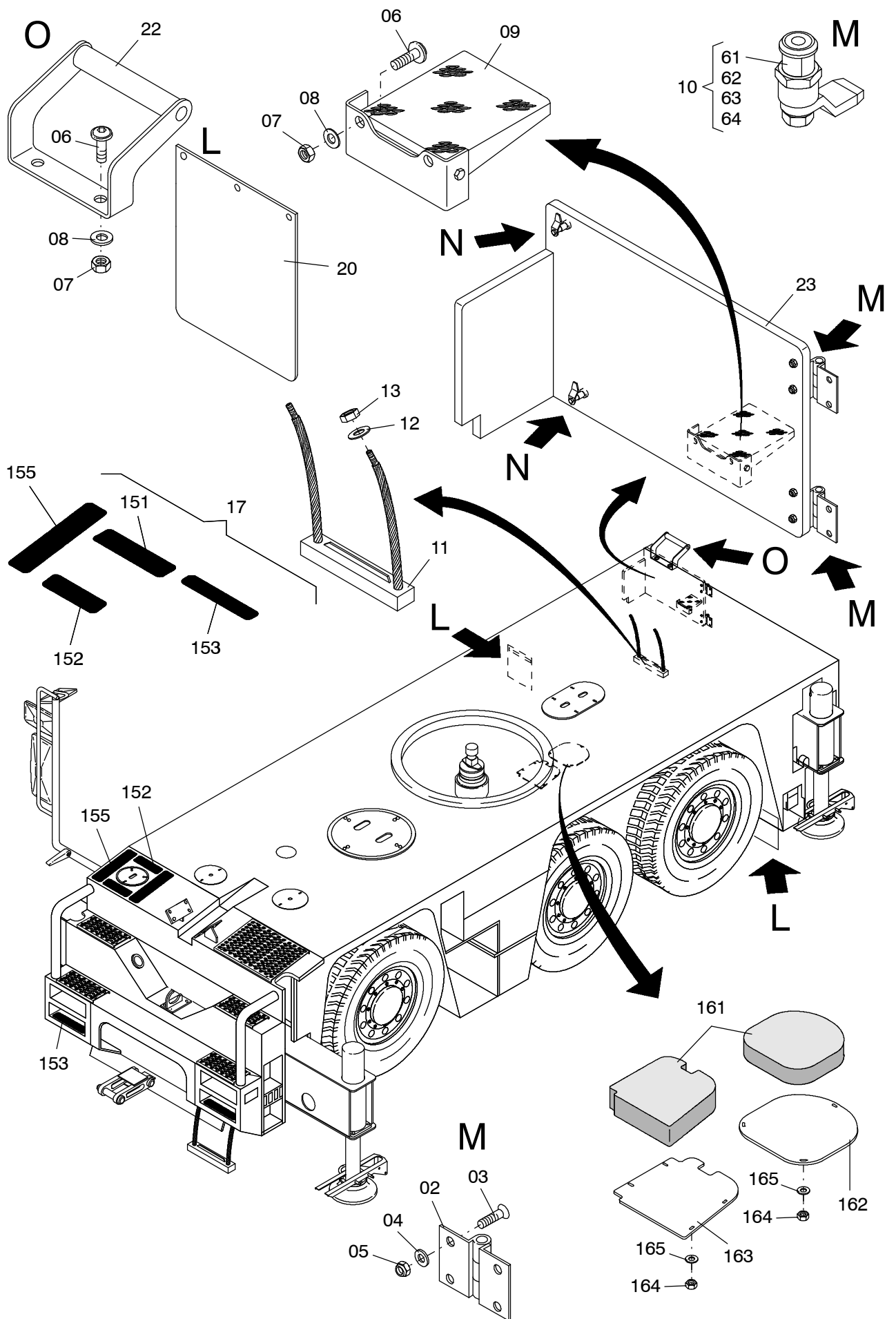
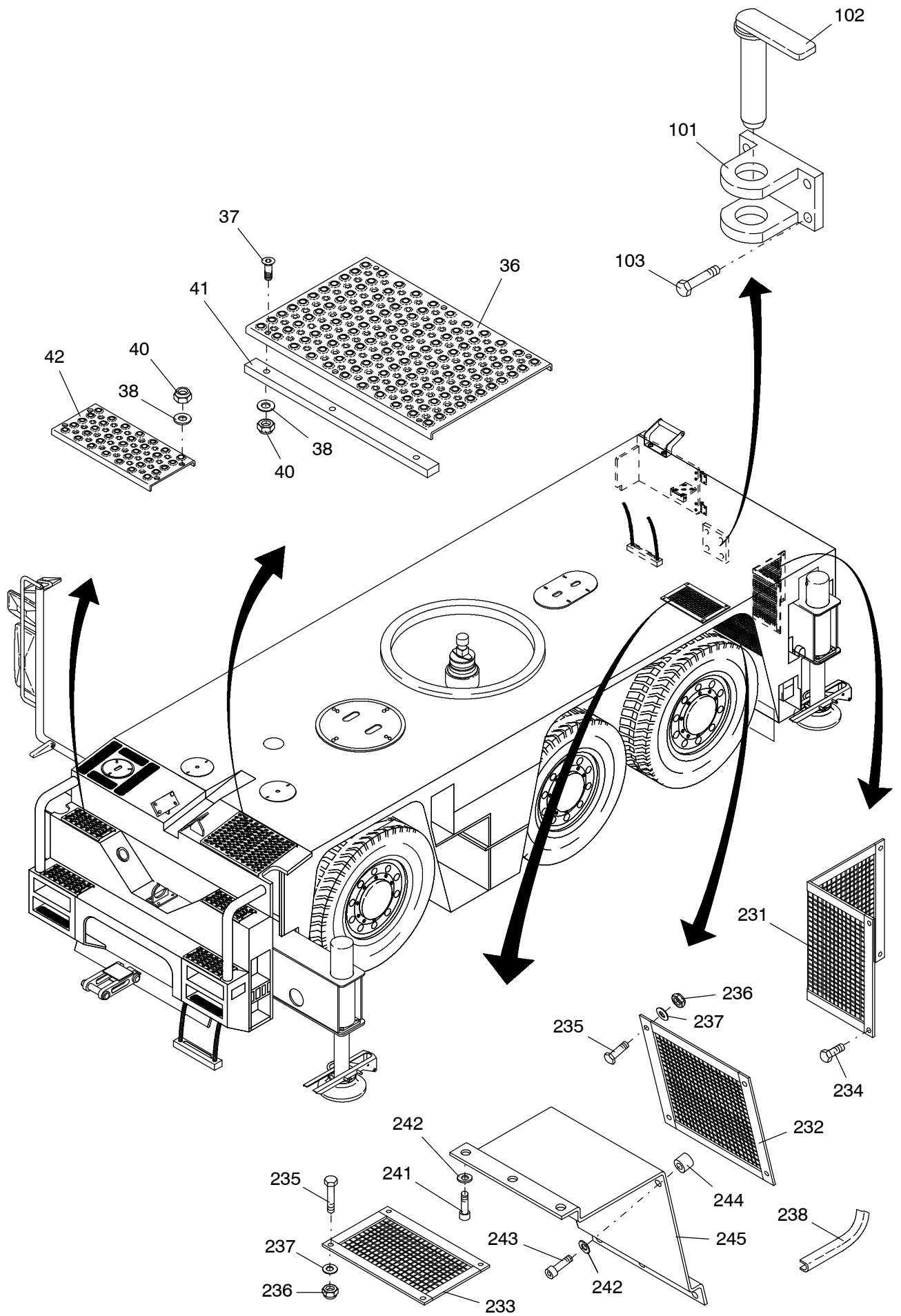


970-1002c



970-1002c

Seite/Page 2 / 6



970-1002c

Seite/Page 3 / 6

Bild-Nr Fig Fig Fig Fig Bild nr	ET-Nr Part-No No. de Piece No. de Pieza No. del Pezzo Detalj nr	Stückzahl Qty Qte Ctd Qta Antal		Gegenstand Description Designation Descripcion Designazione Benaemning
02	001 106 12	2	Schanier	Hinge
03	510 531 98	8	Schraube	Screw
04	340 506 99	8	Scheibe	Washer
05	509 869 98	8	Mutter	Nut
06	509 759 98	12	Schraube	Screw
07	509 862 98	5	Mutter	Nut
08	510 321 98	5	Scheibe	Washer
09	001 105 12	1	Klappptritt	Fold-away step
10	673 647 40	2	Vorreiber best. aus Bild 41-44	Sash lock consist of fig-no. 41-44
11	001 151 12	2	Aufstieg	Ascent
12	510 314 98	4	Scheibe	Washer
13	509 863 98	4	Mutter	Nut
15	551 052 40	1	Sicherheitsklappstecker	Safety pin
16	151 356 99	1	Bolzen	Pin
17	303 567 12	1	Anti-Rutschbelag, kpl. best aus Bild-Nr. 151-155	Non-slip floor, assy. consist. of fig no. 151-155
18	000 657 12	4	Kegelstopfen	Plug, tapered
20	234 225 40	2	Schmutzfänger	Dirt trap
21	303 739 12	1	Zuglasche	Bugle
22	302 505 12	1	Griff	Handle
23	673 641 40	1	Verkleidung Luftfilter rechts	Covering air filter
24	243 649 40	2	Unterlegkeil	Chock
25	243 648 40	2	Unterlegkeilhalter	Retaining device for chock
26	304 450 12	2	Klappleiter	Hinge ladder
27	509 795 98	2	Schraube	Bolt
28	510 314 98	6	Scheibe	Washer
29	509 876 98	2	Mutter	Nut
30	001 705 12	2	Schubriegel	Catch
31	304 460 12	2	Blech	Sheet
32	125 304 99	8	Schraube	Screw
33	334 649 99	8	Mutter	Nut
34	510 320 98	8	Scheibe	Washer
35	151 533 99	1	Bolzen, ø45mm	Pin, ø45mm
36	001 782 12	1	Sicherheitsrost	Safety grid
37	125 323 99	16	Schraube	Screw
38	340 506 99	25	Scheibe	Washer
39	320 444 99	9	Schraube	Screw
40	509 869 98	9	Mutter	Nut
41	304 465 12	3	Blech	Sheet
42	001 781 12	4	Sicherheitsrost	Safety grid

**Anbauteile Verkleidung
Mounting Parts Covering**

970-1002c

Seite/Page 4 / 6

Bild-Nr Fig Fig Fig Fig Bild nr	ET-Nr Part-No No. de Piece No. de Pieza No. del Pezzo Detalj nr	Stückzahl Qty Qte Ctd Qta Antal		Gegenstand Description Designation Descripcion Designazione Benaemning
51	673 085 40	1	Deckel Ø 340mm	Cover Ø 340mm
52	303 568 12	1	Deckel Ø 460mm	Cover Ø 460mm
53	673 058 40	2	Deckel	Cover
54	547 735 40	2	Deckel Ø 250mm	Cover Ø 250mm
56	673 705 40	1	Aufnahme	Receptable
61	001 107 12	1	Gehäuse	Housing
62	001 108 12	1	Betätigung	Control
63	001 109 12	1	Zunge	Tap
64	001 110 12	1	Montage	Montage
71	672 888 40	1	Spiegelhalter, SK	Mirror bracket, weldet
72	451 259 40	1	Spiegel	Mirror
73	621 426 40	1	Spiegel	Mirror
74	551 276 40	1	Spiegel	Mirror
75	-	1	Elektrik zum Spiegel s. EL-Blatt 970-2100b, etc.	Electric for mirror see page 970-2100b, etc.
84	510 867 98	2	Klemmhälftenpaar	Pair of half clamps
85	511 858 98	2	Deckplatte	Cover plate
86	654 759 40	1	Hakenverschluß	Catch
87	672 693 40	1	Halter	Retainer
88	672 793 40	1	Vierkant	Square
89	510 874 98	2	Schraube	Screw
90	509 798 98	2	Schraube	Screw
91	510 028 98	4	Scheibe	Washer
92	509 862 98	4	Mutter	Nut
93	509 819 98	2	Schraube	Screw
94	510 321 98	4	Scheibe	Washer
95	000 217 12	2	Klemmhebel	Clamping lever
96	510 080 98	2	Schraube	Screw
97	340 506 99	2	Scheibe	Washer
99	655 253 40	1	Klappstecker	Circlip
101	655 198 40	1	Abschleppkupplung	Draw bar coupling
102	655 200 40	1	Bolzen	Pin
103	510 898 98	4	Schraube	Bolt
151	421 451 12	4	Anti-Rutschbelag	Non-slip floor
152	421 452 12	2	Anti-Rutschbelag	Non-slip floor
153	421 453 12	4	Anti-Rutschbelag	Non-slip floor
155	421 455 12	5	Anti-Rutschbelag	Non-slip floor
161	303 535 12	1	Dämmatte	Insulation
162	303 537 12	1	Blech	Sheet
163	303 538 12	1	Blech	Sheet
164	509 862 98	7	Mutter	Nut

**Anbauteile Verkleidung
Mounting Parts Covering**

970-1002c

Seite/Page 5 / 6

Bild-Nr Fig Fig Fig Fig Bild nr	ET-Nr Part-No No. de Piece No. de Pieza No. del Pezzo Detalj nr	Stückzahl Qty Qte Ctd Qta Antal		Gegenstand Description Designation Descripcion Designazione Benaemning
165	509 862 98	7	Scheibe	Washer
231	673 610 40	1	Schutzgitter	Protective grating
232	673 612 40	1	Schutzgitter	Protective grating
233	673 613 40	1	Schutzgitter	Protective grating
234	509 759 98	6	Schraube	Screw
235	510 341 98	8	Schraube	Screw
236	509 870 98	8	Mutter	Nut
237	510 321 98	8	Scheibe	Washer
238	167 693 40	-	Kantenschutz	Header
241	509 776 98	6	Schraube	Screw
242	340 506 99	8	Scheibe	Washer
243	509 778 98	2	Schraube	Screw
244	305 651 12	2	Distanzrohr	Spacer pipe
245	305 652 12	1	Schutzblech	Protection plate