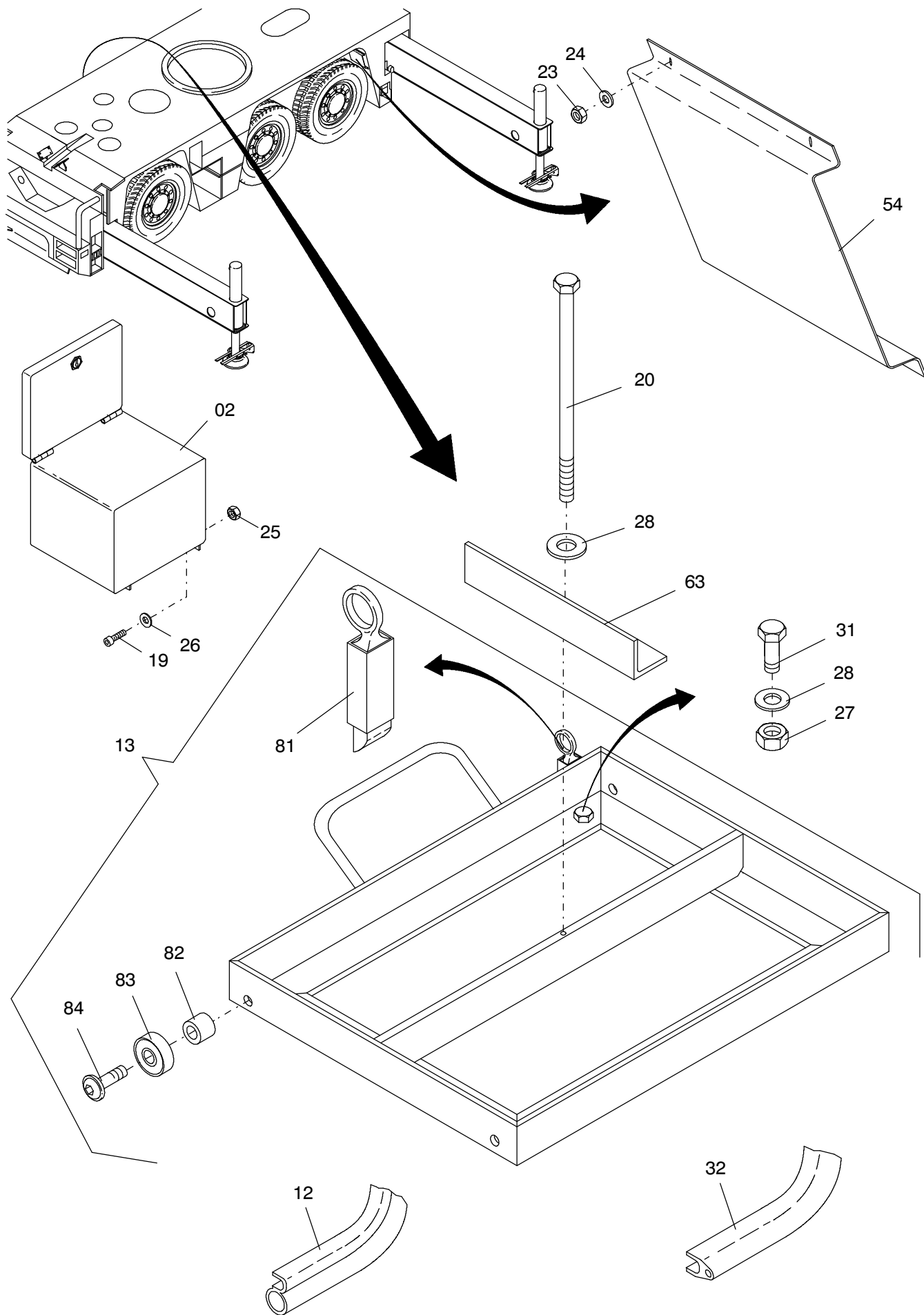


**970-1007c**

Seite/Page 1 / 4



**970-1007c**

Seite/Page 2 / 4

Bild-Nr Fig Fig Fig Fig Bild nr	ET-Nr Part-No No. de Piece No. de Pieza No. del Pezzo Detalj nr	Stückzahl Qty Qte Ctd Qta Antal		Gegenstand Description Designation Descripcion Designazione Benaemning
02	672 627 40	1	Bedienkasten Abstützung s. EL-Blatt 993-0455a, etc.	Operationsbox Outrigger see page 993-0455a, etc.
11	654 597 40	1	Bockrolle	Roller
12	307 050 12	-	Dichtprofil - Länge angeben	Seal rubber profile stade lenght required
13	305 650 12	1	Batterierahmen, kpl.	Battery frame, assy.
14	510 506 98	4	Senkschraube	Countersunk screw
15	510 874 98	8	Senkschraube	Countersunk screw
16	509 759 98	14	Linsenflaschschraube	Fillister head screw
17	001 422 12	3	Linsenflaschschraube	Fillister head screw
18	635 607 40	3	Linsenflaschschraube	Fillister head screw
19	509 787 98	4	Schraube	Screw
20	125 350 99	1	Schraube	Screw
21	509 860 98	8	Mutter	Nut
22	304 461 99	8	Scheibe	Washer
23	509 861 98	12	Mutter	Nut
24	340 506 99	10	Scheibe	Washer
25	509 862 98	25	Mutter	Nut
26	510 321 98	25	Scheibe	Washer
27	509 863 98	8	Mutter	Nut
28	510 314 98	8	Scheibe	Washer
29	002 116 12	2	Scharnier	Hinge
30	509 827 98	4	Schraube	Screw
31	509 793 98	1	Schraube	Screw
32	307 050 12	-	Dichtprofil - Länge angeben	Seal rubber profile stade lenght required
33	634 782 40	2	Linsenflaschschraube	Fillister head screw
51	305 672 12	1	Verlängerung Verkleidung	Extension covering
52	305 656 12	1	Tür	Door
53	305 657 12	1	Klappe	Flap
54	305 671 12	1	Schutzblech	Covering plate
61	673 920 40	1	Halter Bockrolle	Retainer
62	307 082 12	1	Scharnier	Hinge
63	673 929 40	1	Batteriehalter	Battery bracket
64	307 076 12	2	Scharnier	Hinge
65	001 229 12	3	Hebelverschluß	Fastener
66	307 079 12	2	Z-Profil	Z-profil
67	307 062 12	2	Winkel	Angle
69	307 024 12	2	Gewindeplatte	Tread sheet
70	307 078 12	1	Haltewinkel	Elbow retainer
81	421 410 12	1	Schnäpper	Spring catch

**Verkleidung, rechts  
Covering, R.H.**

**970-1007c**

Seite/Page 3 / 4

Bild-Nr Fig Fig Fig Fig Bild nr	ET-Nr Part-No No. de Piece No. de Pieza No. del Pezzo Detalj nr	Stückzahl Qty Qte Ctd Qta Antal		Gegenstand Description Designation Descripcion Designazione Benaemning
82	421 527 12	4	Distanzbuchse	Distance bushing
83	421 579 12	4	Kugellager	Ball bearing
84	513 957 98	4	Schraube	Screw

**Verkleidung, rechts  
Covering, R.H.**

**970-1007c**

Seite/Page 4 / 4