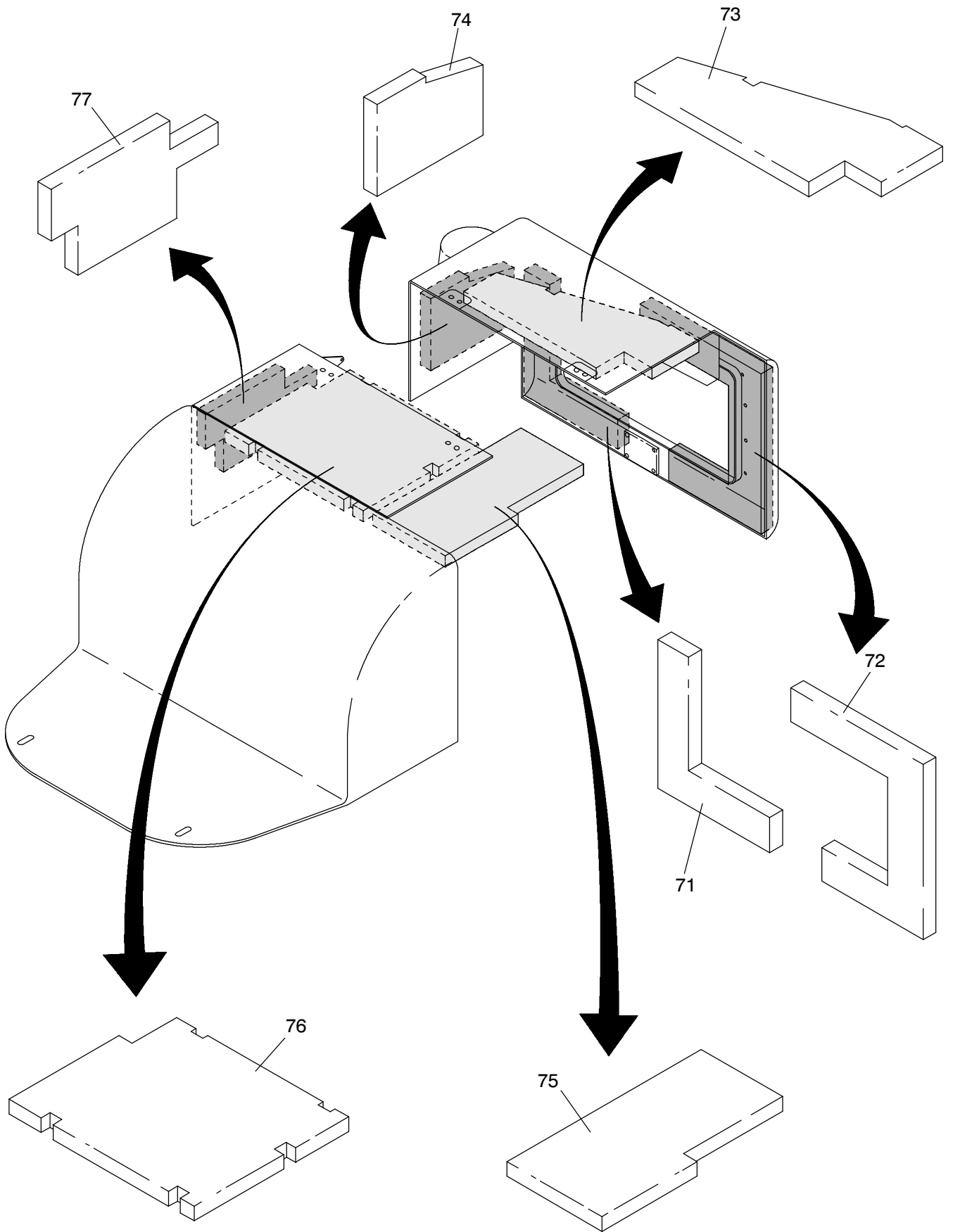


970-1015b

Seite/Page 1 / 4



970-1015b

Bild-Nr Fig Fig Fig Fig Bild nr	ET-Nr Part-No No. de Piece No. de Pieza No. del Pezzo Detalj nr	Stückzahl Qty Qte Ctd Qta Antal		Gegenstand Description Designation Descripcion Designazione Benaemning
01	673 611 40	1	Verkleidung Motor, kpl. best. aus Bild 41-47	Covering motor, assy consist of fig 41-47
02	673 609 40	1	Lichtgitter	Lattice
03	509 383 98	8	Schraube	Screw
04	510 321 98	10	Scheibe	Washer
05	509 862 98	4	Mutter	Nut
06	001 418 12	1	Gasfeder	Gas operated positioner
07	001 106 12	2	Scharnier	Hinge
08	001 112 12	1	Riegel mit Gehäuse	Lock with housing
11	001 115 12	2	Spannverschluss	Tension lock
12	001 116 12	2	Spannverschluss	Tension lock
13	001 103 12	1	Bügelgriff	Yoke handle
14	001 104 12	1	Vorreiber mit Flügelkopf	Sash lock with wing head
15	673 650 40	1	Lochblech	Perforated plate
16	*	n.B.	Dichtprofil	Profiled joint
17	510 028 98	10	Scheibe	Washer
18	125 252 99	6	Schraube	Screw
19	510 875 98	20	Mutter	Nut
20	509 773 98	10	Schraube	Screw
21	307 425 99	2	Schraube	Screw
22	510 531 98	4	Schraube	Screw
23	509 879 98	4	Scheibe	Washer
24	*	n.B.	Vorlegeband	Strap
25	509 869 98	4	Mutter	Nut
26	340 461 99	14	Scheibe	Washer
27	673 637 40	1	Riegelblech	Latch plate
28	673 631 40	1	Dämmschutz, kpl. best. aus Bild 71-77	Insulation, assy. consist. of fig. no. 71-77
29	*	n.B.	Gummistreifen 50x5mm	Rubber strap 50x5mm
30	*	n.B.	Gummistreifen 20x5mm	Rubber strap 20x5mm
31	673 616 40	1	Stützwinkel	Angle
32	673 615 40	1	Anschraubleiste	Screwed plate
33	673 614 40	1	Anschraubleiste	Screwed plate
34	511 742 98	1	Schraube	Screw
41	420 680 12	1	Abdeckung Abgasrohr einschl. Bild-Nr. 45, 46	Cover exhaust pipe incl. fig. 45, 46
42	420 710 12	1	Motor Abdeckung	Engine covering
43	420 720 12	1	Klappe	Flap
44	420 728 12	1	Kühler Abdeckung	Hood
45	420 729 12	1	Hitzeschutz	Heat protection
46	420 730 12	1	Hitzeschutz	Heat protection

**Motor Verkleidung
Engine Sheating**

970-1015b

Seite/Page 3 / 4

Bild-Nr Fig Fig Fig Fig Bild nr	ET-Nr Part-No No. de Piece No. de Pieza No. del Pezzo Detalj nr	Stückzahl Qty Qte Ctd Qta Antal		Gegenstand Description Designation Descripcion Designazione Benaemning
47		1	Kleber für Hitzeschutz	Adhesive for heat protection
50	420 735 12	1	Halter	Retainer
51	420 736 12	1	Halter	Retainer
71	421 051 12	1	Dämmplatte	Insulation board
72	421 052 12	1	Dämmplatte	Insulation board
73	421 053 12	1	Dämmplatte	Insulation board
74	421 054 12	1	Dämmplatte	Insulation board
75	421 055 12	1	Dämmplatte	Insulation board
76	421 056 12	1	Dämmplatte	Insulation board
77	421 057 12	1	Dämmplatte	Insulation board
			* Meterware, bei Bestellung Länge angeben	* Bulk ware, state length required
*	001 121 12	n.B.	Dichtprofil	Profiled joint
*	654 060 40	n.B.	Vorlegeband	Strap
*	001 184 12	n.B.	Gummistreifen 50x5mm	Rubber strap 50x5mm
*	001 185 12	n.B.	Gummistreifen 20x5mm	Rubber strap 20x5mm