

970-1090

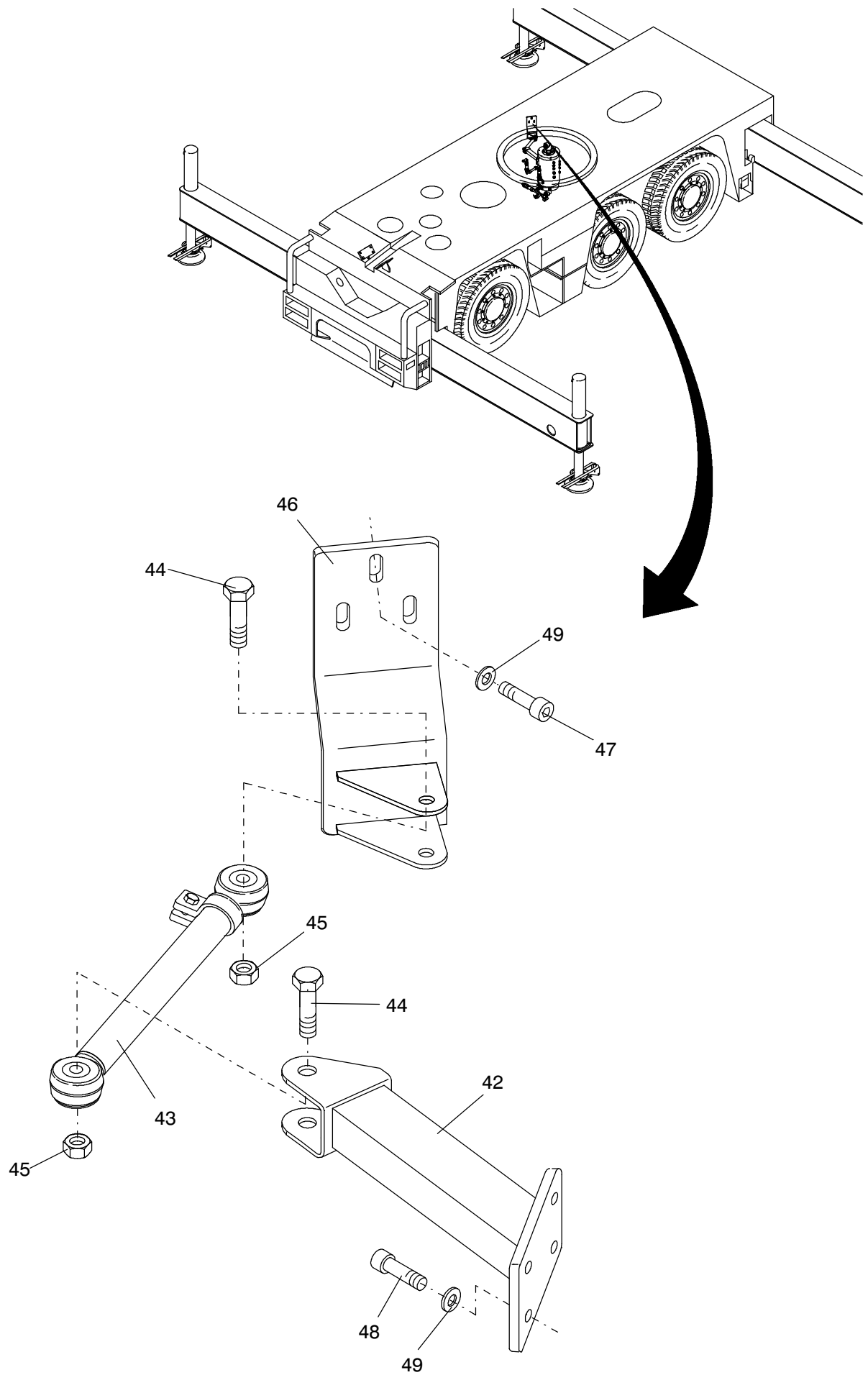


Bild-Nr Fig Fig Fig Fig Bild nr	ET-Nr Part-No No. de Piece No. de Pieza No. del Pezzo Detalj nr	Stückzahl Qty Qte Ctd Qta Antal		Gegenstand Description Designation Descripcion Designazione Benaemning
01	000 316 12	1	Drehdurchführung	Rotary joint
-	420 563 12	1	Dichtsatz zu Bild-Nr. 01	Seal kit to fig. no. 01
02	670 431 40	1	Schleifringkörper	Slip ring
03	635 655 40	2	Winkelgetriebe s. EL-Blatt 993-0107	Angular gear see page 993-0107
04	635 698 40	2	Kupplungsmuffe	Coupling sleeve
05	614 291 40	1	Zwischenwelle	Idler shaft
06	504 107 98	2	O-Ring	O-ring
07	367 169 99	1	Wellendichtring	Shaft seal
08	510 676 98	8	Schraube	Bolt
09	509 790 98	4	Schraube	Screw
10	614 292 40	1	Zwischenflansch	Intermediate flange
11	635 699 40	1	Rillenkugellager	Roller bearing
12	514 182 98	2	Schraube	Screw
13	007 625 98	1	Schelle	Clamp
14	000 936 12	1	Geräuschdämpfer	Noise absorber
15	551 452 40	4	Stutzen	Socket
16	551 617 40	12	Stutzen	Socket
17	551 280 40	2	Stutzen	Socket
18	511 022 98	2	SAE-Flansch	Flange
19	288 759 40	1	O-Ring	O-ring
20	510 014 98	8	Schraube	Bolt
21	621 870 40	1	Flanschverbindung	Flange connection
22	634 771 40	1	Flanschverbindung	Flange connection
23	509 795 98	8	Schraube	Bolt
24	576 420 40	1	Flanschverbindung	Flange connection
25	635 322 40	1	Stutzen	Socket
26	001 042 12	2	Stutzen	Socket
27	576 401 40	3	Stutzen	Socket
28	673 197 40	1	Rohr j 35, kpl.	Pipe
42	673 054 40	1	Konsole	Console
43	547 598 40	1	Stabilisator	Stabilizer
44	513 257 98	2	Schraube	Bolt
45	510 183 98	2	Mutter	Nut
46	300 554 12	1	Halter	Retainer
47	510 601 98	3	Schraube	Bolt
48	510 877 98	4	Schraube	Bolt
49	510 494 98	7	Scheibe	Washer

**Drehdurchführung, Einbau
Rotary Joint, Arr.**

970-1090

Seite/Page 3 / 3