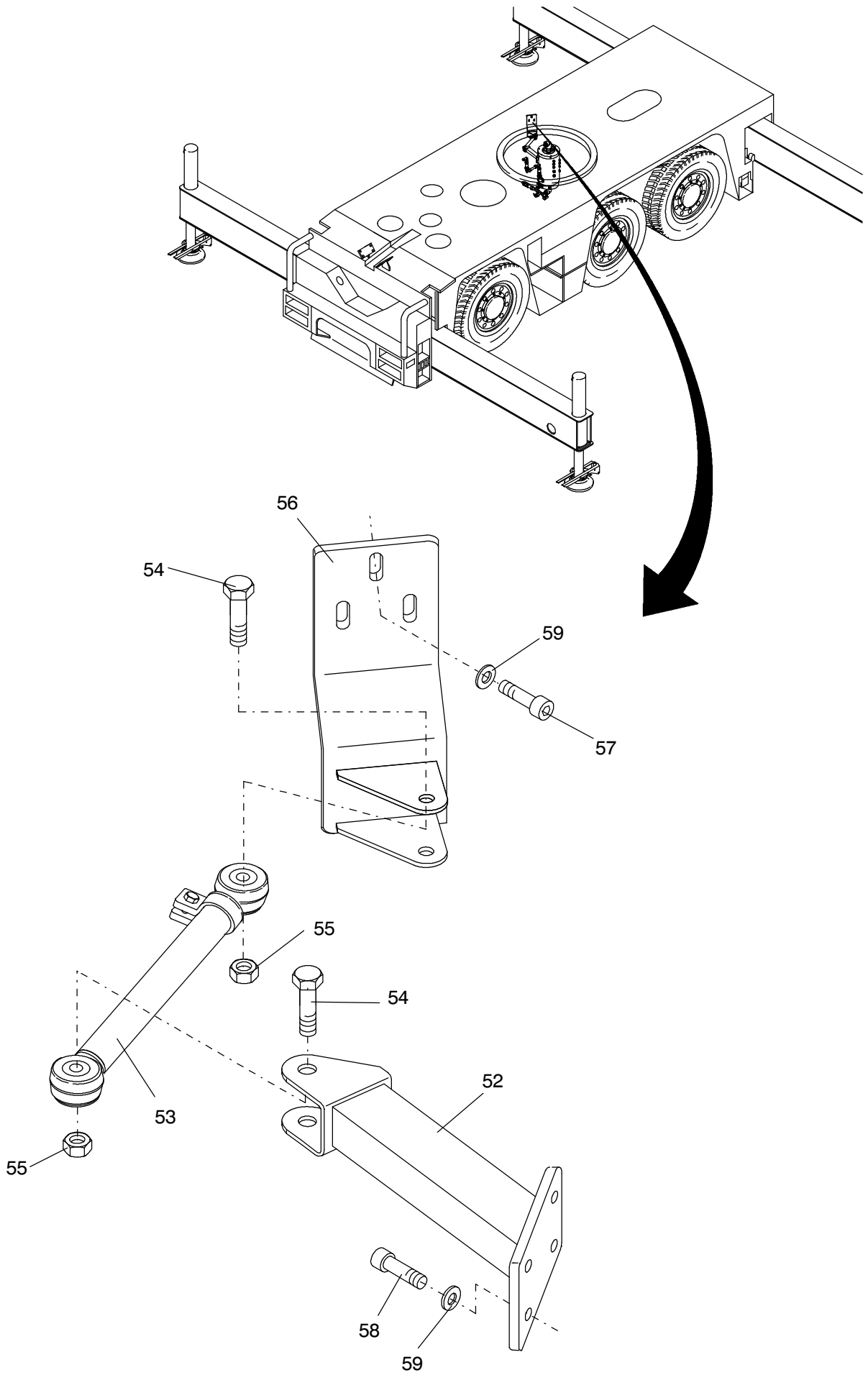


970-1090b



970-1090b

Seite/Page 2 / 3

Bild-Nr Fig Fig Fig Fig Bild nr	ET-Nr Part-No No. de Piece No. de Pieza No. del Pezzo Detalj nr	Stückzahl Qty Qte Ctd Qta Antal		Gegenstand Description Designation Descripcion Designazione Benaemning
01	000 316 12	1	Drehdurchführung	Rotary joint
02	001 766 12	1	Schleifringkörper	Slip ring
03	001 760 12	2	Winkelgetriebe	Angular gear
04	001 757 12	2	Kupplungsmuffe	Coupling sleeve
05	001 756 12	1	Zwischenwelle	Idler shaft
06	504 107 98	1	O-Ring	O-ring
07	006 737 98	1	O-Ring	O-ring
08	510 676 98	8	Schraube	Bolt
09	509 790 98	4	Schraube	Screw
10	001 758 12	1	Zwischenflansch	Intermediate flange
11	001 759 12	1	Zwischenflansch	Intermediate flange
12	514 182 98	2	Schraube	Screw
13	007 625 98	1	Schelle	Clamp
14	000 936 12	1	Geräuschdämpfer	Noise absorber
15	551 452 40	4	Stutzen	Socket
16	551 617 40	12	Stutzen	Socket
17	551 280 40	2	Stutzen	Socket
18	511 022 98	2	SAE-Flansch	Flange
19	288 759 40	1	O-Ring	O-ring
20	510 014 98	8	Schraube	Bolt
21	621 870 40	1	Flanschverbindung	Flange connection
22	634 771 40	1	Flanschverbindung	Flange connection
23	509 795 98	7	Schraube	Bolt
24	576 420 40	1	Flanschverbindung	Flange connection
25	509 797 98	1	Schraube	Bolt
27	576 401 40	1	Stutzen	Socket
28	510 015 98	1	Schraube	Bolt
29	309 179 99	1	Schraube	Bolt
30	300 979 40	1	Schelle	Clamp
31	303 950 12	1	Rohr ø35	Pipe ø35
52	673 054 40	1	Konsole	Console
53	547 598 40	1	Momentenstütze	Bracket
54	513 257 98	2	Schraube	Bolt
55	510 183 98	2	Mutter	Nut
56	300 554 12	1	Halter	Retainer
57	510 601 98	3	Schraube	Bolt
58	510 877 98	4	Schraube	Bolt
59	510 494 98	7	Scheibe	Washer

**Drehdurchführung, Einbau
Rotary Joint, Arr.**

970-1090b

Seite/Page 3 / 3