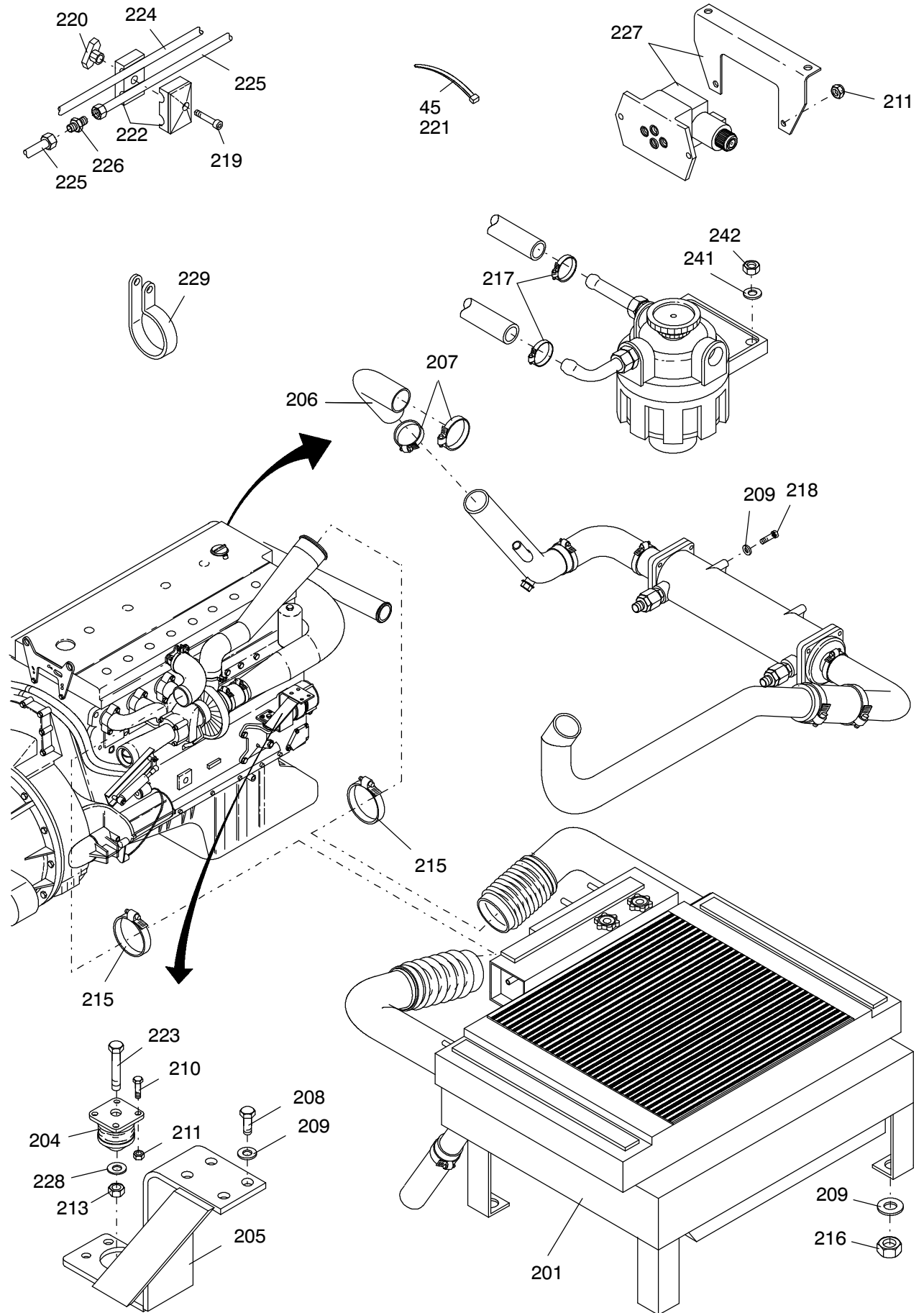


970-1200

Seite/Page 1 / 5



970-1200

Seite/Page 2 / 5

Bild-Nr Fig Fig Fig Fig Bild nr	ET-Nr Part-No No. de Piece No. de Pieza No. del Pezzo Detalj nr	Stückzahl Qty Qte Ctd Qta Antal		Gegenstand Description Designation Descripción Designazione Benaeming
01	000 355 12	1	Dieselmotor s. EL-Blatt 993-0555	Diesel engine see page 993-0555
02	000 356 12	1	Getriebe s. EL-Blatt 993-0556	Gear box see page 993-0556
03	670 449 40	1	Elektrik Motor s. EL-Blatt 970-2100, etc.	Electric engine see page 970-2100, etc.
04	672 808 40	1	Rohr	Pipe
05	672 799 40	1	Rohr	Pipe
06	672 813 40	1	Rohr	Pipe
07	000 495 12	1	O-Ring	O-Ring
08	000 496 12	1	O-Ring	O-Ring
09	542 793 40	1	Schlauchkrümmer	Foam hose
12	000 503 12	1	Klemmschelle	Clamp
13	000 504 12	1	Klemmschelle	Clamp
14	673 964 40	1	Gelenkwelle	Joint shaft
15	-	1	Pumpe s. EL-Blatt 993-0557	Pump see page 993-0557
16	-	1	Zahnradpumpe s. El-Blatt 993-0558	Gear type pump see page 993-0558
17	672 819 40	1	Getriebekonsole	Gear box console
19	288 928 40	2	Schlauchselle	Hose clamp
20	509 877 98	4	Mutter	Nut
21	654 387 40	1	Wegeventil	Directional spool valve
22	592 048 40	1	Stutzen	Socket
23	551 635 40	1	Stutzen	Socket
24	551 616 40	1	Stutzen	Socket
25	551 444 40	1	Stutzen	Socket
26	514 066 98	2	Zylinderschraube	Screw
29	542 341 40	1	Halter Motorsteuerung	Retainer
30	510 208 98	12	Schraube	Bolt
31	510 314 98	12	Scheibe	Washer
32	511 057 98	4	Schraube	Screw
33	510 183 98	4	Mutter	Nut
34	125 012 99	2	Zylinderschraube	Screw
35	510 317 98	2	Scheibe	Washer
36	546 007 40	1	Kühlerschlauch	Hose
37	295 442 40	4	Schlauchselle	Hose clamp
38	244 516 40	1	Kühlerschlauch	Hose
39	000 575 12	1	Saugstutzen	Suction socket
40	654 774 40	1	Stutzen	Socket
41	308 438 99	11	Schraube	Bolt

**Motor und Getriebeeinbau
Engine- And Gear Box Mounting**

970-1200

Seite/Page 3 / 5

Bild-Nr Fig Fig Fig Fig Bild nr	ET-Nr Part-No No. de Piece No. de Pieza No. del Pezzo Detalj nr	Stückzahl Qty Qte Ctd Qta Antal		Gegenstand Description Designation Descripcion Designazione Benaemning
42	510 316 98	11	Scheibe	Washer
43	551 616 40	1	Stutzen	Socket
44	654 775 40	1	Stutzen	Socket
45	056 292 40	10	Kabelband	Cabel strip
47	192 147 40	1	Schlauch	Hose
48	511 169 98	1	Stutzen	Socket
49	551 531 40	1	Stutzen	Socket
50	551 480 40	1	Stutzen	Socket
51	551 404 40	1	Stutzen	Socket
52	287 609 40	2	Schlauchschelle	Hose clamp
101	673 256 40	1	Oeleinfüller	Oil filler
102	001 137 12	1	Schraubstutzen	Screw socket
103	339 932 99	1	Dichtring	Seal
104	673 266 40	1	Schlauch	Hose assy.
105	287 609 40	2	Schlauchschelle	Hose hose
106	509 869 98	2	Mutter	Nut
107	340 506 99	2	Scheibe	Washer
201	672 735 40	1	Kühlanlage siehe EL-Blatt 970-1235, etc.	Cooling system see page 970-1235, etc.
203	192 144 40	2	Gummipuffer	Rubber puffer
204	432 387 40	2	Gummipuffer	Rubber puffer
205	672 836 40	1	Motorlager links	Mounting left
206	542 793 40	1	Schlauchkrümmer	Hose elbow
207	288 928 40	2	Schlauchschelle	Hose clip
208	307 806 99	4	Schraube	Bolt
209	510 316 98	12	Scheibe	Washer
210	509 820 98	16	Schraube	Bolt
211	509 876 98	8	Mutter	Nut
212	509 835 98	2	Schraube	Bolt
213	510 109 98	4	Mutter	Nut
215	300 723 40	2	Schlauchschelle	Hose clamp
216	510 183 98	4	Mutter	Nut
217	287 608 40	5	Schlauchschelle	Hose clip
218	000 846 12	4	Schraube	Bolt
219	509 777 98	7	Schraube	Screw
220	504 030 98	7	Mutter	Nut
221	056 292 40	20	Kabelband	Cable strap
222	513 671 98	7	Klemmhälftenpaar	Pair of half clamps
223	308 423 99	2	Schraube	Bolt
224	673 074 40	1	Rohr j 18 kpl.	Pipe assy.
225	673 077 40	1	Rohr j 18 kpl.	Pipe assy.

Bild-Nr Fig Fig Fig Fig Bild nr	ET-Nr Part-No No. de Piece No. de Pieza No. del Pezzo Detalj nr	Stückzahl Qty Qte Ctd Qta Antal		Gegenstand Description Designation Descripcion Designazione Benaemning
226	511 169 98	1	Stutzen	Socket
227	673 075 40	1	Lüftersteuerung s. EL-Blatt 970-1810, etc.	Fan control see page 970-1810, etc.
228	510 495 98	8	Scheibe	Washer
229	007 165 98	2	Schelle	Clamp
239	673 312 40	1	Schlauch	Hose assy.
240	621 895 40	1	Schlauchschelle	Hose clip
241	340 509 99	2	Scheibe	Washer
242	509 869 98	2	Mutter	Nut
243	621 008 40	1	Dämmmatte	Insulation