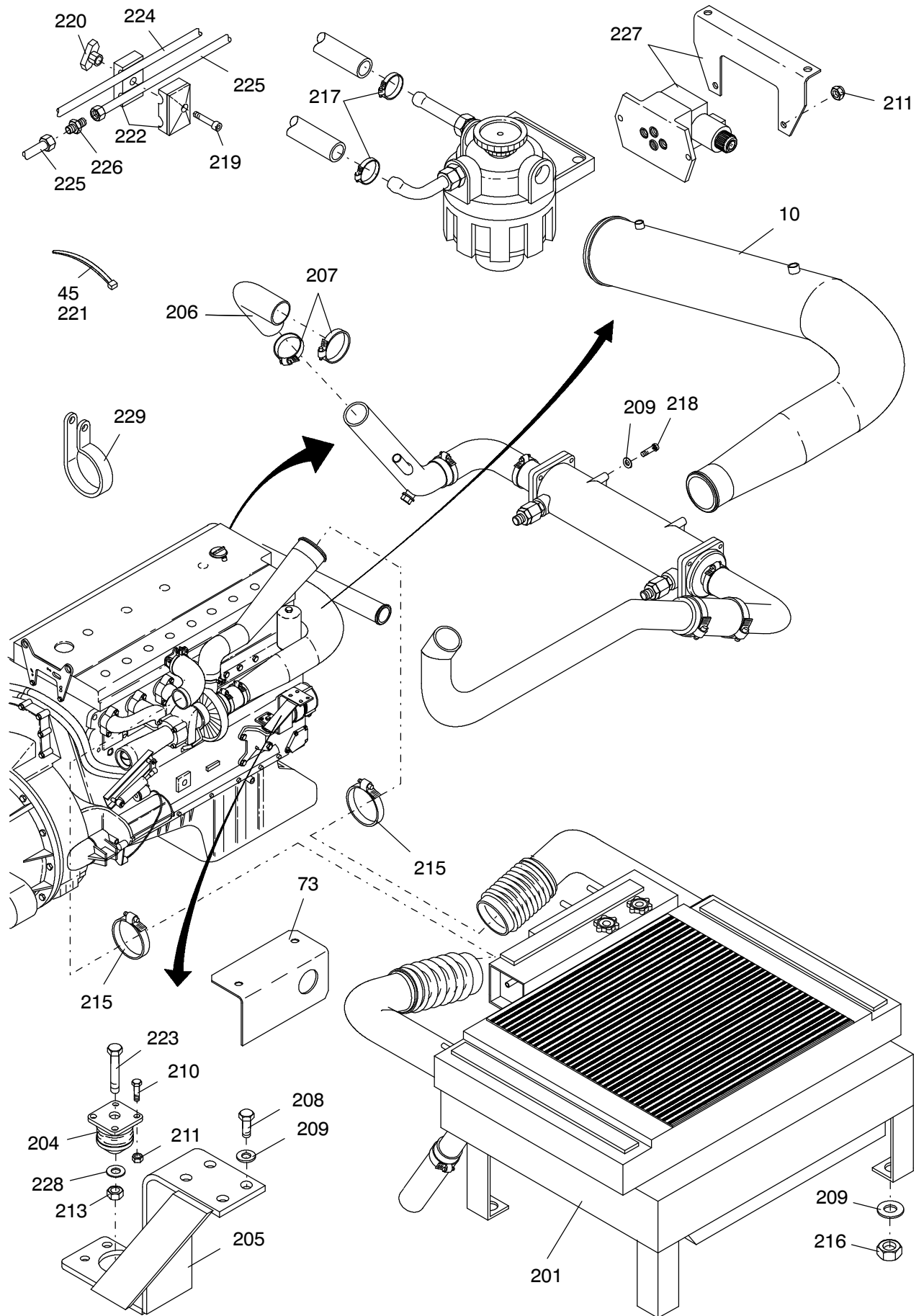


970-1200e



970-1200e

Seite/Page 2 / 5

Bild-Nr Fig Fig Fig Fig Bild nr	ET-Nr Part-No No. de Piece No. de Pieza No. del Pezzo Detalj nr	Stückzahl Qty Qte Ctd Qta Antal		Gegenstand Description Designation Descripción Designazione Benaeming
01	000 355 12	1	Dieselmotor s. EL-Blatt 993-0555	Diesel engine see page 993-0555
02	001 544 12	1	Getriebe s. EL-Blatt 993-0556a	Gear box see page 993-0556a
03	670 449 40	1	Elektrik Motor s. EL-Blatt 970-2100, etc.	Electric engine see page 970-2100, etc.
04	672 808 40	1	Rohr	Pipe
05	672 799 40	1	Rohr	Pipe
06	673 349 40	1	Rohr	Pipe
07	000 495 12	1	O-Ring	O-Ring
08	000 496 12	1	O-Ring	O-Ring
09	542 793 40	1	Schlauchkrümmer	Foam hose
10	673 978 40	1	Ansaugrohr	Suction pipe
12	000 503 12	1	Klemmschelle	Clamp
13	000 504 12	1	Klemmschelle	Clamp
14	673 964 40	1	Gelenkwelle	Joint shaft
15	001 509 12	1	Hydr. Pumpe s. EL-Blatt 993-0934	Hydr. pump see page 993-0934
16	001 571 12	1	Zahnradpumpe s. El-Blatt 993-0988	Gear type pump see page 993-0988
17	672 819 40	1	Getriebekonsolle	Gear box console
19	288 928 40	2	Schlauchschele	Hose clamp
20	509 877 98	4	Mutter	Nut
21	654 387 40	1	Wegeventil	Directional spool valve
22	592 048 40	1	Stutzen	Socket
23	551 635 40	1	Stutzen	Socket
24	551 616 40	1	Stutzen	Socket
25	551 444 40	1	Stutzen	Socket
28	509 870 98	6	Mutter	Nut
29	542 341 40	1	Halter Motorsteuerung	Retainer
30	319 261 99	12	Schraube	Bolt
31	510 314 98	12	Scheibe	Washer
32	151 194 99	4	Gewindebohrung	Thread bush
33	000 792 12	4	Mutter	Nut
34	007 503 98	2	Schraube	Screw
35	510 494 98	2	Scheibe	Washer
36	490 282 40	1	Schlauch 905	Hose 905
37	295 442 40	4	Schlauchschele	Hose clamp
38	673 677 40	1	Schlauch	Hose
39	000 575 12	1	Saugstutzen	Suction socket
40	654 774 40	1	Stutzen	Socket

**Motor und Getriebeeinbau
Engine- And Gear Box Mounting**

970-1200e

Seite/Page 3 / 5

Bild-Nr Fig Fig Fig Fig Bild nr	ET-Nr Part-No No. de Piece No. de Pieza No. del Pezzo Detalj nr	Stückzahl Qty Qte Ctd Qta Antal		Gegenstand Description Designation Descripción Designazione Benaemning
41	308 438 99	11	Schraube	Bolt
42	510 316 98	11	Scheibe	Washer
43	551 616 40	1	Stutzen	Socket
44	654 775 40	1	Stutzen	Socket
45	056 292 40	10	Kabelband	Cabel strip
47	192 147 40	1	Schlauch	Hose
48	511 169 98	1	Stutzen	Socket
49	551 531 40	1	Stutzen	Socket
50	551 480 40	1	Stutzen	Socket
51	551 404 40	1	Stutzen	Socket
52	287 609 40	2	Schlauchschele, ø32-50	Hose clamp, ø32-50
54	551 681 40	2	Stutzen	Socket
55	576 471 40	2	Stutzen	Socket
56	001 456 12	1	Stromregelventil	Flow control valve
57	551 301 40	1	Stutzen	Socket
58	303 061 12	1	Rohr j 28	Pipe j 28
59	303 063 12	1	Rohr j 28	Pipe j 28
60	303 059 12	1	Stutzen	Socket
61	514 010 98	8	Schraube	Bolt
62	510 686 98	6	Schraube	Bolt
63	673 056 40	1	Halter	Retainer
64	509 794 98	4	Schraube	Bolt
65	510 314 98	5	Scheibe	Washer
66	673 366 40	1	Halter Verrohrung	Retainer pipes
67	510 354 98	4	Schelle	Clamp
68	509 797 98	1	Schraube	Bolt
69	673 088 40	1	Rohr	Pipe
72	551 279 40	1	Stutzen	Socket
73	302 547 12	1	Schutzblech Klappenbremse	Protection plate
76	303 062 12	1	Rohr j 28	Pipe j 28
80	302 658 12	1	Halter	Retainer
81	001 184 12	-	Gummistreifen	Rubber strip
82	295 517 40	1	Schlauchschele	Hose clamp
83	506 957 98	4	Schraube	Screw
87	542 326 40	1	Halter	Retainer
88	509 869 98	4	Mutter	Nut
89	340 506 99	4	Scheibe	Washer
90	551 510 40	1	Stutzen	Socket
101	673 256 40	1	Öleinfüller	Oil filler
102	001 137 12	1	Schraubstutzen	Screw socket
103	339 932 99	1	Dichtring	Seal

Bild-Nr Fig Fig Fig Fig Bild nr	ET-Nr Part-No No. de Piece No. de Pieza No. del Pezzo Detalj nr	Stückzahl Qty Qte Ctd Qta Antal		Gegenstand Description Designation Descripcion Designazione Benaemning
104	673 266 40	1	Schlauch	Hose assy.
105	287 609 40	2	Schlauchschele	Hose hose
106	509 869 98	2	Mutter	Nut
107	340 506 99	2	Scheibe	Washer
201	672 735 40	1	Kühlanlage siehe EL-Blatt 970-1235, etc.	Cooling system see page 970-1235, etc.
203	192 144 40	2	Gummipuffer	Rubber puffer
204	432 387 40	2	Gummipuffer	Rubber puffer
205	672 836 40	1	Motorlager links	Mounting left
206	542 793 40	1	Schlauchkrümmer	Hose elbow
207	288 928 40	2	Schlauchschele	Hose clip
208	510 716 98	4	Schraube	Bolt
209	510 316 98	12	Scheibe	Washer
210	509 820 98	16	Schraube	Bolt
211	509 876 98	8	Mutter	Nut
212	509 835 98	2	Schraube	Bolt
213	510 109 98	4	Mutter	Nut
215	300 723 40	2	Schlauchschele	Hose clamp
216	510 183 98	4	Mutter	Nut
217	287 608 40	5	Schlauchschele	Hose clip
218	000 846 12	4	Schraube	Bolt
219	509 777 98	7	Schraube	Screw
220	504 030 98	7	Mutter	Nut
221	056 292 40	20	Kabelband	Cable strap
222	513 671 98	7	Klemmhälftenpaar	Pair of half clamps
223	308 423 99	2	Schraube	Bolt
224	673 074 40	1	Rohr j 18 kpl.	Pipe assy.
225	673 077 40	1	Rohr j 18 kpl.	Pipe assy.
226	511 169 98	1	Stutzen	Socket
227	673 075 40	1	Lüftersteuerung s. EL-Blatt 970-1810, etc.	Fan control see page 970-1810, etc.
228	510 495 98	8	Scheibe	Washer
229	007 165 98	2	Schele	Clamp
239	673 312 40	1	Schlauch	Hose assy.
240	621 895 40	1	Schlauchschele	Hose clip
241	340 509 99	2	Scheibe	Washer
242	509 869 98	2	Mutter	Nut
243	621 008 40	1	Dämmmatte	Insulation