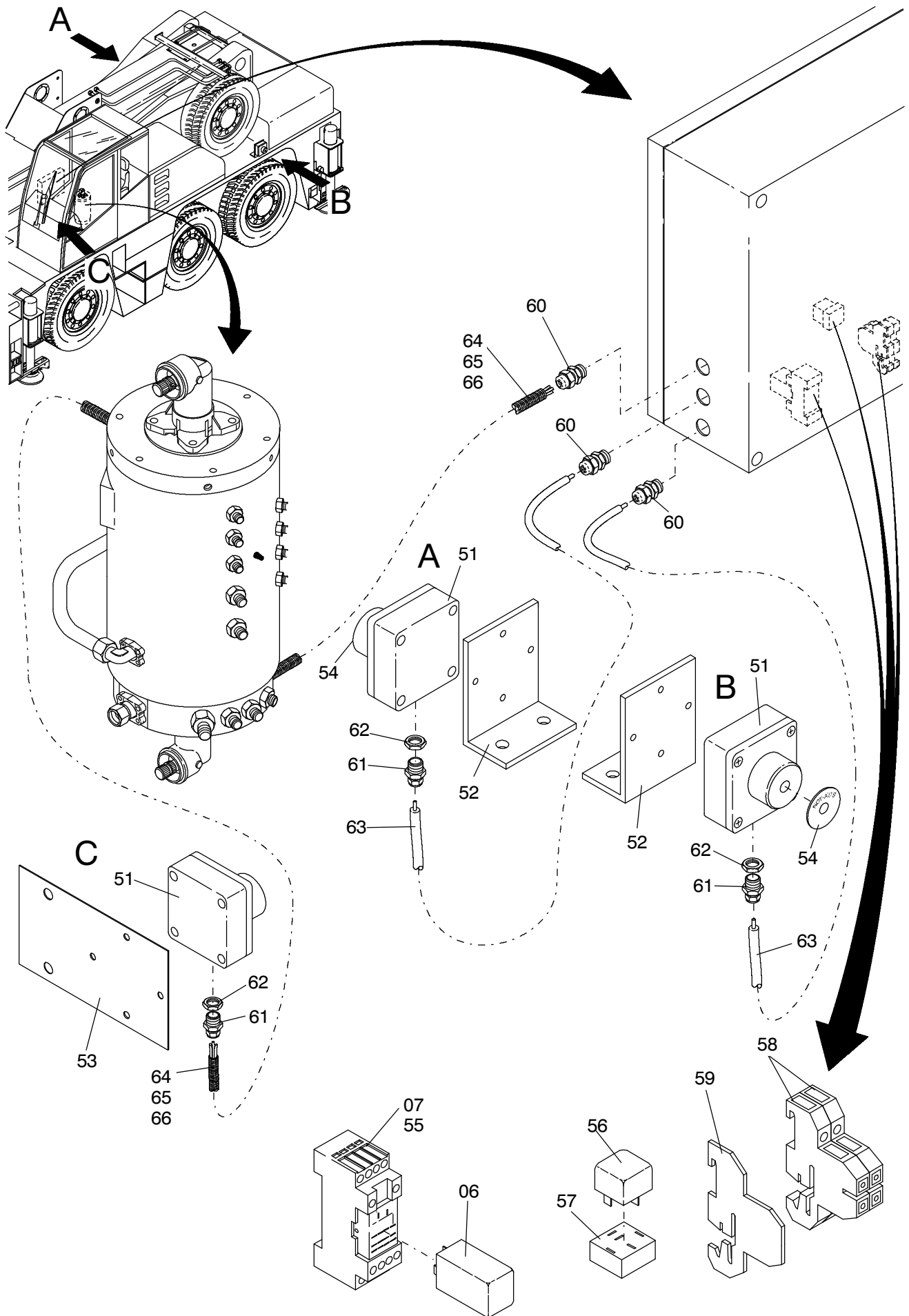


**970-1252**

Seite/Page 1 / 3



**970-1252**

Seite/Page 2 / 3

Bild-Nr Fig Fig Fig Fig Bild nr	ET-Nr Part-No No. de Piece No. de Pieza No. del Pezzo Detalj nr	Stückzahl Qty Qte Ctd Qta Antal		Gegenstand Description Designation Descripcion Designazione Benaemning
-	302 564 12	1	Motorabschaltung, kpl.	Engine shut-off device, assy.
01	302 562 12	1	Ansaugrohr	Suction pipe
02	295 517 40	4	Schlauchschele	Hose clip
03	495 570 40	1	Lufteinlaß-Absperrventil s. EL-Blatt 993-0776	Check valve see page 993-0776
04	302 559 12	2	Übergangsschlauch	Transition hose
05	672 208 40	1	Rohr	Pipe
06	399 773 40	1	Relais	Relay
07	461 732 40	1	Relaissockel	Relay base
08	302 561 12	1	Schaltplan "Motorabschaltung"	Diagram "engine shut-off device"
51	001 807 12	3	Notstop-Taster	Emergency stop Sensor
52	671 303 40	2	Notstop-Halteblech	Emergency stop Holding plate
53	671 302 40	1	Notstop-Halteblech	Emergency stop Holding plate
54	654 191 40	1	Notstop-Schild	Emergency stop, Plate
55	461 732 40	1	Relaisfassung	Relay socket
56	515 743 40	1	Relais	Relay
57	551 281 40	1	Relaissockel	Relay base
58	635 082 40	2	Klemme	Clip
59	356 266 40	1	Abschlußplatte	Cover plate
60	300 983 40	3	Kabelverschraubung	Cable union
61	414 524 40	3	Reduzierung	Reduction
62	521 426 40	3	Gegenmutter	Counter nut
63	592 929 40	-	Kabel 3-pol.- Länge angeben	Cable 3-pol.- state length required
64	654 687 40	-	Wellrohr - Länge angeben	Corrugated pipe - state length required
65	510 115 98	-	Kabel 1,0mm@weiß- Länge angeben	Cable 1,0mm@white - state length required
66	510 112 98	-	Kabel 1,0mm@braun- Länge angeben	Cable 1,0mm@brown- state length required

**Motorabschaltung  
Engine Shut-Off Device**

**970-1252**

Seite/Page 3 / 3