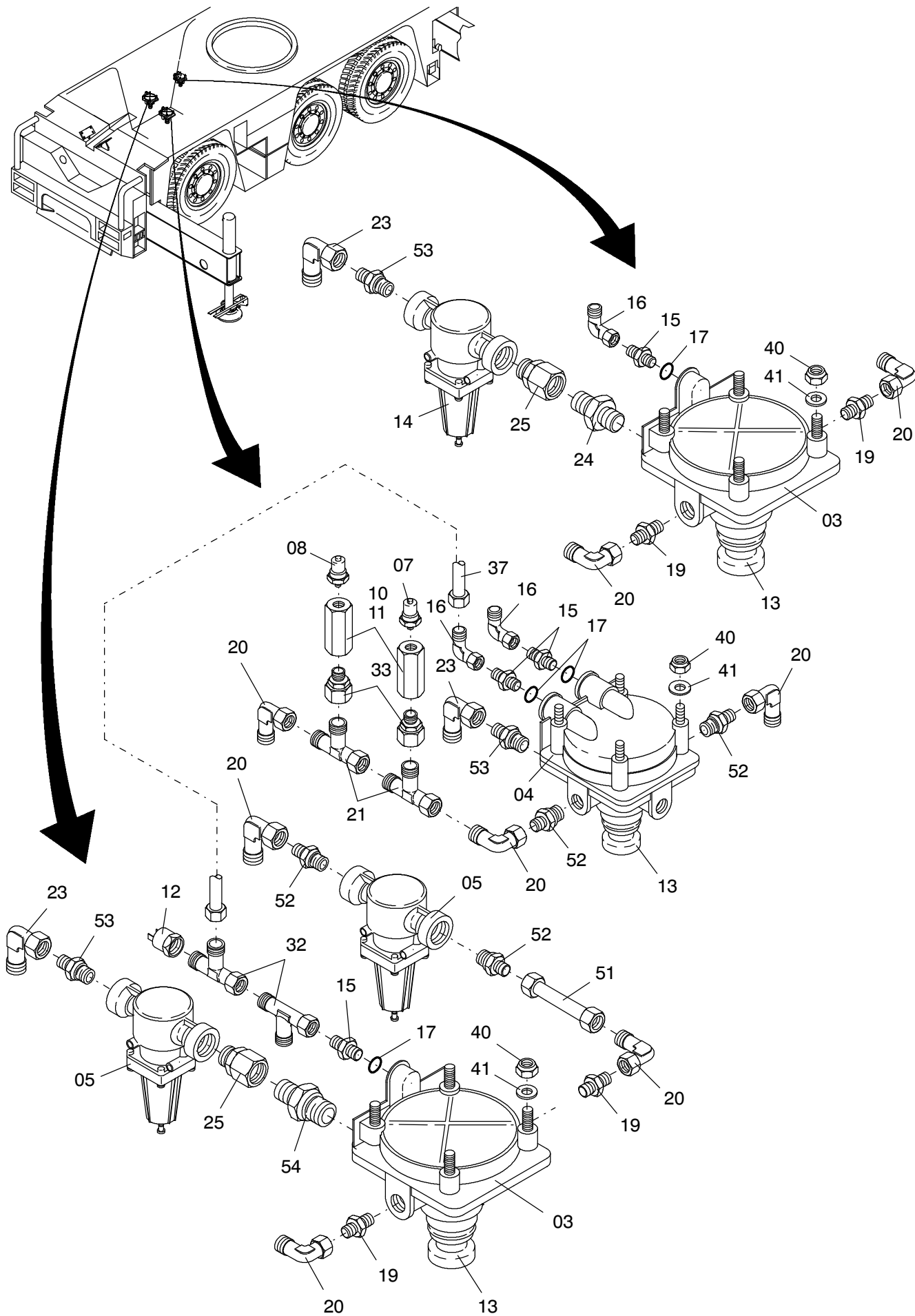
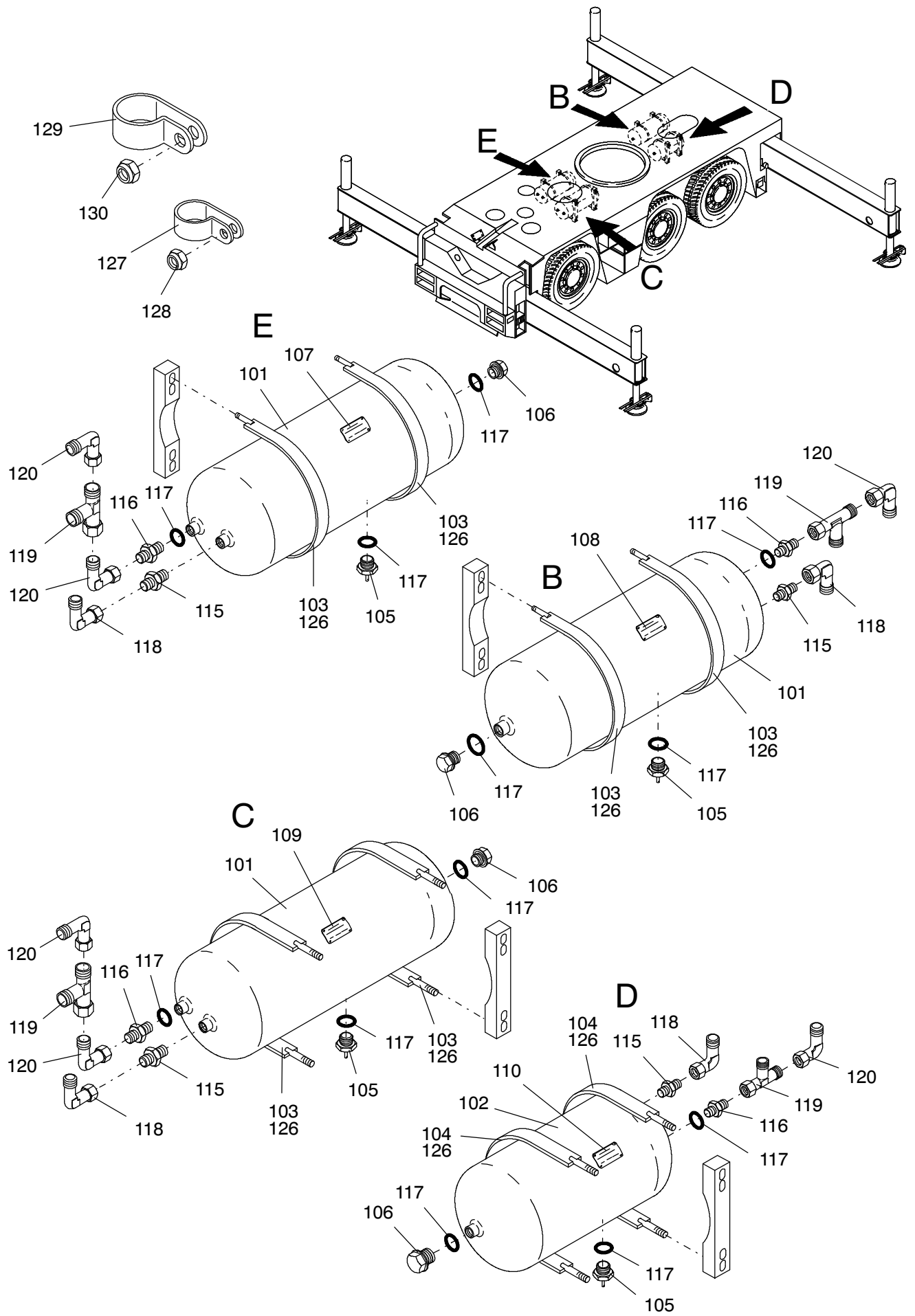


970-1700a



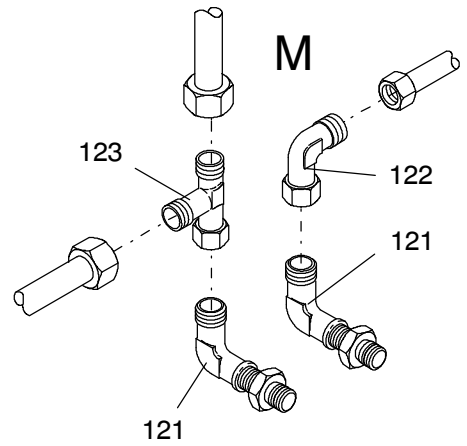
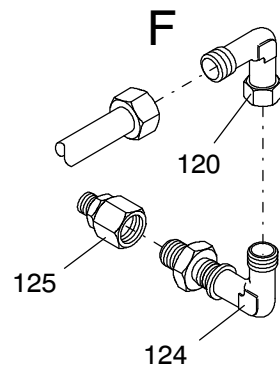
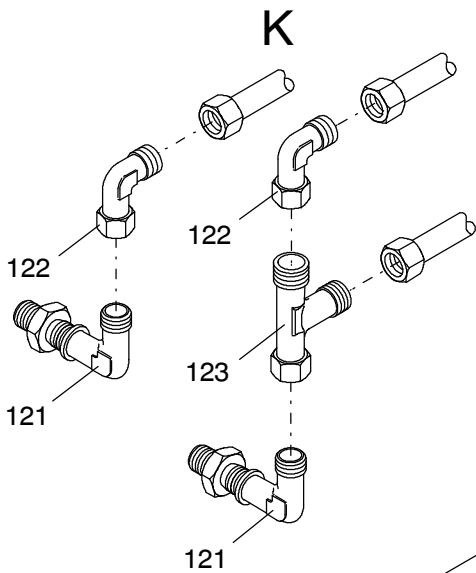
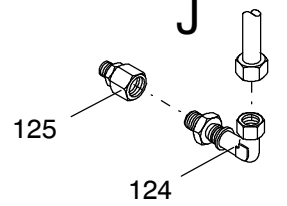
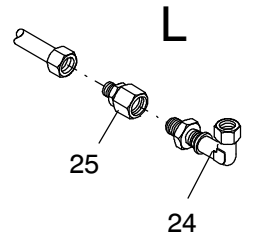
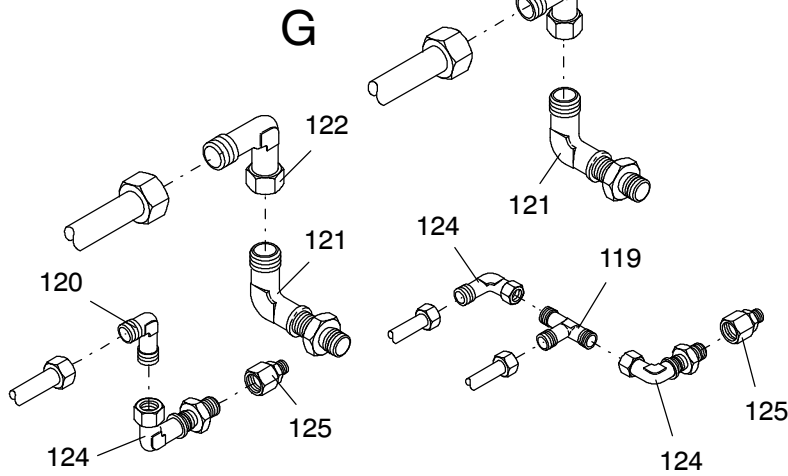
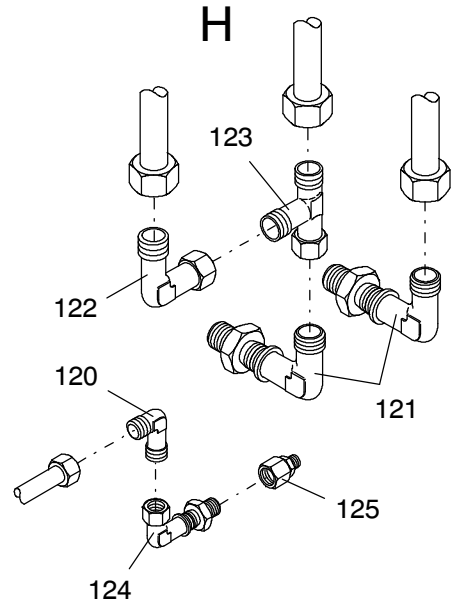
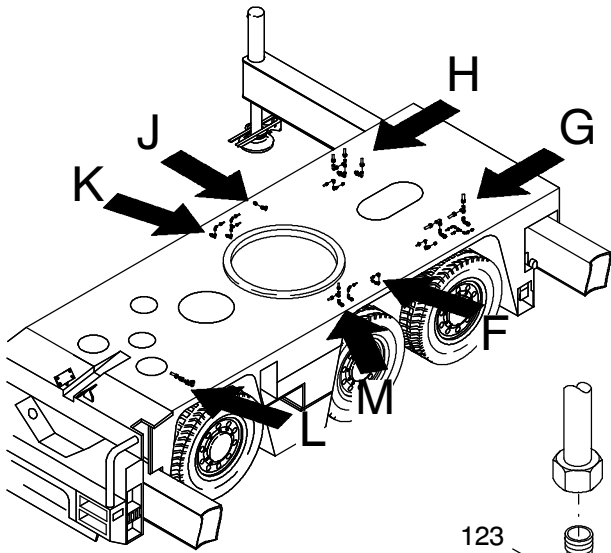
970-1700a

Seite/Page 2 / 6



970-1700a

Seite/Page 3 / 6



970-1700a

Bild-Nr Fig Fig Fig Fig Bild nr	ET-Nr Part-No No. de Piece No. de Pieza No. del Pezzo Detalj nr	Stückzahl Qty Qte Ctd Qta Antal		Gegenstand Description Designation Descripción Designazione Benaemning
01	551 150 40	1	Einkammerlufttrockner	Air dryer
02	634 210 40	1	Vierkreisschutzventil	4-Way safety valve
03	551 155 40	2	Relaisventil	Relais valve
04	634 377 40	1	Relaisventil	Relais valve
05	654 003 40	2	Druckbegrenzungsventil	Pressure limit valve
06	621 299 40	1	Geräuschdämpfer	Noise absorber
07	546 119 40	1	Druckschalter 5 bar, kpl.	Pressure switch 5 bar, assy.
08	546 118 40	1	Druckschalter 2 bar, kpl.	Pressure switch 2 bar, assy.
09	635 278 40	1	Reifenfüllanschluss	Tire fill connection
10	551 633 40	2	Übergangsstück	Adapter
11	543 986 40	2	Rohr Ø10, kpl.	Pipe Ø10, assy.
12	224 189 40	1	Bremslichtschalter	Switch brake light
13	634 425 40	3	Geräuschdämpfer	Noise absorber
14	000 461 12	1	Druckbegrenzungsventil	Pressure limit valve
15	551 609 40	8	Stutzen	Socket
16	551 444 40	9	Stutzen	Socket
17	192 183 40	8	Dichtring	Seal ring
18	551 616 40	8	Stutzen	Socket
19	576 443 40	4	Stutzen	Socket
20	551 958 40	7	Stutzen	Socket
21	551 380 40	2	Stutzen	Socket
22	551 451 40	3	Stutzen	Socket
23	551 301 40	6	Stutzen	Socket
24	576 442 40	1	Stutzen	Socket
25	592 623 40	3	Stutzen	Socket
26	654 387 40	6	Wegeventil	Valve
27	542 341 40	2	Halter	Retainer
29	576 132 40	5	Dichtung	Gas ket
30	192 175 40	5	Dichtring	Seal ring
31	546 546 40	2	Gewindestange	Threated pin
32	551 447 40	12	Stutzen	Socket
33	551 379 40	2	Stutzen	Socket
34	592 048 40	3	Stutzen	Socket
35	551 635 40	3	Stutzen	Socket
36	551 615 40	1	Stutzen	Socket
37	543 182 40	1	Rohr Ø10, kpl.	Plasic pipe Ø10, assy.
38	672 689 40	1	Rohr Ø15, kpl.	Pipe Ø15, assy.
39	672 887 40	1	Schlauch, kpl.	Hose, assy.
40	509 870 98	12	Mutter	Nut
41	510 321 98	16	Scheibe	Washer

**Pneumatik
Pneumatic**

970-1700a

Seite/Page 5 / 6

Bild-Nr Fig Fig Fig Fig Bild nr	ET-Nr Part-No No. de Piece No. de Pieza No. del Pezzo Detalj nr	Stückzahl Qty Qte Ctd Qta Antal		Gegenstand Description Designation Descripción Designazione Benaemning
43	509 788 98	2	Zylinderschraube	Screw
44	510 314 98	2	Scheibe	Washer
45	509 864 98	3	Mutter	Nut
46	510 494 98	3	Scheibe	Washer
47	510 522 98	1	Stutzen	Socket
48	621 401 40	4	Stutzen	Socket
49	592 200 40	4	Prüfanschluss	Test socket
50	576 438 40	1	Stutzen	Socket
51	670 375 40	1	Rohr Ø12, kpl.	Pipe Ø12, assy.
52	123 066 12	4	Stutzen	Socket
53	123 057 12	3	Stutzen	Socket
54	123 067 12	1	Stutzen	Socket
70	761 176 73	1	Patrone	Element
101	655 066 40	3	Druckluftbehälter	Compressed-air reservoir
102	655 065 40	1	Druckluftbehälter	Compressed-air reservoir
103	654 894 40	6	Luftbehälterspannband	Strap retainer air tank
104	654 893 40	2	Luftbehälterspannband	Strap retainer air tank
105	087 257 40	4	Entwässerungsventil	Drain valve
106	509 852 98	4	Verschlußschraube	Screw plug
107	546 414 40	1	Schild "Bremskreis 1"	Label "brake circuit 1"
108	546 415 40	1	Schild "Bremskreis 2"	Label "brake circuit 2"
109	546 416 40	1	Schild "Bremskreis 3"	Label "brake circuit 3"
110	546 417 40	1	Schild "Nebenverbraucher"	Label "secondary consumers"
115	551 451 40	3	Stutzen	Socket
116	576 057 40	5	Stutzen	Socket
117	234 352 40	13	Dichtring	Seal ring
118	551 301 40	3	Stutzen	Socket
119	551 447 40	5	Stutzen	Socket
120	551 444 40	10	Stutzen	Socket
121	510 328 98	10	Wechselventil	Shuttle valve
122	551 958 40	5	Stutzen	Socket
123	551 380 40	4	Stutzen	Socket
124	509 916 98	7	Wechselventil	Shuttle valve
125	551 615 40	7	Stutzen	Socket
126	655 122 40	-	Kantenschutzprofil	Cleat
127	504 072 98	5	Schelle	Clamp
128	509 870 98	5	Mutter	Nut
129	007 164 98	2	Schelle	Clamp
130	509 876 98	2	Mutter	Nut

**Pneumatik
Pneumatic**

970-1700a

Seite/Page 6 / 6