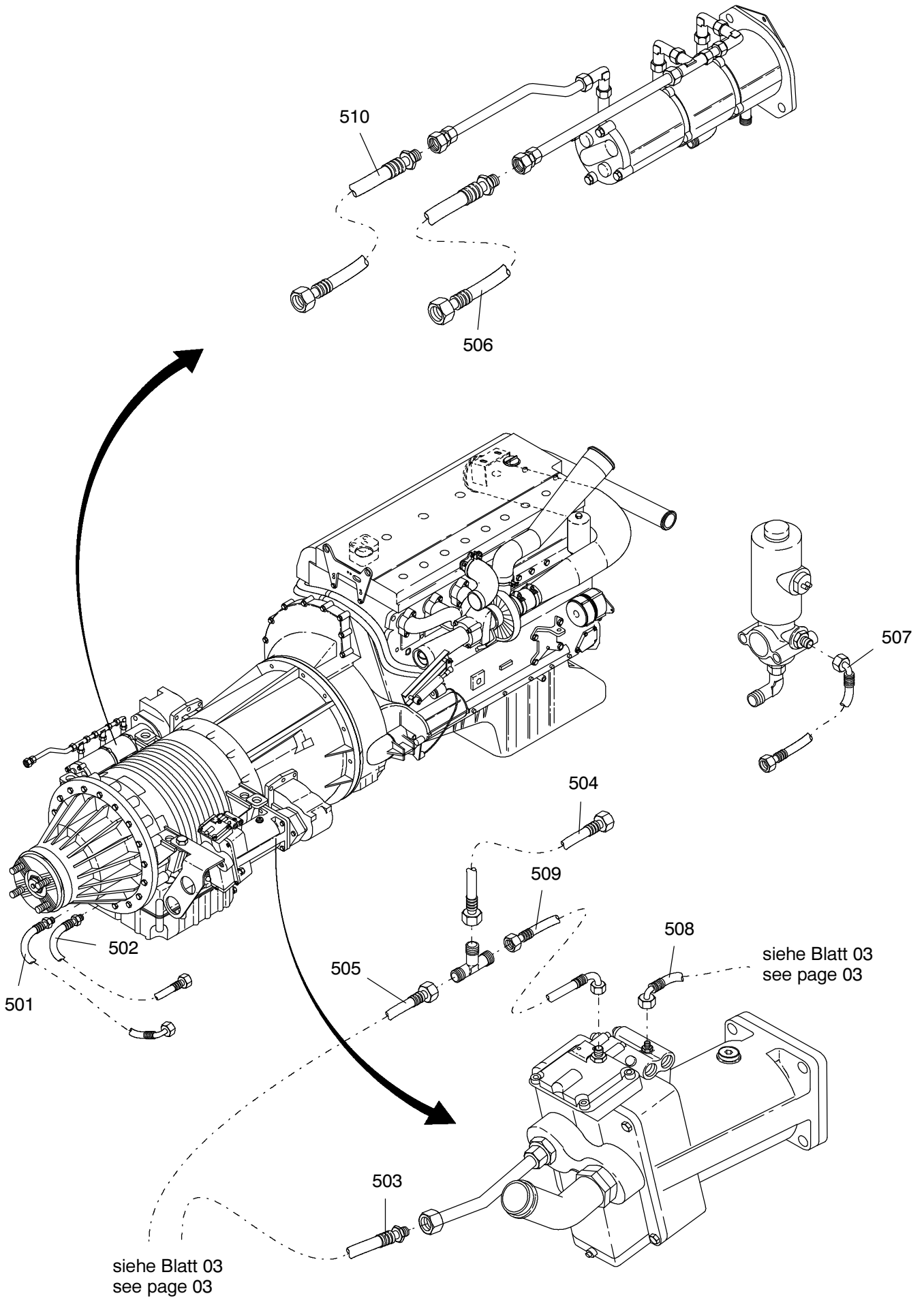
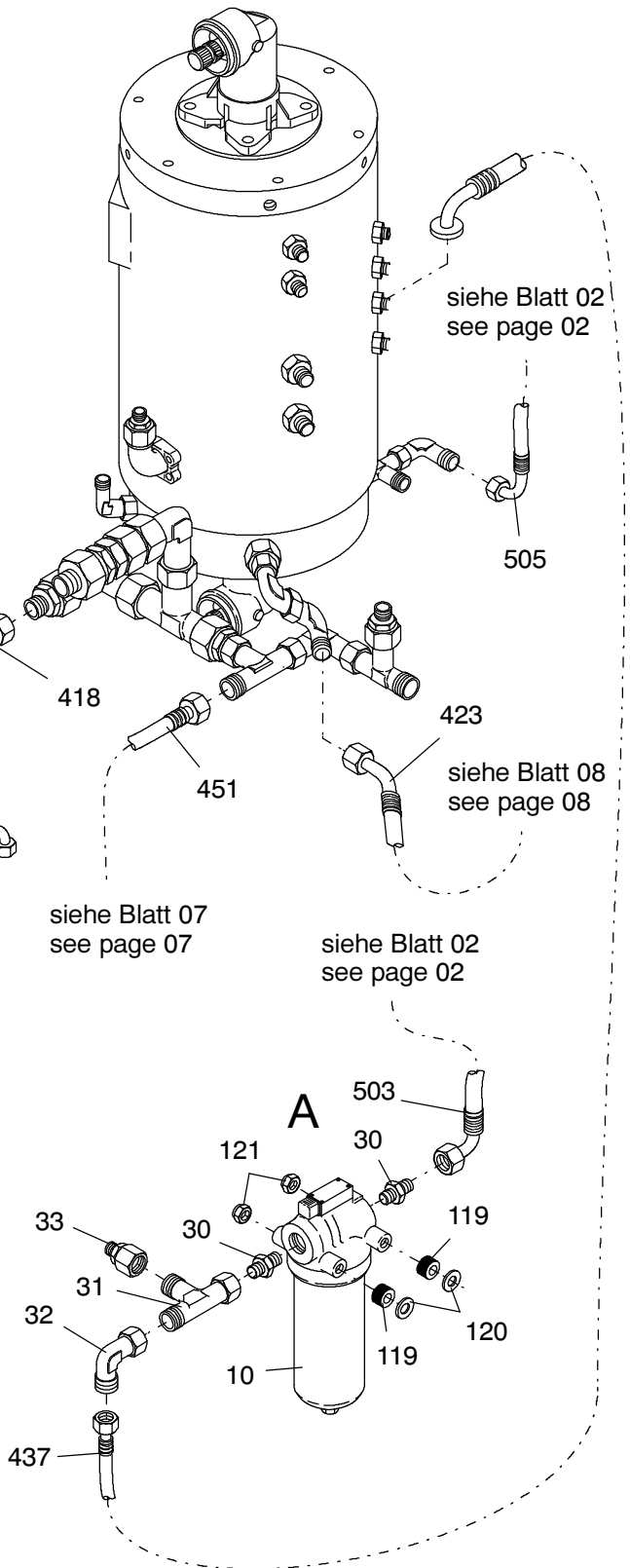
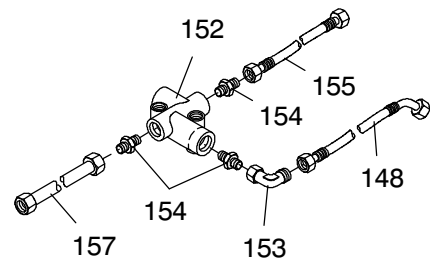
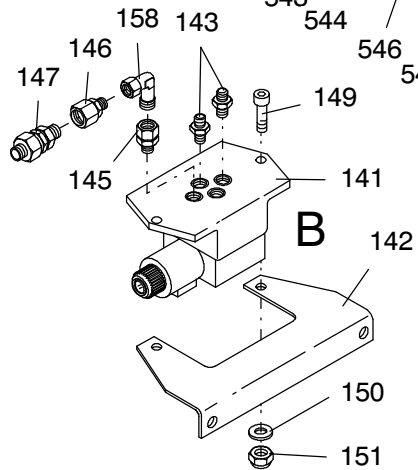
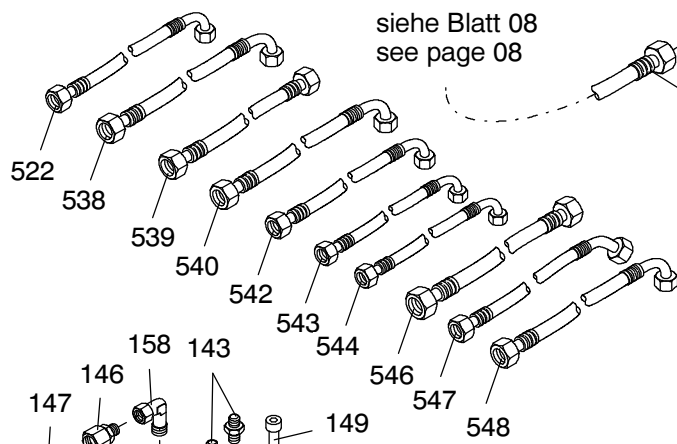
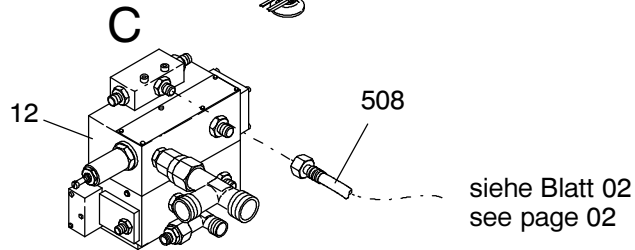
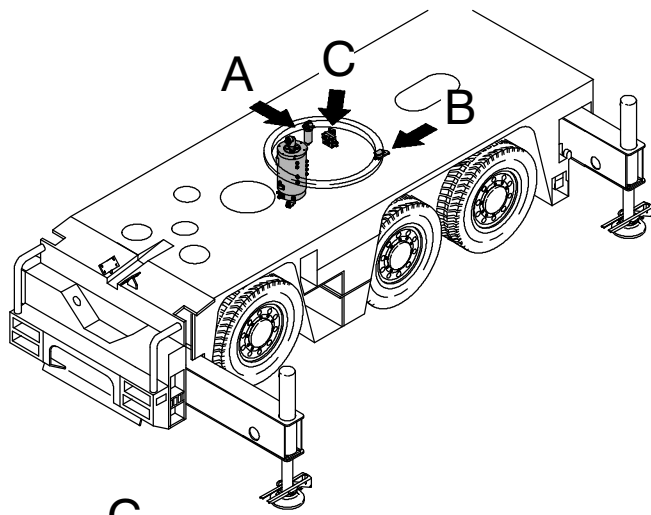


970-1810b

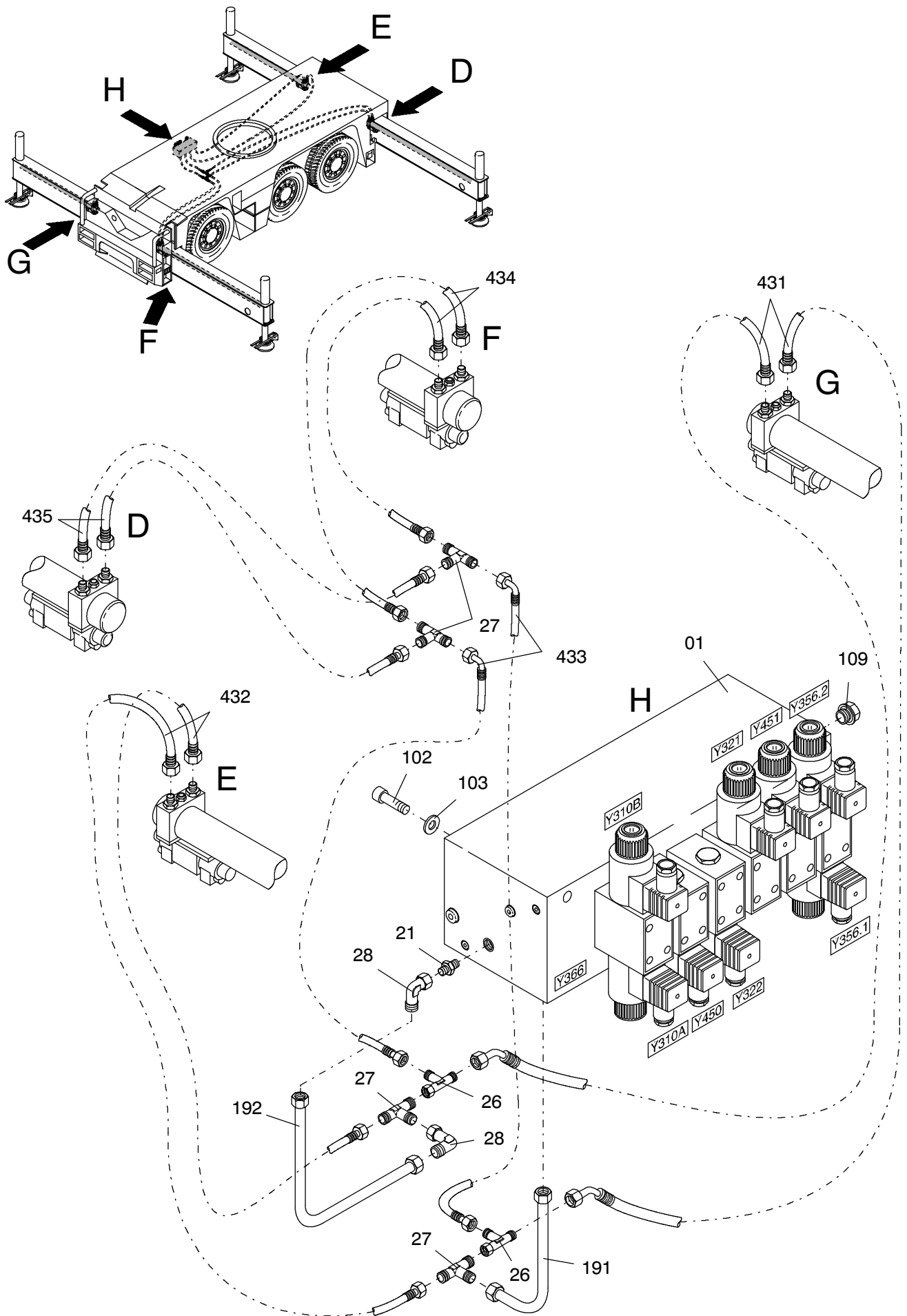


970-1810b

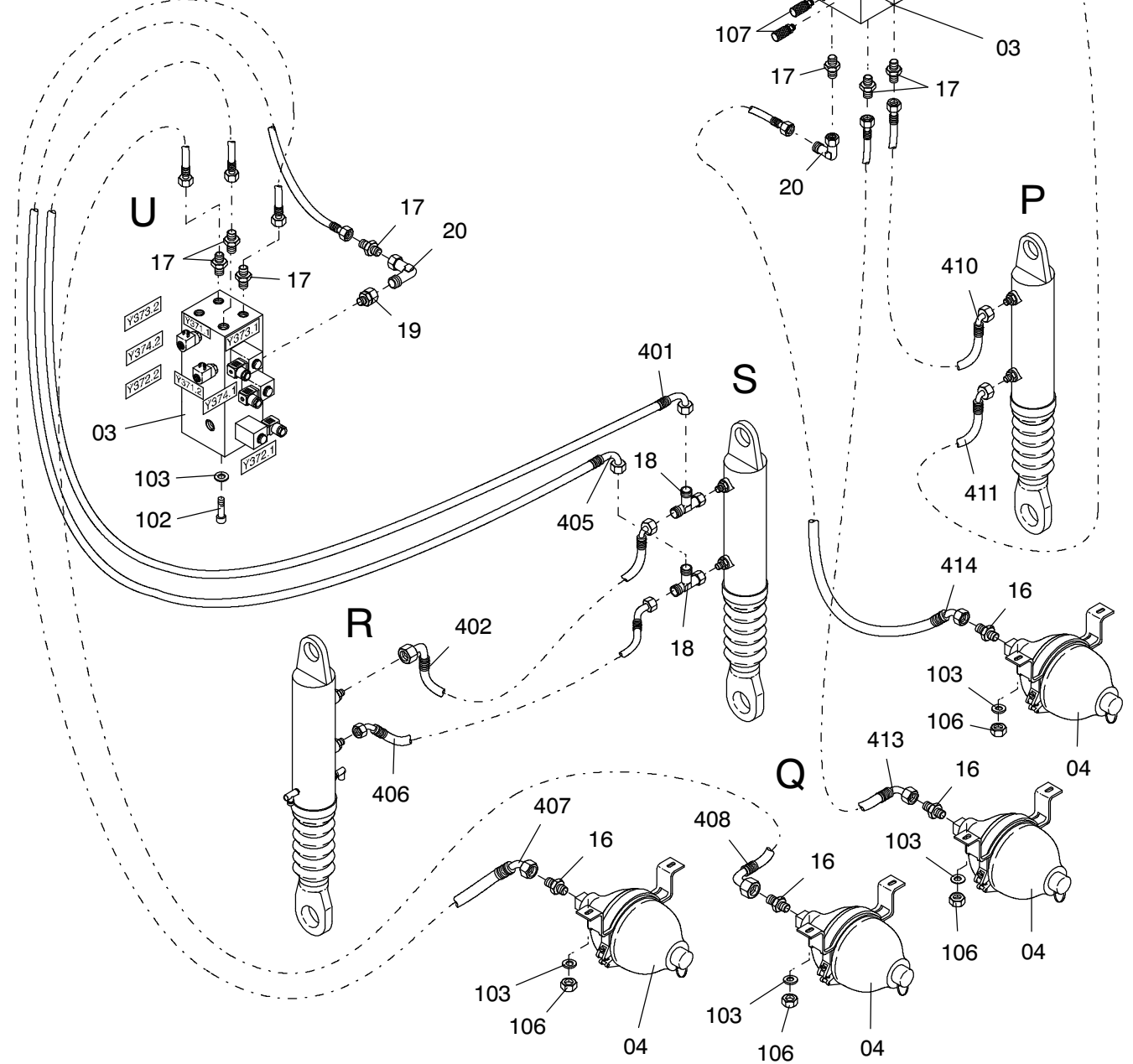
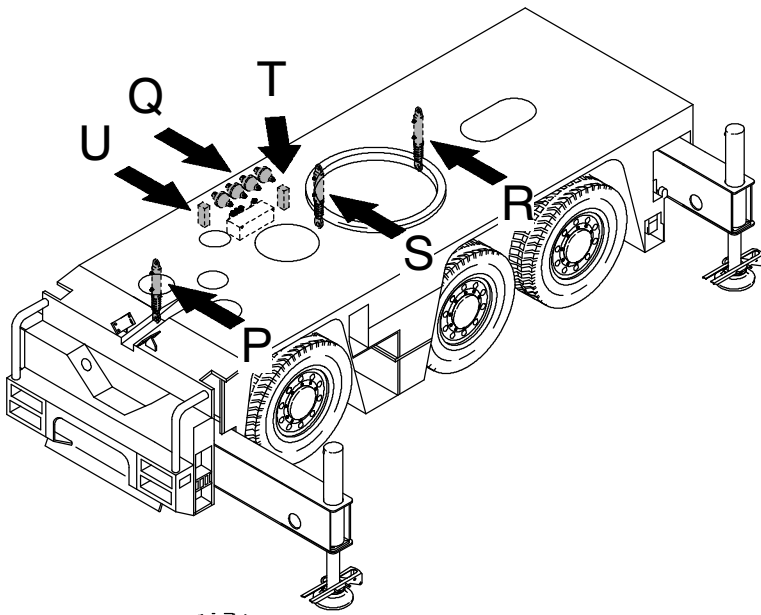
Seite/Page 2 / 14



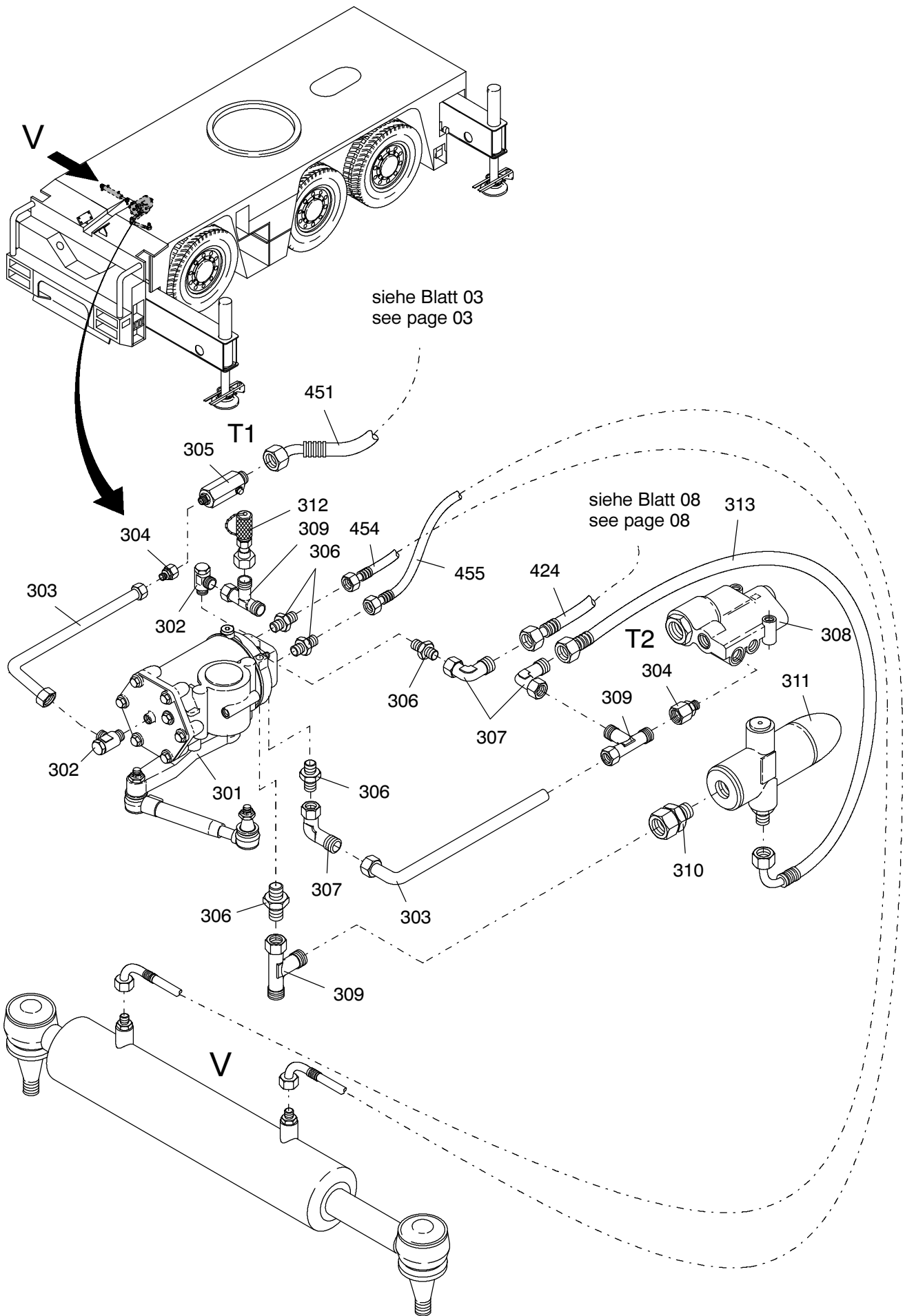
970-1810b



970-1810b

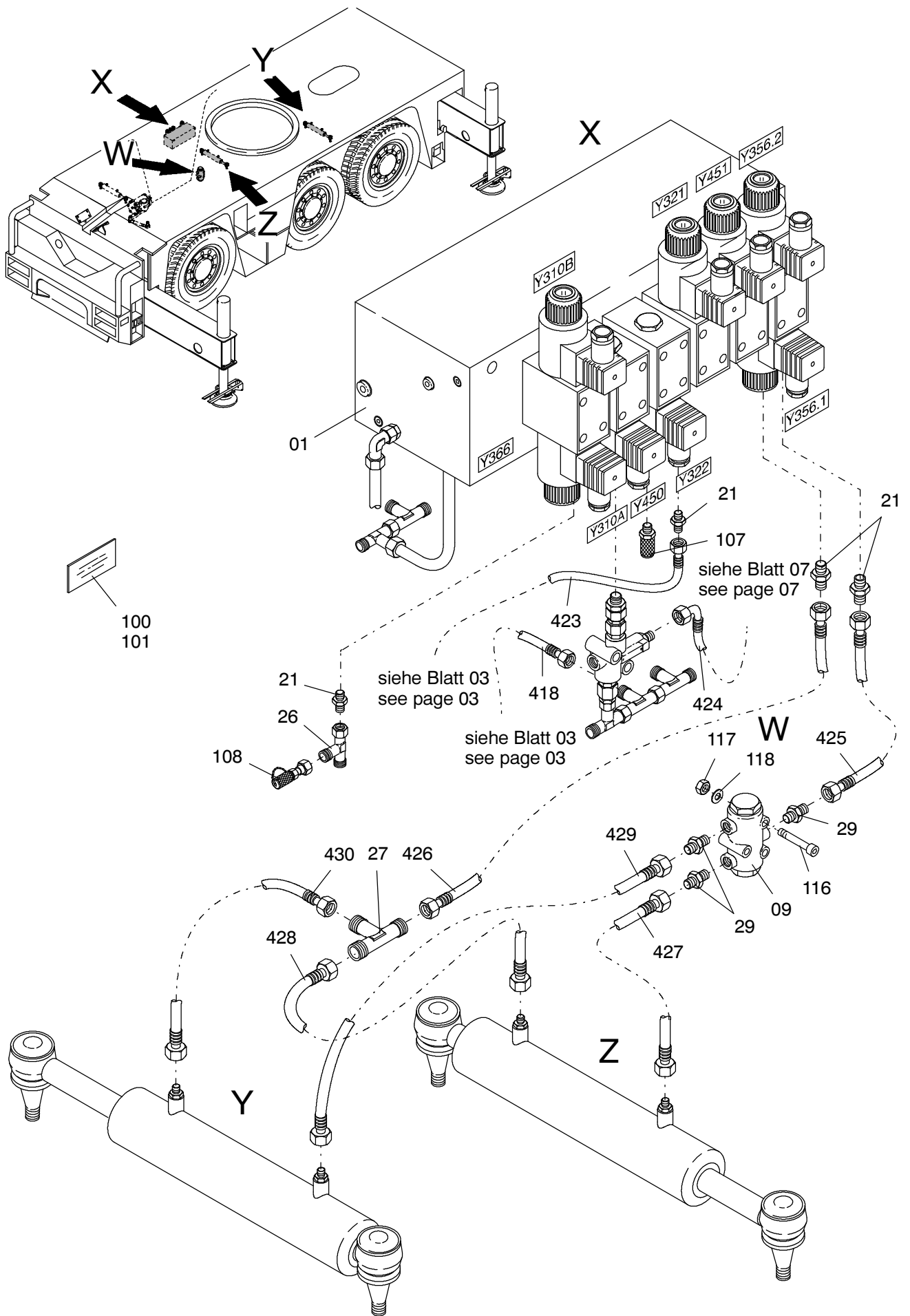


970-1810b



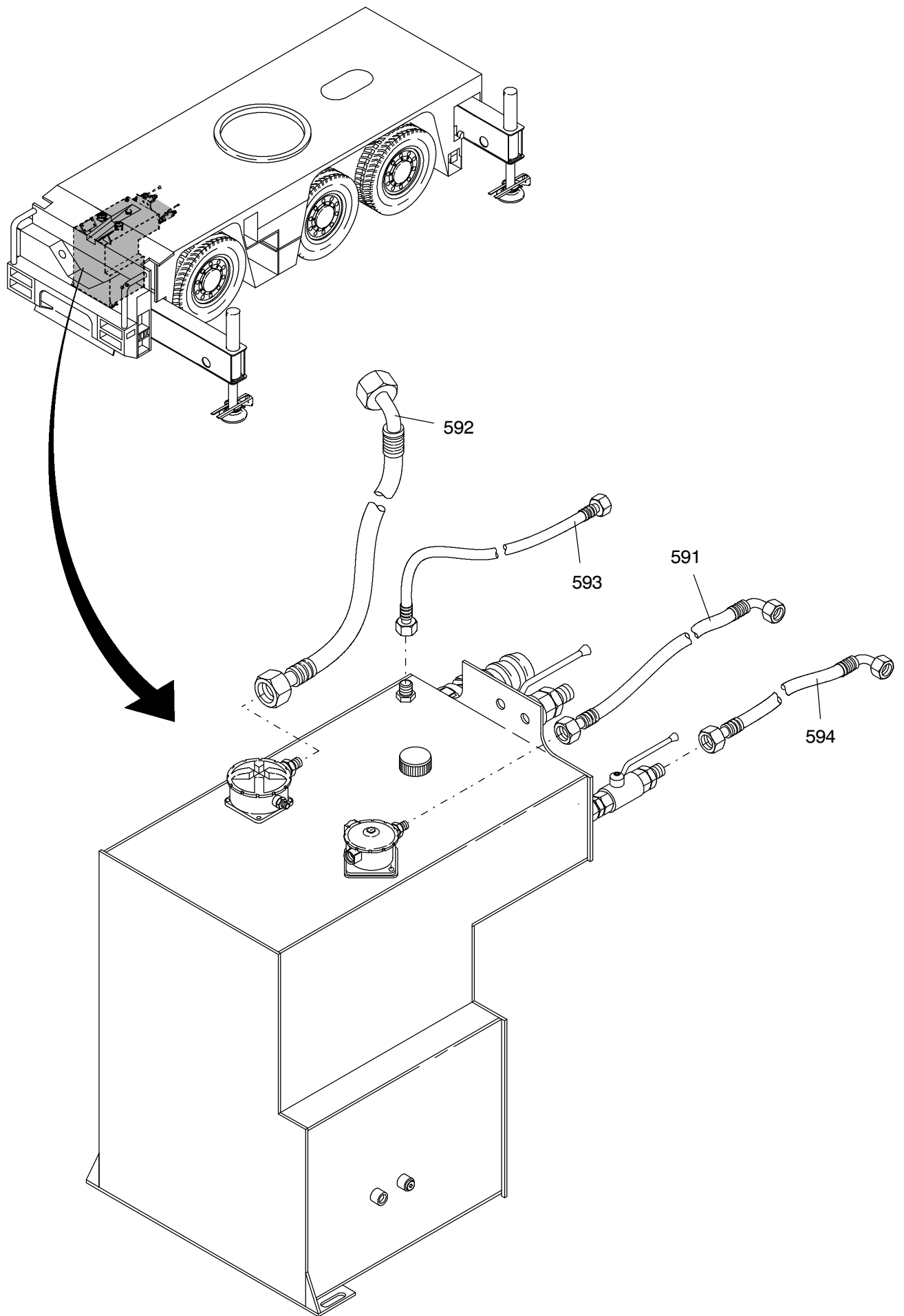
970-1810b

Seite/Page 7 / 14



970-1810b

Seite/Page 8 / 14



970-1810b

Seite/Page 9 / 14

Bild-Nr Fig Fig Fig Fig Bild nr	ET-Nr Part-No No. de Piece No. de Pieza No. del Pezzo Detalj nr	Stückzahl Qty Qte Ctd Qta Antal		Gegenstand Description Designation Descripcion Designazione Benaemning
01	000 734 12	1	Steuerblock s. EL-Blatt 993-0737	Control block see page 993-0737
03	000 733 12	2	Steuerblock "Achsfederung" s. EL-Blatt 993-0738	Suspensions block see page 993-0738
04	000 732 12	4	Hydro-Speicher	Hydr. accumulator
05	604 909 40	1	Rückschlagventil	Non-return valve
07	635 150 40	1	Stromregelventil s. EL-Blatt 993-0103	Flow limit valve see page 993-0103
09	654 301 40	1	Stromregelventil	Flow limit valve
10	515 721 40	1	Druckfilter s. EL-Blatt 90-1082	Pressure filter see page 90-1082
11	001 011 12	1	Ventilblock s. EL-Blatt 993-0769	Valve block see page 993-0769
12	142 819 40	1	Wechselventil	Shuttle valve
16	612 291 40	4	Stutzen	Socket
17	551 389 40	14	Stutzen	Socket
18	551 448 40	4	Stutzen	Socket
19	551 460 40	2	Stutzen	Socket
20	551 441 40	4	Stutzen	Socket
21	551 452 40	13	Stutzen	Socket
22	551 463 40	1	Stutzen	Socket
23	551 531 40	2	Stutzen	Socket
24	551 483 40	3	Stutzen	Socket
25	551 454 40	1	Stutzen	Socket
26	551 449 40	7	Stutzen	Socket
27	509 550 98	5	Stutzen	Socket
28	551 301 40	5	Stutzen	Socket
29	551 279 40	3	Stutzen	Socket
30	551 453 40	2	Stutzen	Socket
31	634 237 40	1	Stutzen	Socket
32	551 445 40	1	Stutzen	Socket
33	634 238 40	1	Stutzen	Socket
34	551 280 40	3	Stutzen	Socket
36	551 446 40	1	Stutzen	Socket
37	551 529 40	2	Stutzen	Socket
38	621 032 40	1	Stutzen	Socket
39	576 404 40	1	Stutzen	Socket
40	551 349 40	1	Stutzen	Socket
41	551 456 40	1	Stutzen	Socket
42	551 306 40	1	Stutzen	Socket
43	576 469 40	2	Stutzen	Socket

**Hydraulik
Hydraulic**

970-1810b

Seite/Page 10 14

Bild-Nr Fig Fig Fig Fig Bild nr	ET-Nr Part-No No. de Piece No. de Pieza No. del Pezzo Detalj nr	Stückzahl Qty Qte Ctd Qta Antal		Gegenstand Description Designation Descripción Designazione Benaemning
44	635 322 40	1	Stutzen	Socket
45	551 451 40	1	Stutzen	Socket
46	551 404 40	1	Stutzen	Socket
48	551 450 40	2	Stutzen	Socket
49	576 401 40	1	Stutzen	Socket
50	551 459 40	1	Stutzen	Socket
51	551 457 40	1	Stutzen	Socket
52	576 391 40	1	Stutzen	Socket
53	551 480 40	1	Stutzen	Socket
100	670 633 40	1	Schilder Steuerblöcke	Labels for control blocks
101	288 906 40	1	Loctite für Schilder	Adhesive for plates
102	509 819 98	12	Schraube	Screw
103	510 321 98	25	Scheibe	Washer
104	056 290 40	25	Kabelband	Cable strap
105	174 411 40	30	Kabelband	Cable strap
106	509 862 98	8	Mutter	Nut
107	153 646 40	6	Kupplung	Coupling
108	635 316 40	1	Meßstutzen	Test socket
109	180 477 40	1	Verschlußschraube	Plug
110	514 058 98	1	Schelle	Clamp
111	007 165 98	2	Schelle	Clamp
112	007 164 98	5	Schelle	Clamp
113	510 354 98	7	Schelle	Clamp
114	007 625 98	8	Schelle	Clamp
115	509 863 98	23	Mutter	Nut
116	513 506 98	2	Schraube	Screw
117	509 861 98	4	Mutter	Nut
118	340 506 99	4	Scheibe	Washer
119	635 851 40	2	Gummipuffer	Rubber block support
120	510 494 98	8	Scheibe	Washer
121	510 183 98	2	Mutter	Nut
122	509 787 98	3	Schraube	Screw
123	510 179 98	4	Klemmhälftenpaar	Pair of half clamps
124	509 778 98	8	Schraube	Screw
125	510 314 98	23	Scheibe	Washer
126	670 820 40	1	Halter	Retainer
127	509 786 98	2	Schraube	Screw
141	000 462 12	1	Wegeventil siehe EL-Blatt 993-0848	Directional spool valve see page 993-0848
142	673 988 40	1	Halter	Retainer
143	621 793 40	2	Stutzen	Socket

Hydraulik
Hydraulic

970-1810b

Seite/Page 11 /14

Bild-Nr Fig Fig Fig Fig Bild nr	ET-Nr Part-No No. de Piece No. de Pieza No. del Pezzo Detalj nr	Stückzahl Qty Qte Ctd Qta Antal		Gegenstand Description Designation Descripción Designazione Benaemning
145	576 411 40	1	Stutzen	Socket
146	551 526 40	1	Stutzen	Socket
147	551 443 40	1	Stutzen	Socket
148	303 624 12	1	Schlauchleitung	Hose, assy.
149	509 777 98	2	Schraube	Screw
150	340 506 99	4	Scheibe	Washer
151	509 869 98	2	Mutter	Nut
152	001 456 12	1	Stromregelventil	Flow control valve
153	551 301 40	1	Stutzen	Socket
154	551 279 40	1	Stutzen	Socket
155	670 548 40	1	Schlauchleitung	Hose, assy.
157	543 443 40	1	Rohr, ø15mm	Pipe, ø15mm
158	551 382 40	1	Stutzen	Socket
191	670 815 40	1	Rohr j 15	Pipe
192	670 816 40	1	Rohr j 15	Pipe
301	635 577 40	1	Lenkgetriebe	Steering gear
302	551 533 40	2	Stutzen	Socket
303	614 708 40	2	Rohr j 15	Pipe
304	551 483 40	2	Stutzen	Socket
305	324 208 40	1	Durchflußanzeiger s. EL-Blatt 90-0338a	Flow indicator see page 90-0338a
306	551 279 40	5	Stutzen	Socket
307	551 301 40	3	Stutzen	Socket
308	576 153 40	1	Ventilblock s. EL-Blatt 90-1037	Valve block see page 90-1037
309	551 449 40	3	Stutzen	Socket
310	551 510 40	1	Stutzen	Socket
311	654 556 40	1	Druckbegrenzungsventil	Pressure relief valve, 150bar
312	635 316 40	1	Meßstutzen	Test socket
313	670 510 40	1	Schlauchleitung	Hose, assy..
401	670 824 40	1	Schlauchleitung	Hose, assy.
402	670 825 40	2	Schlauchleitung	Hose, assy.
403	670 826 40	1	Schlauchleitung	Hose, assy.
404	670 827 40	1	Schlauchleitung	Hose, assy.
405	670 828 40	1	Schlauchleitung	Hose, assy.
406	670 829 40	2	Schlauchleitung	Hose, assy.
407	670 830 40	1	Schlauchleitung	Hose, assy.
408	670 521 40	1	Schlauchleitung	Hose, assy.
409	670 831 40	1	Schlauchleitung	Hose, assy.
410	670 832 40	1	Schlauchleitung	Hose, assy.
411	670 833 40	1	Schlauchleitung	Hose, assy.

Bild-Nr Fig Fig Fig Fig Bild nr	ET-Nr Part-No No. de Piece No. de Pieza No. del Pezzo Detalj nr	Stückzahl Qty Qte Ctd Qta Antal		Gegenstand Description Designation Descripcion Designazione Benaemning
412	670 834 40	1	Schlauchleitung	Hose, assy.
413	670 835 40	1	Schlauchleitung	Hose, assy.
414	670 836 40	1	Schlauchleitung	Hose, assy.
415	671 015 40	1	Schlauchleitung	Hose, assy.
416	670 838 40	1	Schlauchleitung	Hose, assy.
417	670 839 40	1	Schlauchleitung	Hose, assy.
418	670 840 40	1	Schlauchleitung	Hose, assy.
419	551 850 40	1	Schlauchleitung	Hose, assy.
420	670 841 40	1	Schlauchleitung	Hose, assy.
423	670 844 40	1	Schlauchleitung	Hose, assy.
424	546 684 40	1	Schlauchleitung	Hose, assy.
425	670 845 40	1	Schlauchleitung	Hose, assy..
426	670 846 40	1	Schlauchleitung	Hose, assy.
427	551 848 40	1	Schlauchleitung	Hose, assy.
428	670 847 40	1	Schlauchleitung	Hose, assy.
429	670 848 40	1	Schlauchleitung	Hose, assy.
430	670 849 40	1	Schlauchleitung	Hose, assy.
431	670 850 40	2	Schlauchleitung	Hose, assy.
432	670 851 40	2	Schlauchleitung	Hose, assy.
433	670 852 40	2	Schlauchleitung	Hose, assy.
434	670 853 40	2	Schlauchleitung	Hose, assy.
435	670 854 40	2	Schlauchleitung	Hose, assy.
437	670 855 40	1	Schlauchleitung	Hose, assy.
451	670 864 40	1	Schlauchleitung	Hose, assy.
454	670 865 40	1	Schlauchleitung	Hose, assy.
455	546 684 40	1	Schlauchleitung	Hose, assy.
501	302 655 12	1	Schlauchleitung	Hose, assy.
502	670 079 40	1	Schlauchleitung	Hose, assy.
503	302 692 12	1	Schlauchleitung	Hose, assy.
504	673 091 40	1	Schlauchleitung	Hose, assy.
505	302 693 40	1	Schlauchleitung	Hose, assy.
506	673 277 40	1	Schlauchleitung	Hose, assy.
507	546 878 40	1	Schlauchleitung	Hose, assy.
508	302 694 12	1	Schlauchleitung	Hose, assy.
509	510 858 40	1	Schlauchleitung	Hose, assy.
510	303 613 12	1	Schlauchleitung	Hose, assy.
522	670 323 40	2	Schlauchleitung	Hose, assy.
538	670 856 40	1	Schlauchleitung	Hose, assy.
539	303 622 12	1	Schlauchleitung	Hose, assy.
540	670 832 40	1	Schlauchleitung	Hose, assy.
542	670 859 40	1	Schlauchleitung	Hose, assy.

**Hydraulik
Hydraulic**

970-1810b

Seite/Page 13/14

Bild-Nr Fig Fig Fig Fig Bild nr	ET-Nr Part-No No. de Piece No. de Pieza No. del Pezzo Detalj nr	Stückzahl Qty Qte Ctd Qta Antal		Gegenstand Description Designation Descripcion Designazione Benaemning
543	670 860 40	1	Schlauchleitung	Hose, assy.
544	670 861 40	1	Schlauchleitung	Hose, assy.
546	670 862 40	1	Schlauchleitung	Hose, assy.
547	670 863 40	1	Schlauchleitung	Hose, assy.
548	673 022 40	1	Schlauchleitung	Hose, assy.
591	670 866 40	1	Schlauchleitung	Hose, assy.
592	673 169 40	1	Schlauchleitung	Hose, assy.
593	673 171 40	1	Schlauchleitung	Hose, assy.
594	673 318 40	1	Schlauchleitung	Hose, assy.