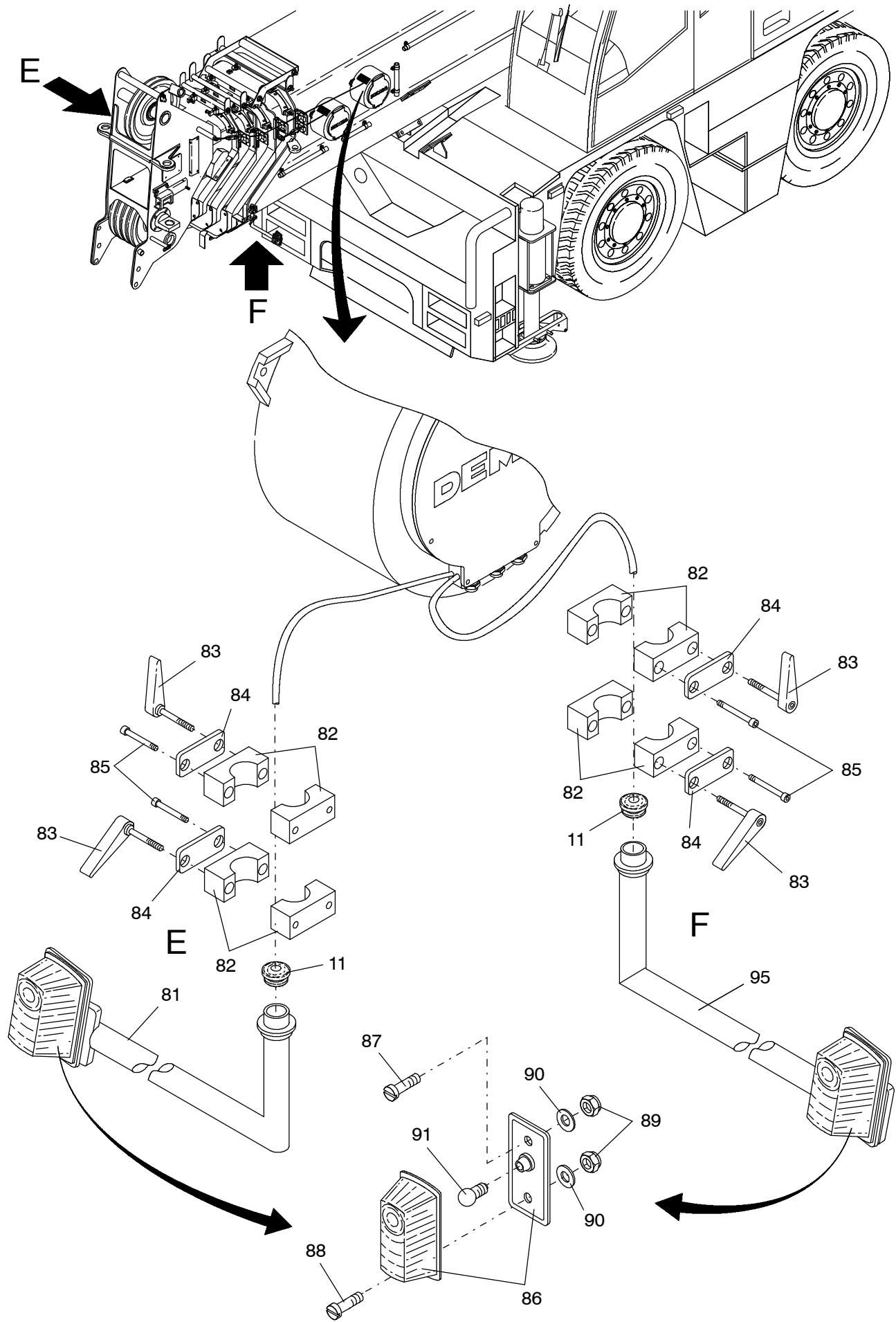


970-2103a



970-2103a

Seite/Page 2 / 4

Bild-Nr Fig Fig Fig Fig Bild nr	ET-Nr Part-No No. de Piece No. de Pieza No. del Pezzo Detalj nr	Stückzahl Qty Qte Ctd Qta Antal		Gegenstand Description Designation Descripcion Designazione Benaeming
01	672 687 40	1	Leuchenträger, links best. aus Bild-Nr. 41-55	Lamp carrier, l.h. consist. of fig-nos: 41-55
02	672 684 40	1	Leuchenträger, rechts best. aus Bild-Nr. 41-55	Lamp carrier, r.h. consist. of fig-nos: 41-55
03	654 162 40	1	Schlußleuchte, links	Tail light, l.h.
04	654 163 40	1	Schlußleuchte, rechts	Tail light, r.h.
05	000 533 12	8	Seitenmarkierungs- rückstrahlerleuchte	Side marker rear reflector
06	551 215 40	1	Blinker, links	Flasher, l.h.
07	551 216 40	1	Blinker, rechts	Flasher, r.h.
08	507 377 99	8	Lampe	Lamp
09	507 374 99	8	Lampe	Lamp
10	507 375 99	2	Lampe	Lamp
11	000 501 12	2	Gummitülle	Rubber grommet
12	433 098 40	1	Kennzeichenträger	Bumper
21	510 028 98	4	Scheibe	Washer
22	509 862 98	6	Mutter	Nut
23	509 819 98	2	Schraube	Screw
27	340 506 99	16	Scheibe	Washer
28	509 771 98	4	Schraube	Screw
29	510 320 98	4	Scheibe	Washer
30	509 859 98	4	Mutter	Nut
31	635 607 40	12	Linsenflansch-Schraube	Fillister-head screw
32	509 869 98	14	Mutter	Nut
33	509 772 98	16	Schraube	Screw
34	510 875 98	16	Mutter	Nut
35	340 461 99	32	Scheibe	Washer
36	509 778 98	2	Schraube	Screw
41	672 682 40	2	Leuchenträger, SK	Lamp carrier
42	551 250 40	2	Abblendscheinwerfer	Lower beam
43	551 252 40	2	Fernscheinwerfer	Upper beam
44	551 253 40	4	Aufnahmeteil	Retain
45	001 234 12	2	Blinker, vorne	Front flasher
46	509 772 98	4	Zylinderschraube	Screw
47	509 875 98	4	Mutter	Nut
48	340 461 99	4	Scheibe	Washer
49	507 374 99	2	Lampe	Lamp
50	501 408 98	2	Lampe	Lamp
51	507 383 99	2	Lampe	Lamp
52	507 377 99	2	Lampe	Lamp
54	057 251 40	4	Steckhülse	Sleeve

Bild-Nr Fig Fig Fig Fig Bild nr	ET-Nr Part-No No. de Piece No. de Pieza No. del Pezzo Detalj nr	Stückzahl Qty Qte Ctd Qta Antal		Gegenstand Description Designation Descripcion Designazione Benaemning
55	440 798 40	4	Steckhülsegehäuse	Female housing
71	621 507 40	2	Scheinwerfer	Head light
72	158 845 40	2	Lampe	Bulb
81	302 581 12	1	Halter, rechts	Retainer, R.H.
82	510 985 40	2	Klemmhälftenpaar	Pair of half clamps
83	001 475 12	2	Klemmhebel	Clamping lever
84	511 857 98	4	Deckplatte	Plate
85	509 786 98	2	Schraube	Screw
86	001 234 12	1	Blinker	Flasher
87	319 041 99	1	Schraube	Screw
88	509 772 98	1	Schraube	Screw
89	509 860 98	2	Mutter	Nut
90	340 461 99	2	Scheibe	Washer
91	507 374 99	1	Lampe	Bulb
95	302 580 12	1	Halter, links	Retainer, L.H.