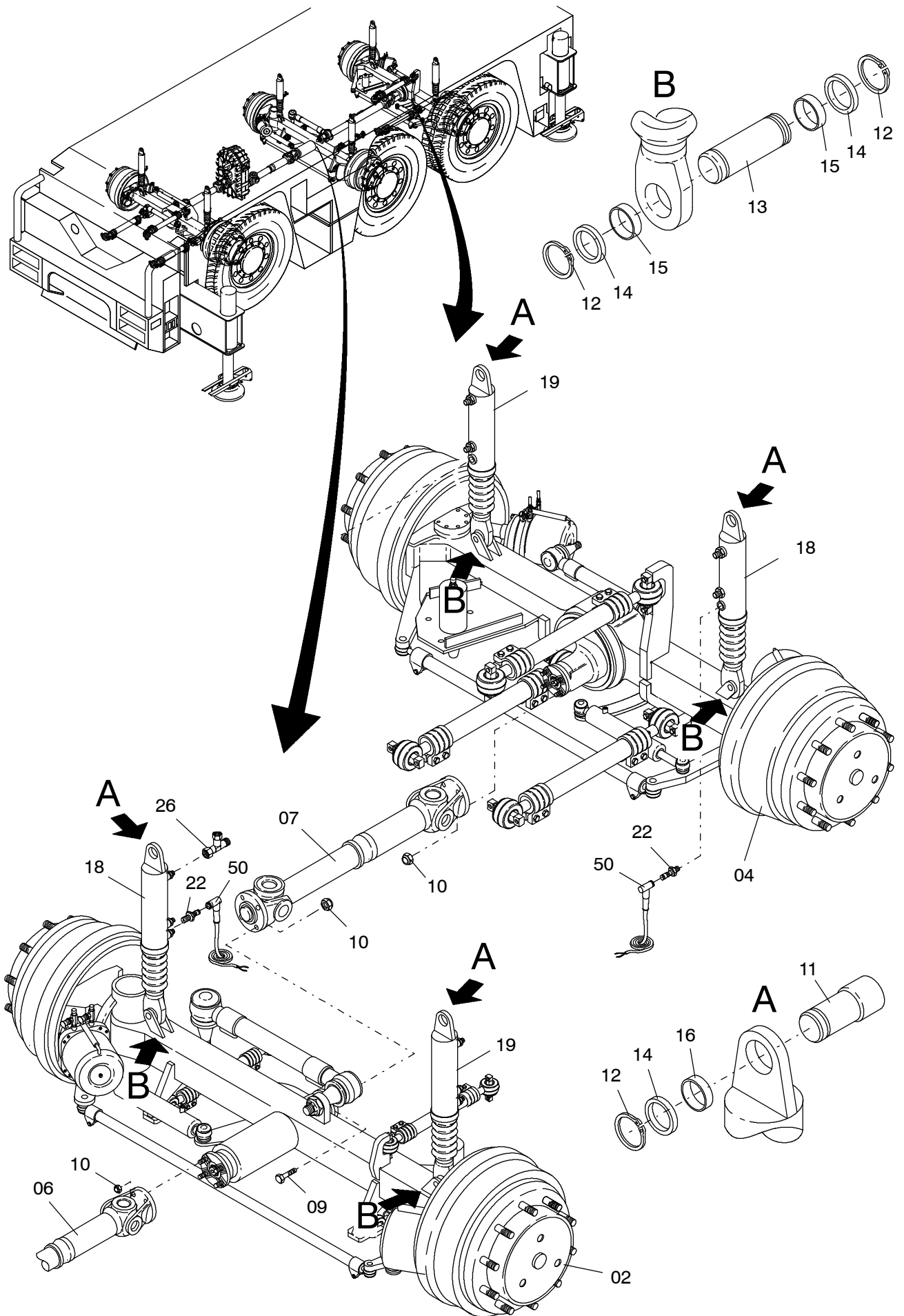


**970-3603**

Seite/Page 1 / 3



**970-3603**

Seite/Page 2 / 3

<b>Bild-Nr</b> Fig Fig Fig Fig Bild nr	<b>ET-Nr</b> Part-No No. de Piece No. de Pieza No. del Pezzo Detalj nr	<b>Stückzahl</b> Qty Qte Ctd Qta Antal		<b>Gegenstand</b> Description Designation Descripcion Designazione Benaemning
01	-	1	Achseinbau, Achse 1 siehe EL-Blatt 970-3605, etc.	Axle mounting, axle 1 see page 970-3605, etc.
02	-	1	Achseinbau, Achse 2 siehe EL-Blatt 970-3611. etc.	Axle mounting, axle 2 see page 970-3611, etc.
04	-	1	Achseinbau, Achse 3 siehe EL-Blatt 970-3615. etc.	Axle mounting, axle 3 see page 970-3615, etc.
05	673 965 40	1	Gelenkwelle	Joint shaft
06	673 966 40	1	Gelenkwelle	Joint shaft
07	673 967 40	1	Gelenkwelle	Joint shaft
08	509 560 98	12	Schraube	Bolt
09	509 849 98	8	Schraube	Screw
10	509 877 98	16	Mutter	Nut
11	542 591 40	6	Bolzen ø 45	Pin
12	342 540 99	18	Sicherungsring	Circlip
13	542 625 40	4	Bolzen ø 40	Pin
14	339 513 99	12	Scheibe	Washer
15	542 624 40	8	Distanzring	Spacer
16	542 623 40	4	Distanzring	Spacer
17	509 562 98	24	Schraube	Screw
18	000 832 12	4	Federungszyylinder s. EL-Blatt 993-0759	Suspension cylinder see page 993-0759
19	000 834 12	2	Federungszyylinder s. EL-Blatt 993-0758	Suspension cylinder see page 993-0758
22	654 249 40	8	Induktiver Näherungsschalter	Switch (induction)
25	551 441 40	1	Stutzen	Socket
26	551 448 40	1	Stutzen	Socket
50	420 470 12	8	Winkelstecker mit Kabel	Elbow plug with cable

**Achseinbau**  
**Axle Mounting**

**970-3603**

Seite/Page 3 / 3