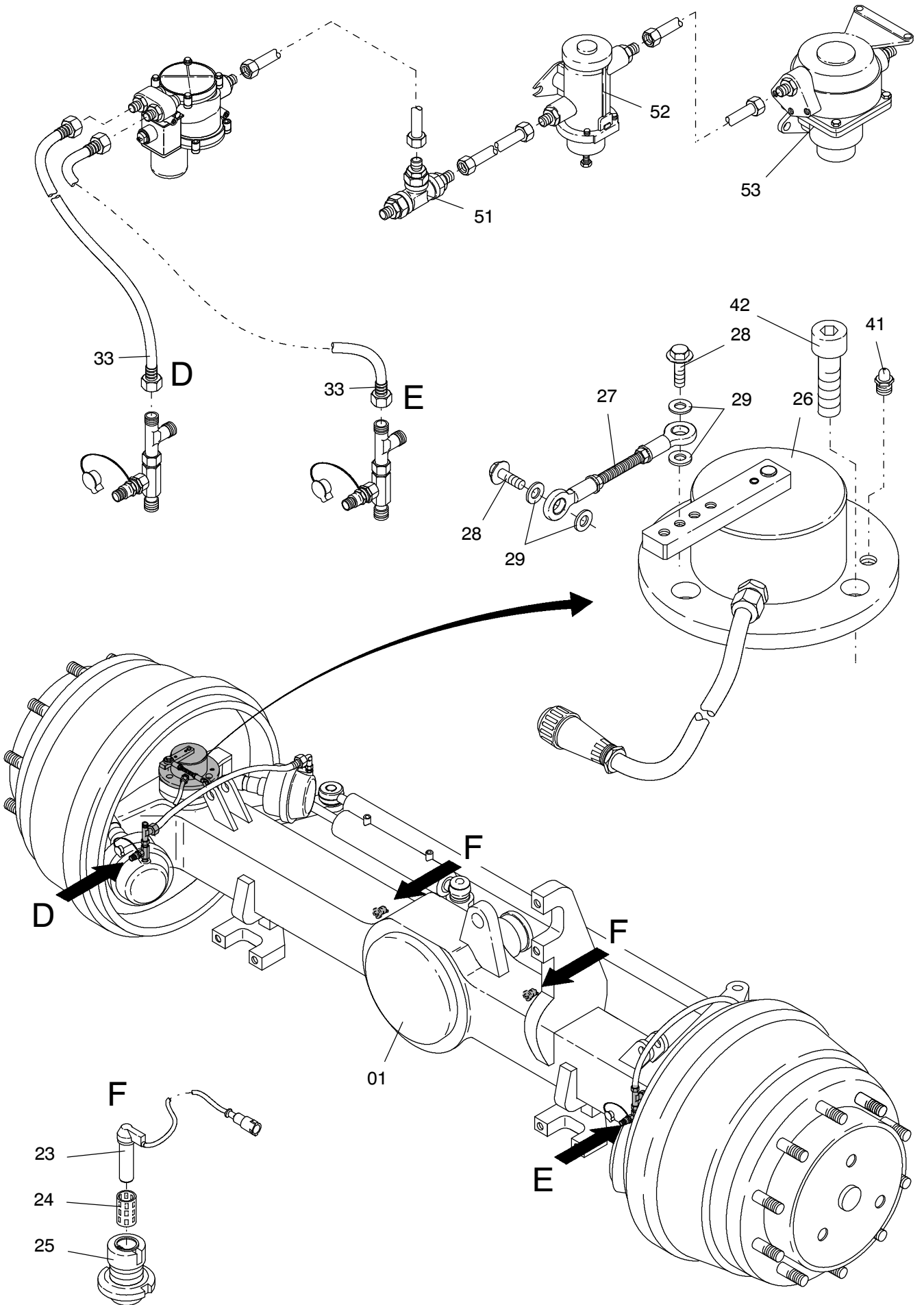


970-3605b

Seite/Page 1 / 3



970-3605b

Seite/Page 2 / 3

Bild-Nr Fig Fig Fig Fig Bild nr	ET-Nr Part-No No. de Piece No. de Pieza No. del Pezzo Detalj nr	Stückzahl Qty Qte Ctd Qta Antal		Gegenstand Description Designation Descripcion Designazione Benaemning
01	311 328 12	1	Lenktriebachse s. EL-Blatt 993-1505	Steering drive axle see page 993-1505
02	001 887 12	1	Stösselschalter öffener	Tappet switch N.C.
03	432 055 40	4	Membran-Zylinder	Diaphragm cylinder
04	604 025 40	4	Mutter	Nut
05	604 597 40	1	Lenkstange	Steering rod
06	655 098 40	1	Lenkzylinder	Steering cylinder
07	551 226 40	3	Achsstrebe	Axle bracket
08	509 560 98	2	Schraube	Bolt
09	509 562 98	4	Schraube	Bolt
10	592 200 40	2	Prüfanschluß	Test point
11	224 301 40	2	O-Ring	O-ring
12	224 299 40	2	Druckring	Thrust collar
13	509 890 98	2	Mutter	Nut
14	592 201 40	2	Stutzen	Socket
15	551 380 40	2	Stutzen	Socket
16	551 374 40	2	Stutzen	Socket
17	551 958 40	1	Stutzen	Socket
18	551 279 40	1	Stutzen	Socket
19	551 533 40	1	Stutzen	Socket
20	592 049 40	1	Stutzen	Socket
21	192 198 40	1	Dichtring	Seal ring
23	461 899 40	2	ABS-Sensor	ABS-Sensor
24	461 900 40	2	Klemmbuchse	Socket
25	454 672 40	2	ABS-Buchse kompl.	ABS-Bushing assy.
26	311 309 12	1	Sicherheits-Winkelgeber	Angle transmitter
27	310 320 12	1	Schubstange	Pushrod
28	509 788 98	2	Schraube	Screw
29	510 321 98	4	Scheibe	Washer
31	576 023 40	1	Schlauchleitung	Hose assy.
32	576 026 40	1	Schlauchleitung	Hose assy.
33	576 024 40	2	Schlauchleitung	Hose assy.
34	547 256 40	1	Schlauchleitung	Hose assy.
40	420 206 12	1	Dichtsatz	Seal kit
41	350 564 99	1	Schmiernippel	Grease nipple
42	125 774 99	3	Schraube	Bolt
Option: Zusatzteile Haltebremse an Achse 1 - Additional parts hand brake for axle 1				
51	490 337 40	1	Wegeventil	Directional spool valve
52	000 461 12	1	Druckbegrenzungsventil	Pressure relief valve
53	490 338 40	1	Anhänger Bremsventil	Dolly brake valve

**Achseinbau 1. Achse
Axle Mounting 1. Axle**

970-3605b

Seite/Page 3 / 3