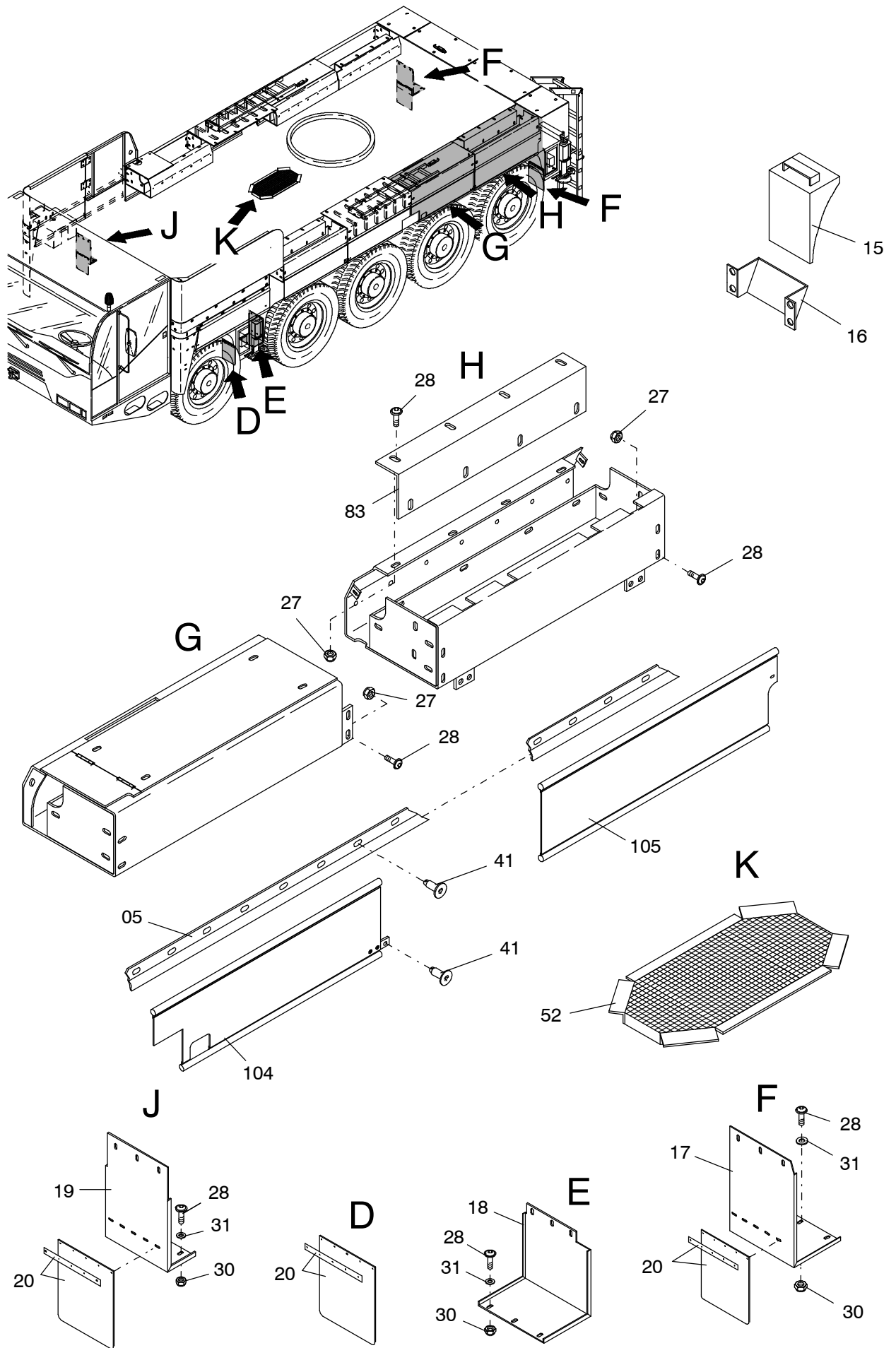


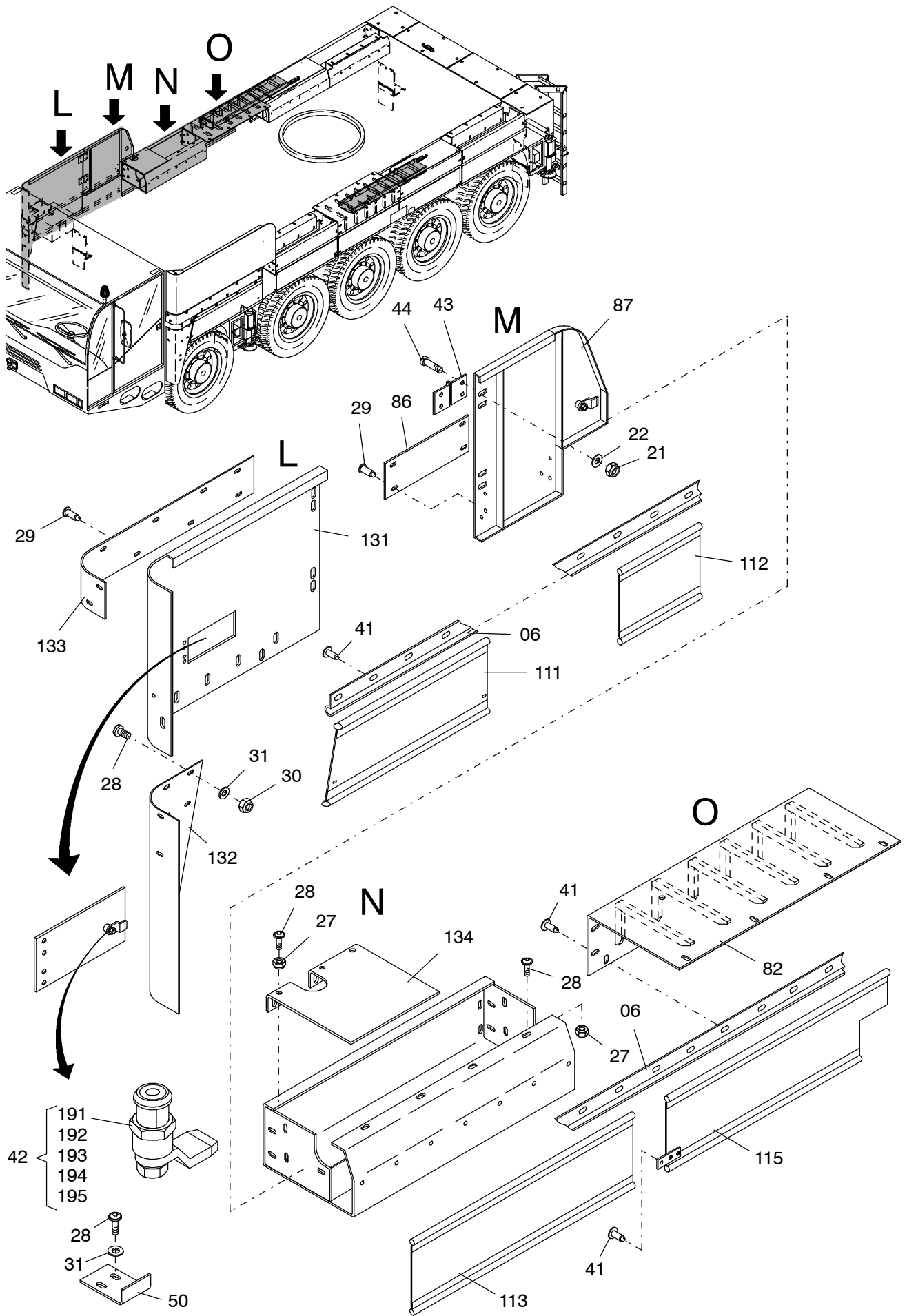
977-1005a

Seite/Page 1 / 6



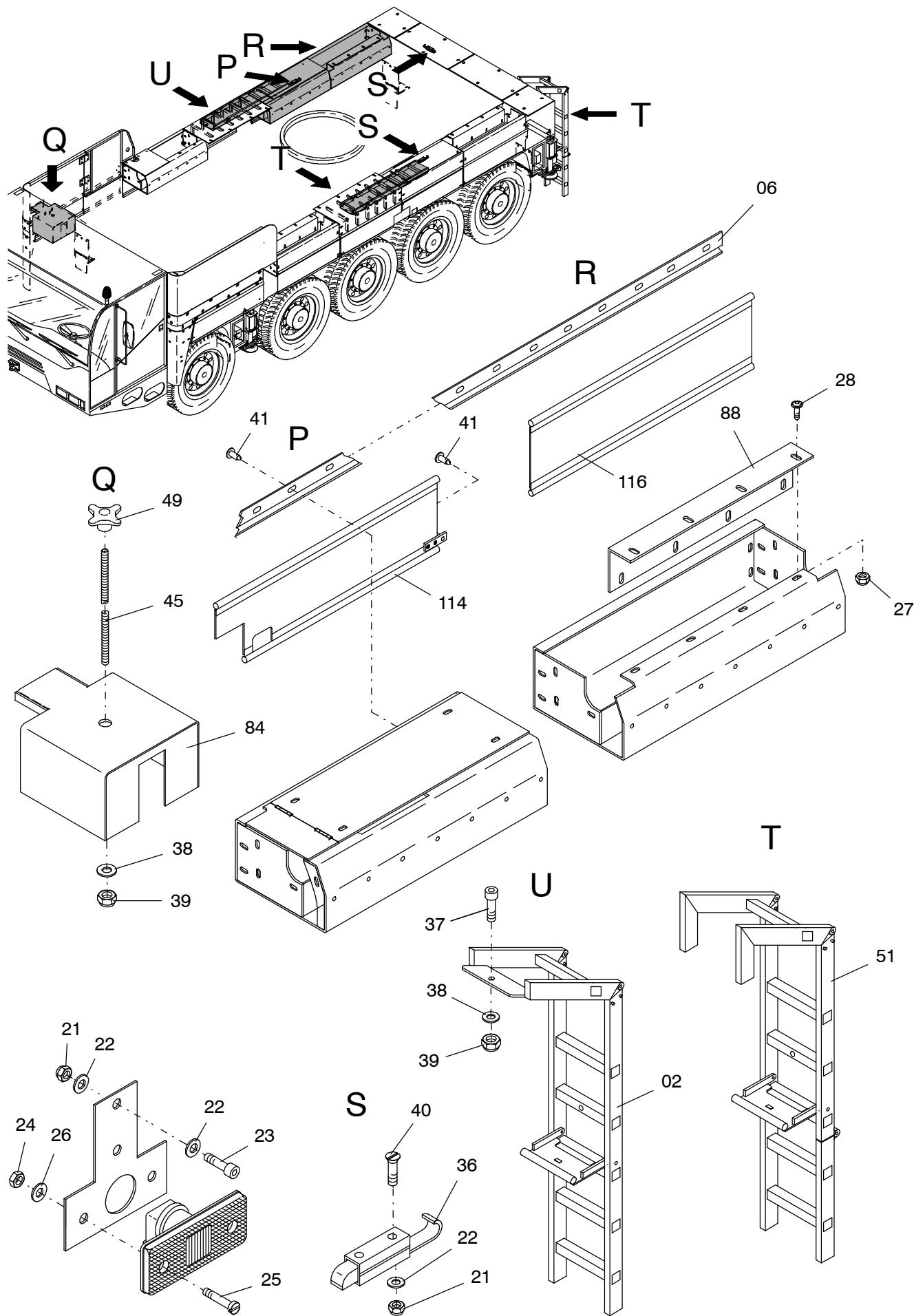
977-1005a

Seite/Page 2 / 6



977-1005a

Seite/Page 3 / 6



977-1005a

Seite/Page 4 / 6

Bild-Nr Fig Fig Fig Fig Bild nr	ET-Nr Part-No No. de Piece No. de Pieza No. del Pezzo Detalj nr	Stückzahl Qty Qte Ctd Qta Antal		Gegenstand Description Designation Descripcion Designazione Benaemning
01	302 367 12	1	Verkleidung	Covering
02	302 366 12	2	Aufstiegsleiter mit Stütze	Telescopic step arr.
03	302 401 12	1	Schürzen links	Protection cover left
04	302 407 12	1	Schürzen rechts	Protection cover right
05	302 411 12	1	Leisten links	Strip left
06	302 412 12	1	Leisten rechts	Strip rechts
07	302 413 12	1	Anbauteile vorne links	Mounting parts, front L.H.
08	302 414 12	1	Anbauteile vorne rechts	Mounting parts, front R.H.
15	243 649 40	3	Unterlegekeil	Chock
16	243 648 40	3	Unterlegekeilhalter	Retaining device for chock
17	302 418 12	2	Schutzblech	Guard plate
18	302 419 12	1	Schutzblech	Guard plate
19	302 420 12	1	Schutzblech	Guard plate
20	613 905 40	4	Schmutzfänger	Dirt trap
21	509 869 98	32	Mutter	Nut
22	340 506 99	16	Scheibe	Washer
23	510 523 98	32	Schraube	Screw
24	509 860 98	16	Mutter	Nut
25	509 772 98	16	Schraube	Screw
26	340 461 99	16	Scheibe	Washer
27	001 228 12	48	Muttter	Nut
28	509 759 98	78	Linsenflanschschraube	Fillister head screw
29	001 130 12	20	Blindniet	Blind rivet
30	509 870 98	28	Mutter	Nut
31	510 321 98	28	Scheibe	Washer
32	511 272 98	2	Schraube	Screw
33	514 006 98	8	Schraube	Screw
34	510 183 98	10	Mutter	Nut
35	510 494 98	12	Scheibe	Washer
36	180 206 40	2	Federriegel	Twist lock
37	509 796 98	2	Schraube	Bolt
38	510 314 98	4	Scheibe	Washer
39	509 876 98	2	Mutter	Nut
40	501 528 98	4	Schraube	Screw
41	000 740 12	56	Blindniete	Blind rivet
42	673 647 40	1	Vorreiber	Sash lock
43	001 562 12	2	Scharnier	Hinge
44	510 207 98	9	Flachrundschaube	Screw
45	125 300 99	1	Gewindebolzen	Threaded pin
49	001 591 12	1	Sterngriff	Star grip

**Anbauteile Verkleidung
Mounting Parts Covering**

977-1005a

Seite/Page 5 / 6

Bild-Nr Fig Fig Fig Bild nr	ET-Nr Part-No No. de Piece No. de Pieza No. del Pezzo Detalj nr	Stückzahl Qty Qte Ctd Qta Antal		Gegenstand Description Designation Descripcion Designazione Benaemning
50	302 432 12	1	Haltewinkel	Elbow retainer
51	302 434 12	1	Leiter	Ladder
52	302 442 12	1	Gitterrost	Grid
81	302 361 12	1	Verkleidung links	Covering l.h.
82	302 369 12	1	Verkleidung rechts	Covering r.h.
83	302 433 12	3	Abdeckung	Cover
84	302 423 12	1	Batteriekasten	Battery box
86	302 388 12	1	Verkleidung	Covering
87	302 389 12	1	Tür	Door
88	304 350 12	1	Abdeckung	Cover
89	304 329 12	1	Schutzblech	Guard plate
90	304 330 12	1	Schutzblech	Guard plate
91	304 356 12	1	Schutzblech	Guard plate
92	304 357 12	1	Schutzblech	Guard plate
101	302 402 12	1	Schürze	Protection cover
102	302 403 12	1	Schürze	Protection cover
103	302 404 12	1	Schürze	Protection cover
104	302 405 12	1	Schürze	Protection cover
105	302 406 12	1	Schürze	Protection cover
111	302 408 12	1	Schürze	Protection cover
112	302 409 12	1	Schürze	Protection cover
113	302 403 12	1	Schürze	Protection cover
114	302 421 12	1	Schürze	Protection cover
115	302 422 12	1	Schürze	Protection cover
116	302 410 12	1	Schürze	Protection cover
121	302 385 12	1	Verkleidung	Covering
122	304 331 12	1	Verkleidung	Covering
123	302 387 12	1	Verkleidung	Covering
131	302 396 12	1	Verkleidung	Covering
132	302 398 12	1	Verkleidung	Covering
133	302 399 12	1	Verkleidung	Covering
134	304 354 12	1	Deckel	Cover

**Anbauteile Verkleidung
Mounting Parts Covering**

977-1005a

Seite/Page 6 / 6