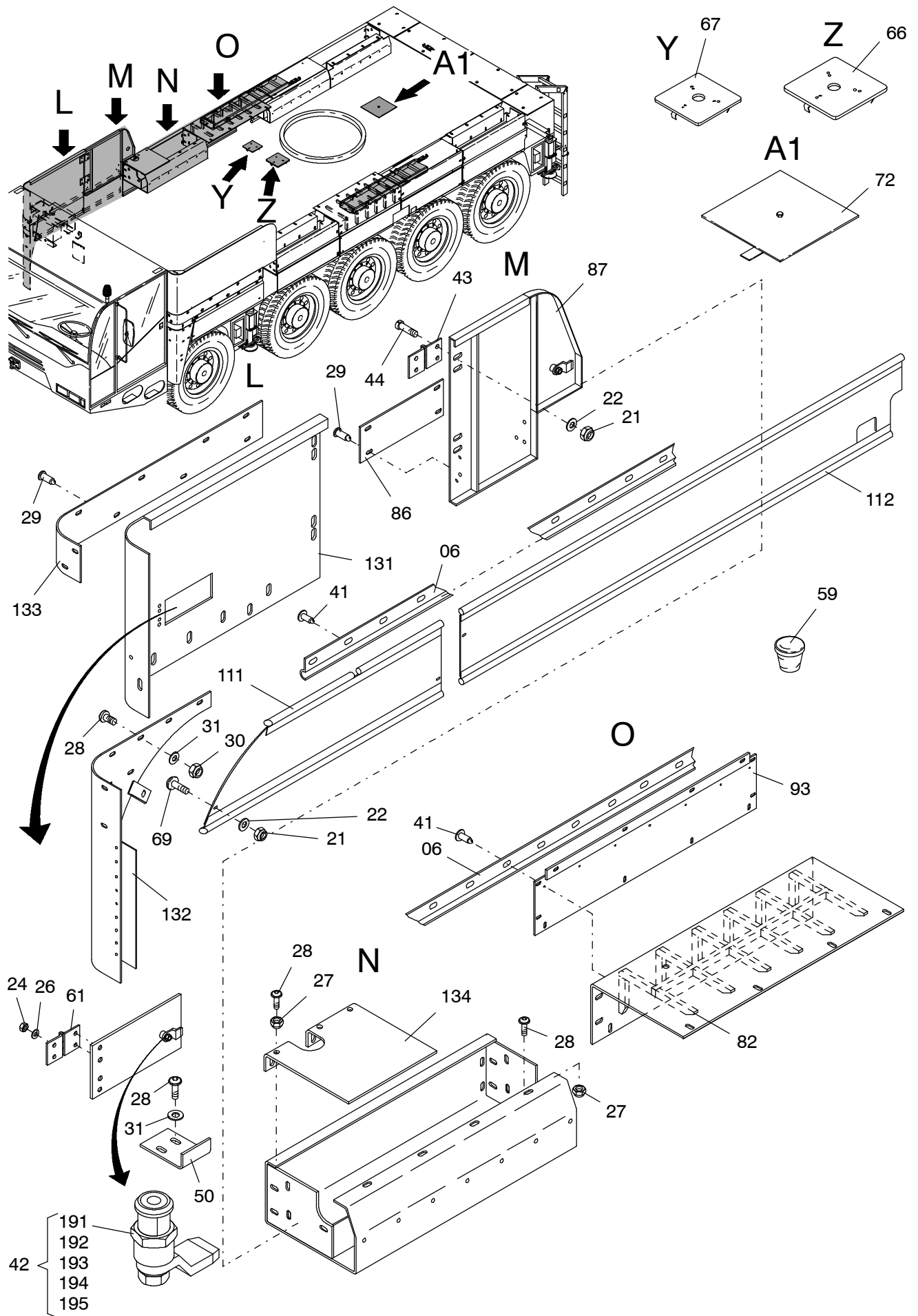


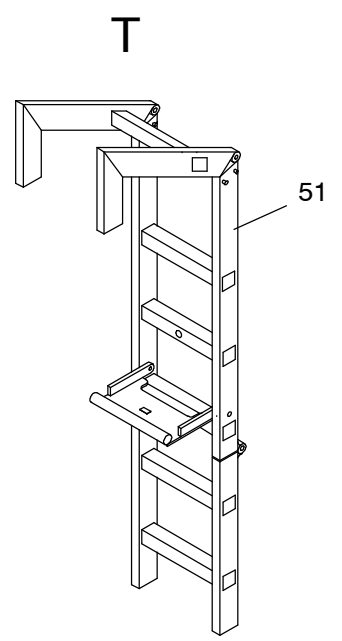
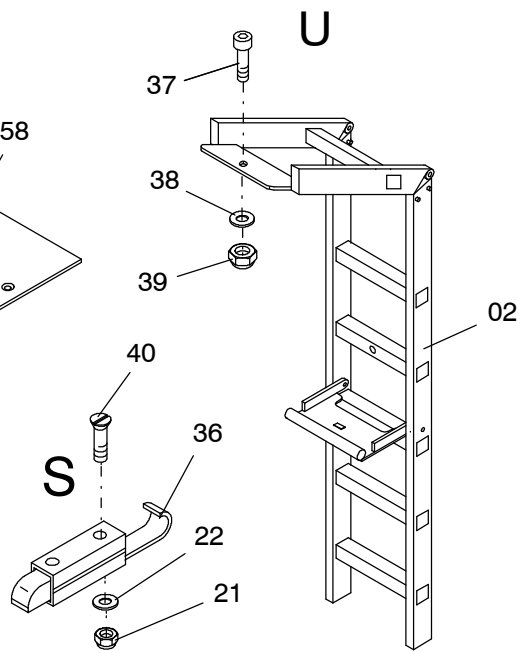
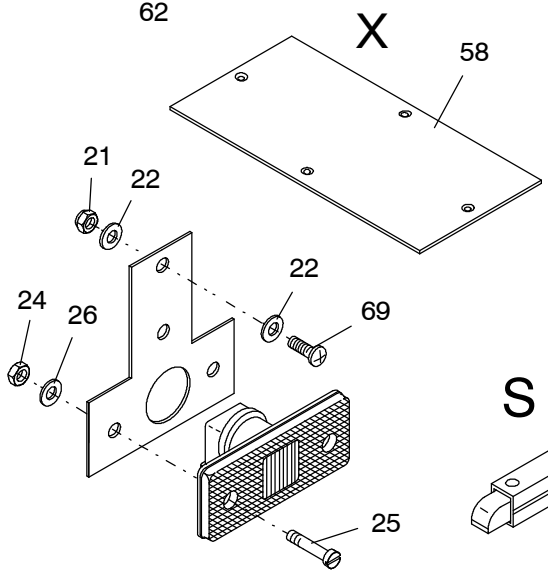
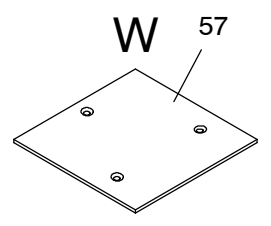
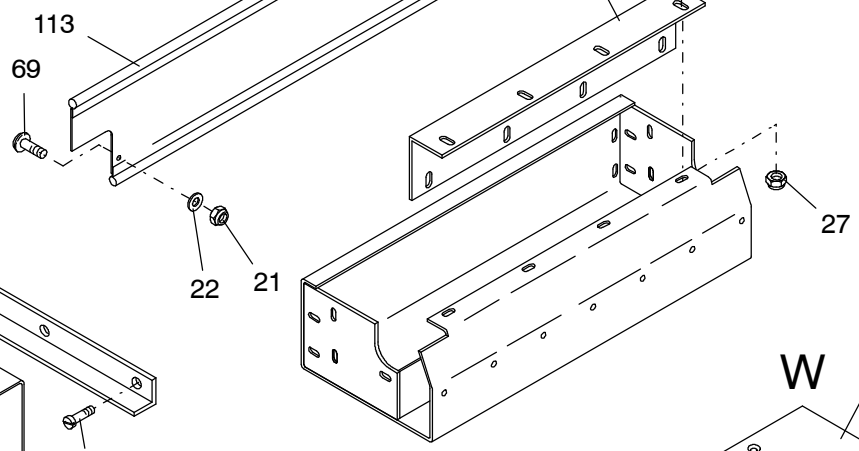
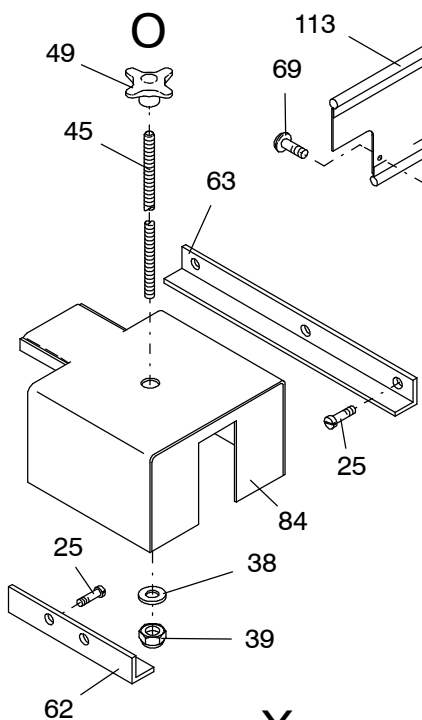
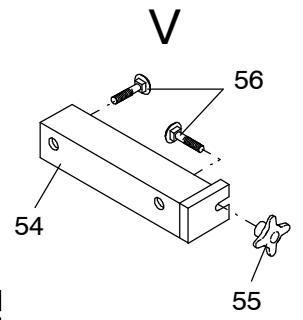
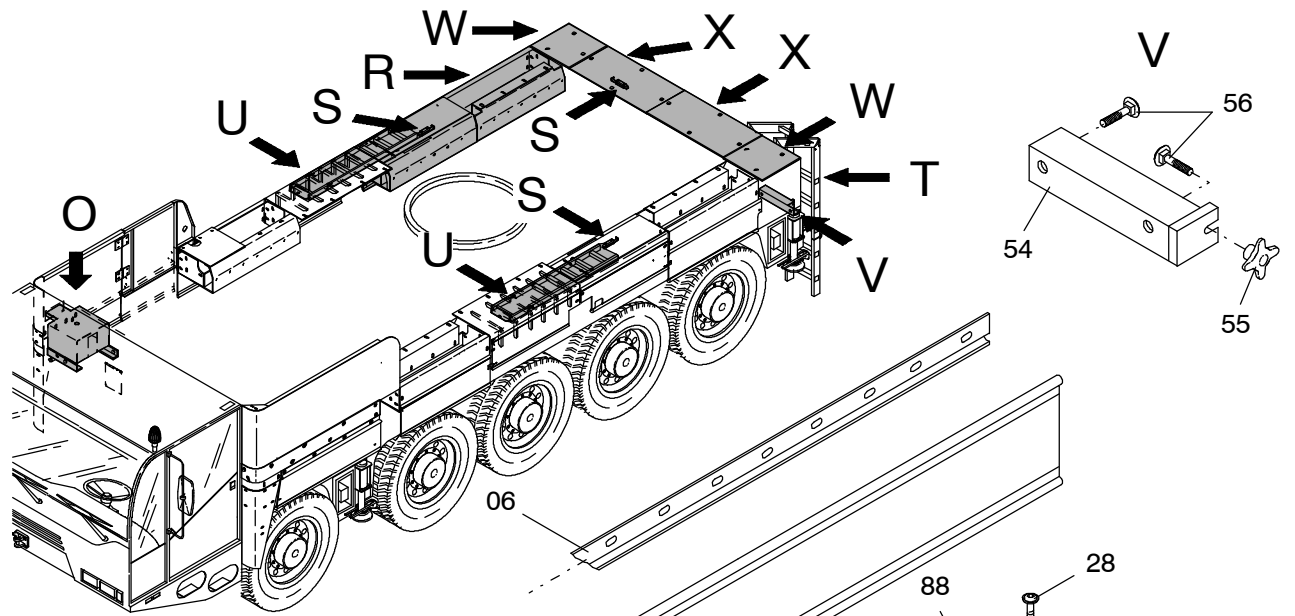
977-1005g

Seite/Page 1 / 8

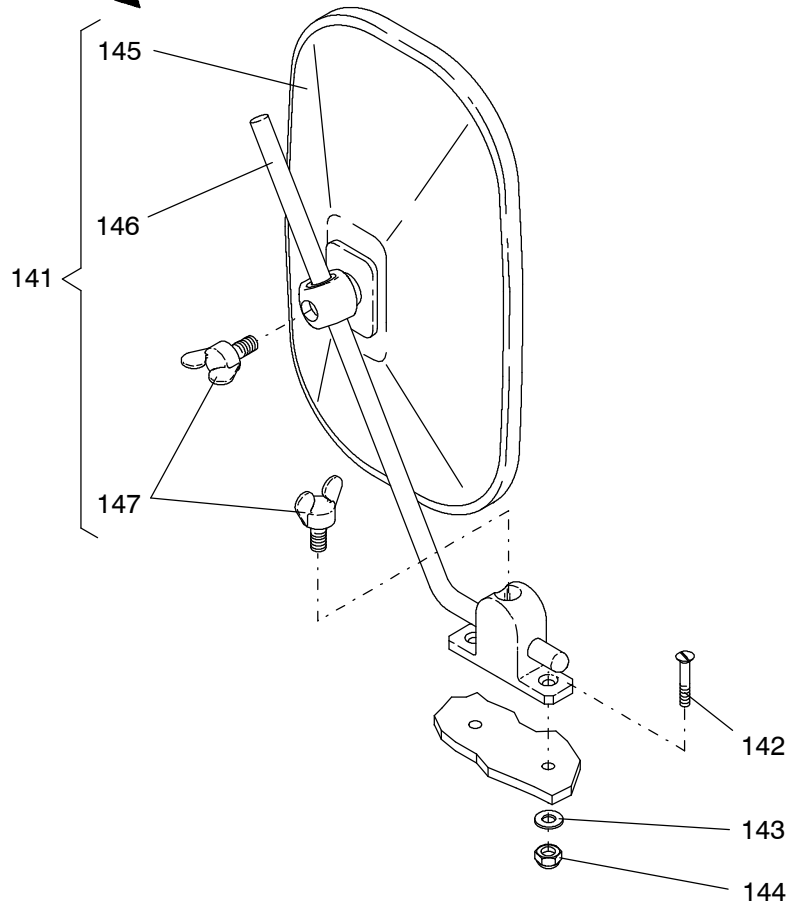
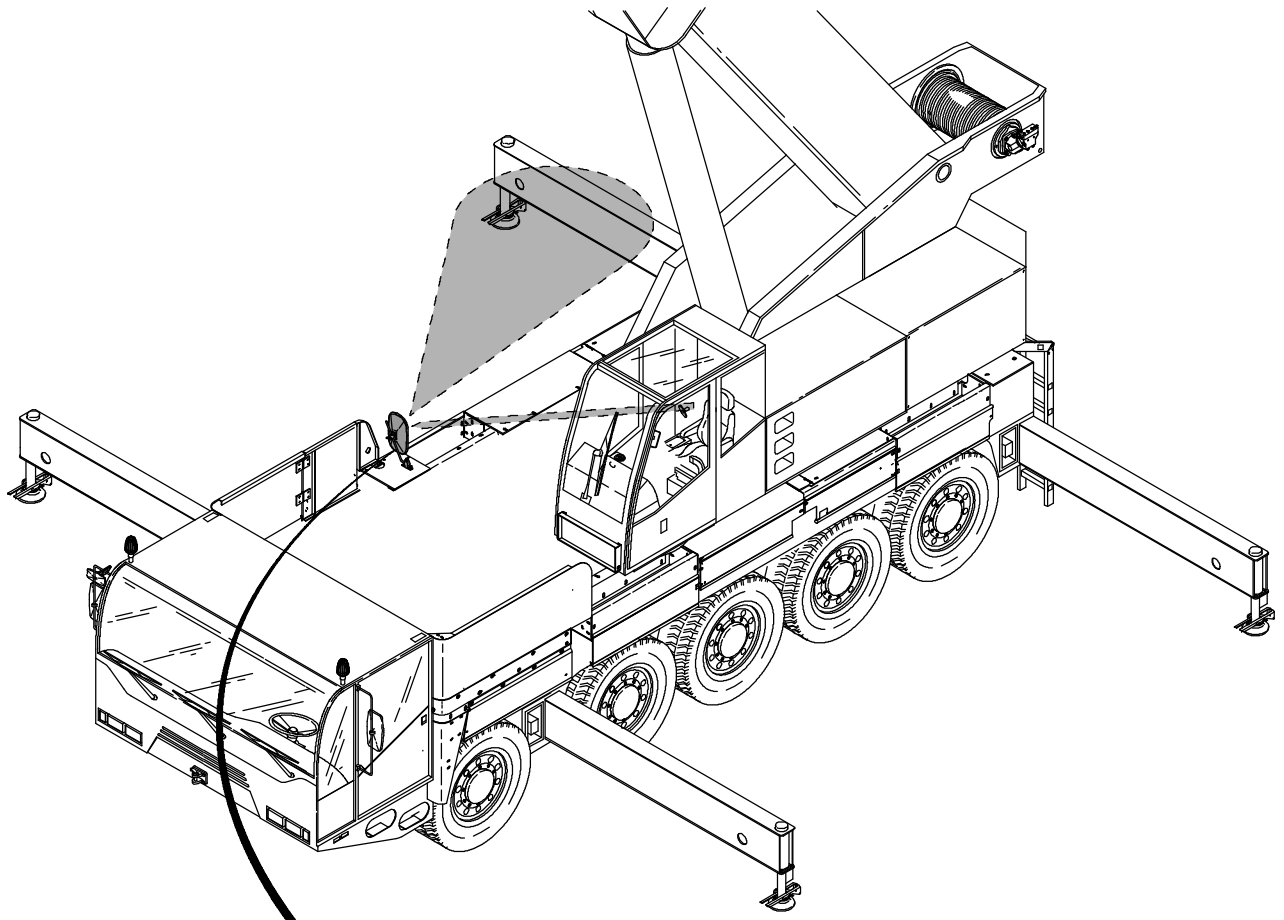


977-1005g

Seite/Page 3 / 8



977-1005g



977-1005g

Seite/Page 5 / 8

Bild-Nr Fig Fig Fig Fig Bild nr	ET-Nr Part-No No. de Piece No. de Pieza No. del Pezzo Detalj nr	Stückzahl Qty Qte Ctd Qta Antal		Gegenstand Description Designation Descripcion Designazione Benaemning
01	304 382 12	1	Verkleidung Bild-Nr.: 81-93	Covering Fig.-no.:81-93
02	302 366 12	2	Aufstiegsleiter mit Stütze	Telescopic step arr.
03	312 506 12	1	Schürzen links Bild-Nr.: 101-103	Protection cover left Fig.-no.:101-103
04	312 505 12	1	Schürzen rechts Bild-Nr.: 111-113	Protection cover right Fig.-no.:111-113
05	302 411 12	1	Leisten links	Strip left
06	302 412 12	1	Leisten rechts	Strip rechts
07	304 383 12	1	Anbauteile vorne links Bild-Nr.: 121-123	Mounting parts, front L.H. Fig.-no.:121-123
08	304 384 12	1	Anbauteile vorne rechts Bild Nr.: 131-134	Mounting parts, front R.H. Fig.-no.:131-134
20	312 564 12	4	Schmutzfänger	Dirt trap
21	509 869 98	29	Mutter	Nut
22	340 506 99	29	Scheibe	Washer
23	510 523 98	24	Schraube	Screw
24	509 860 98	24	Mutter	Nut
25	509 772 98	18	Schraube	Screw
26	340 461 99	24	Scheibe	Washer
27	001 228 12	54	Muttter	Nut
28	509 759 98	109	Schraube	Screw
29	001 130 12	20	Blindniet	Blind rivet
30	509 870 98	45	Mutter	Nut
31	510 321 98	46	Scheibe	Washer
32	511 272 98	2	Schraube	Screw
33	514 006 98	8	Schraube	Screw
34	510 183 98	10	Mutter	Nut
35	510 494 98	12	Scheibe	Washer
36	180 206 40	2	Federriegel	Twist lock
37	509 796 98	2	Schraube	Bolt
38	510 314 98	4	Scheibe	Washer
39	509 876 98	4	Mutter	Nut
40	501 528 98	4	Schraube	Screw
41	000 740 12	56	Blindniete	Blind rivet
42	673 647 40	1	Vorreiber	Sash lock
43	001 106 12	2	Scharnier	Hinge
44	510 531 98	8	Schraube	Screw
45	125 300 99	1	Gewindebolzen	Threaded pin
49	001 591 12	1	Sterngriff	Star grip
50	302 432 12	1	Haltewinkel	Elbow retainer

**Anbauteile Verkleidung
Mounting Parts Covering**

977-1005g

Seite/Page 6 / 8

Bild-Nr Fig Fig Fig Bild nr	ET-Nr Part-No No. de Piece No. de Pieza No. del Pezzo Detalj nr	Stückzahl Qty Qte Ctd Qta Antal		Gegenstand Description Designation Descripcion Designazione Benaemning
51	302 434 12	1	Leiter	Ladder
52	302 442 12	1	Gitterrost	Grid
54	304 369 12	1	Stütze	Bracket
55	001 823 12	1	Sterngriff	Star grip
56	509 383 98	3	Schraube	Screw
57	304 335 12	2	Deckel, kpl.	Cover, assy.
58	304 336 12	2	Deckel, kpl.	Cover, assy.
59	490 054 40	6	Kunststoffstopfen	Plastic plug
60	304 338 12	1	Bügel	Yoke
61	001 824 12	2	Scharnier	Hinge
62	304 348 12	1	Haltewinkel	Retainer
63	304 349 12	1	Haltewinkel	Retainer
66	124 415 12	1	Deckel	Cover
67	124 414 12	1	Deckel	Cover
68	304 340 12	1	Auflage	
69	125 514 99	23	Schraube	Screw
72	304 337 12	1	Deckel	Cover
73	543 281 40	2	Bürstenleiste	Brush strip
74	312 906 12	3	Haltewinkel	Retainer
81	304 385 12	1	Verkleidung links	Covering l.h.
82	304 386 12	1	Verkleidung rechts	Covering r.h.
83	302 433 12	3	Abdeckung	Cover
84	302 423 12	1	Batteriekasten	Battery box
86	302 388 12	1	Verkleidung	Covering
87	302 389 12	1	Tür	Door
88	304 350 12	1	Abdeckung	Cover
89	304 329 12	1	Schutzblech, hinten rechts	Guard plate, r. h. rear
90	304 330 12	1	Schutzblech, hinten links	Guard plate, l.h. rear
91	304 356 12	1	Schutzblech, vorne links	Guard plate, l.h. front
92	304 357 12	1	Schutzblech, vorne rechts	Guard plate, r.h. front
101	304 378 12	1	Schürze	Protection cover
102	304 379 12	1	Schürze	Protection cover
103	312 504 12	1	Schürze	Protection cover
111	304 374 12	1	Schürze	Protection cover
112	312 503 12	1	Schürze	Protection cover
113	304 376 12	1	Schürze	Protection cover
121	304 371 12	1	Verkleidung	Covering
122	304 331 12	1	Verkleidung	Covering
123	302 387 12	1	Verkleidung	Covering
131	302 396 12	1	Verkleidung	Covering
132	304 372 12	1	Verkleidung	Covering

**Anbauteile Verkleidung
Mounting Parts Covering**

977-1005g

Seite/Page 7 / 8

Bild-Nr Fig Fig Fig Fig Bild nr	ET-Nr Part-No No. de Piece No. de Pieza No. del Pezzo Detalj nr	Stückzahl Qty Qte Ctd Qta Antal		Gegenstand Description Designation Descripcion Designazione Benaemning
133	302 399 12	1	Verkleidung	Covering
134	304 354 12	1	Deckel	Cover
141	529 959 40	1	Spiegel kpl. Bild-Nr.: 145-147	Mirror, assy. fig-no.: 145-147
142	501 528 98	2	Schraube	Screw
143	340 506 99	2	Scheibe	Washer
144	509 869 98	2	Mutter	Nut
145	515 168 40	1	Spiegel	Mirror
146	461 611 40	1	Spiegelstange	Rod for mirror
147	510 687 98	2	Flügelmutter	Wing nut

Anbauteile Verkleidung
Mounting Parts Covering

977-1005g

Seite/Page 8 / 8