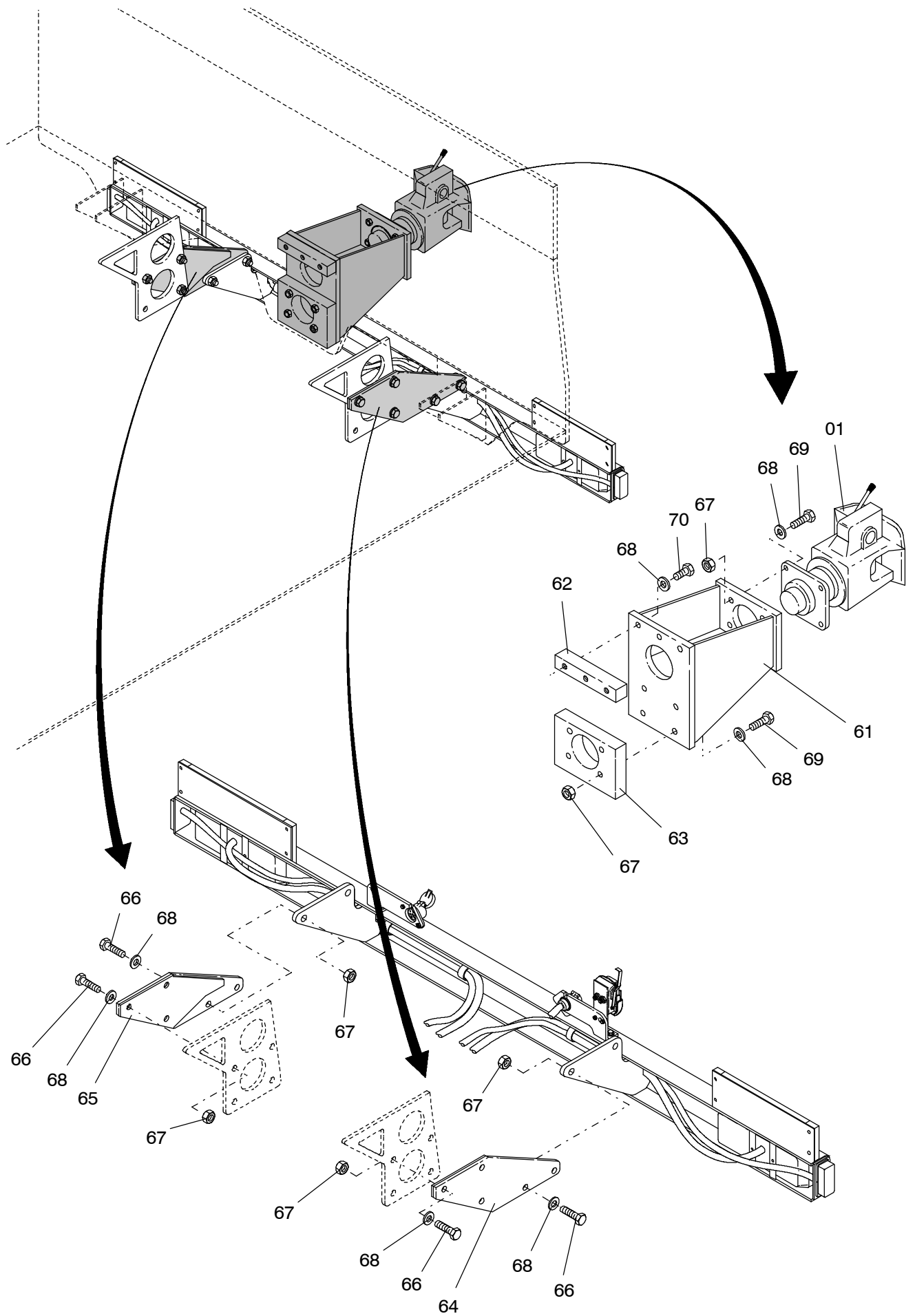


977-1065a1

Seite/Page 1 / 4



977-1065a1

Seite/Page 2 / 4

| Bild-Nr Fig Fig Fig Fig Bild nr | ET-Nr Part-No No. de Piece No. de Pieza No. del Pezzo Detalj nr | Stückzahl Qty Qte Ctd Qta Antal | | Gegenstand Description Designation Descripcion Designazione Benaemning |
|------------------------------------------------|--------------------------------------------------------------------------------|------------------------------------------------|---------------------------------------------------|---------------------------------------------------------------------------------------|
| - | 673 174 40 | 1 | Anhängerkuppl. kpl. 400/G150 | Trailer coupling, assy. 400/G150 |
| - | 673 175 40 | 1 | Anhängerkuppl. kpl. 81/G 5 | Trailer coupling, assy. 81/G 5 |
| - | 125 515 12 | 1 | Anhängerkuppl. kpl. 620 | Trailer coupling, assy. 620 |
| 01 | 303 582 12 | 1 | Anhängerkupplung 400/G150 | Trailer coupling 400/G150 |
| 01 | 452 565 40 | 1 | Anhängerkupplung 81/G 5 | Trailer coupling 81/G 5 |
| 01 | 545 983 40 | 1 | Anhängerkupplung. 620 | Trailer coupling 620 |
| 02 | 324 098 40 | 1 | Kupplungskopf, gelb | Air connection head, yellow |
| 03 | 324 097 40 | 1 | Kupplungskopf, rot | Air connection head, red |
| 04 | 551 161 40 | 1 | Anhänger Steuerventil | Trailer control valve |
| 05 | 542 751 40 | 1 | Halter | Retainer |
| 06 | 672 633 40 | 1 | Halter | Retainer |
| 07 | 546 153 40 | 1 | Halter | Retainer |
| 08 | 509 847 98 | 4 | Schraube | Bolt |
| 09 | 509 908 98 | 4 | Mutter | Nut |
| 10 | 509 410 98 | 2 | Stutzen | Socket |
| 11 | 509 870 98 | 12 | Mutter | Nut |
| 12 | 509 789 98 | 4 | Schraube | Screw |
| 13 | 087 415 40 | 1 | Rückschlagventil | Non-return valve |
| 14 | 551 609 40 | 1 | Stutzen | Socket |
| 15 | 576 057 40 | 5 | Stutzen | Socket |
| 16 | 551 444 40 | 2 | Stutzen | Socket |
| 17 | 510 496 98 | 4 | Scheibe | Washer |
| 18 | 234 352 40 | 6 | Dichtring | Sealring |
| 19 | 192 183 40 | 1 | Dichtring | Sealring |
| 20 | 143 315 12 | - | Kunststoffrohrleitung Meterware, Länge angeben | Plastic pipe Bulk ware, state length required |
| 21 | 670 360 40 | 1 | Kabel Anhängersteckdose | Cable trailer socket |
| 22 | 671 027 40 | 1 | Kabel ABS Anhängersteckdose | Cable trailer socket |
| 23 | 509 788 98 | 4 | Schraube | Screw |
| 24 | 551 447 40 | 2 | Stutzen | Socket |
| 25 | 634 425 40 | 1 | Geräuschdämpfer | Noise absorber |
| 26 | 551 379 40 | 1 | Stutzen | Socket |
| 27 | 551 380 40 | 1 | Stutzen | Socket |
| 28 | 576 442 40 | 1 | Stutzen | Socket |
| 29 | 576 438 40 | 1 | Stutzen | Socket |
| 30 | 551 127 40 | 1 | Infomodul | Info module |
| 31 | 592 623 40 | 1 | Stutzen | Socket |
| 32 | 551 451 40 | 1 | Stutzen | Socket |
| 36 | 551 510 40 | 1 | Stutzen | Socket |
| 37 | 269 448 40 | 1 | Flachsteckergehäuse, 8-pol. | Tab housing, 8-pol. |
| 38 | 551 049 40 | 8 | Flachstecker | Tab |

Anhänger Einrichtung - hochgesetzt
Tag Attachment - high-type

977-1065a1

Seite/Page 3 / 4

| Bild-Nr Fig Fig Fig Fig Bild nr | ET-Nr Part-No No. de Piece No. de Pieza No. del Pezzo Detalj nr | Stückzahl Qty Qte Ctd Qta Antal | | Gegenstand Description Designation Descripcion Designazione Benaemning |
|-------------------------------------------------------|---------------------------------------------------------------------------------------|-------------------------------------------------------|-----------------------|----------------------------------------------------------------------------------------------|
| 51 | 416 169 40 | 1 | Motorwagen-Ventil | Engine compartment, valve |
| 52 | 416 171 40 | 1 | Konsole | Console |
| 53 | 412 402 12 | 1 | Reparatursatz | Repair kits |
| 61 | 125 522 12 | 1 | Adapter | Adapter |
| 62 | 125 524 12 | 1 | Anschraubplatte, oben | Mounting plate, top |
| 63 | 125 875 12 | 1 | Anschraubplatte | Mounting plate |
| 64 | 304 366 12 | 1 | Verlängerung, links | Extension, L.H. |
| 65 | 304 367 12 | 1 | Verlängerung, rechts | Extension, R.H. |
| 66 | 500 918 98 | 6 | Schraube | Bolt |
| 67 | 509 866 98 | 14 | Mutter | Nut |
| 68 | 510 496 98 | 20 | Scheibe | Washer |
| 69 | 510 070 98 | 8 | Schraube | Bolt |
| 70 | 509 836 98 | 6 | Schraube | Bolt |

Anhänger Einrichtung - hochgesetzt
Tag Attachment - high-type

977-1065a1

Seite/Page 4 / 4