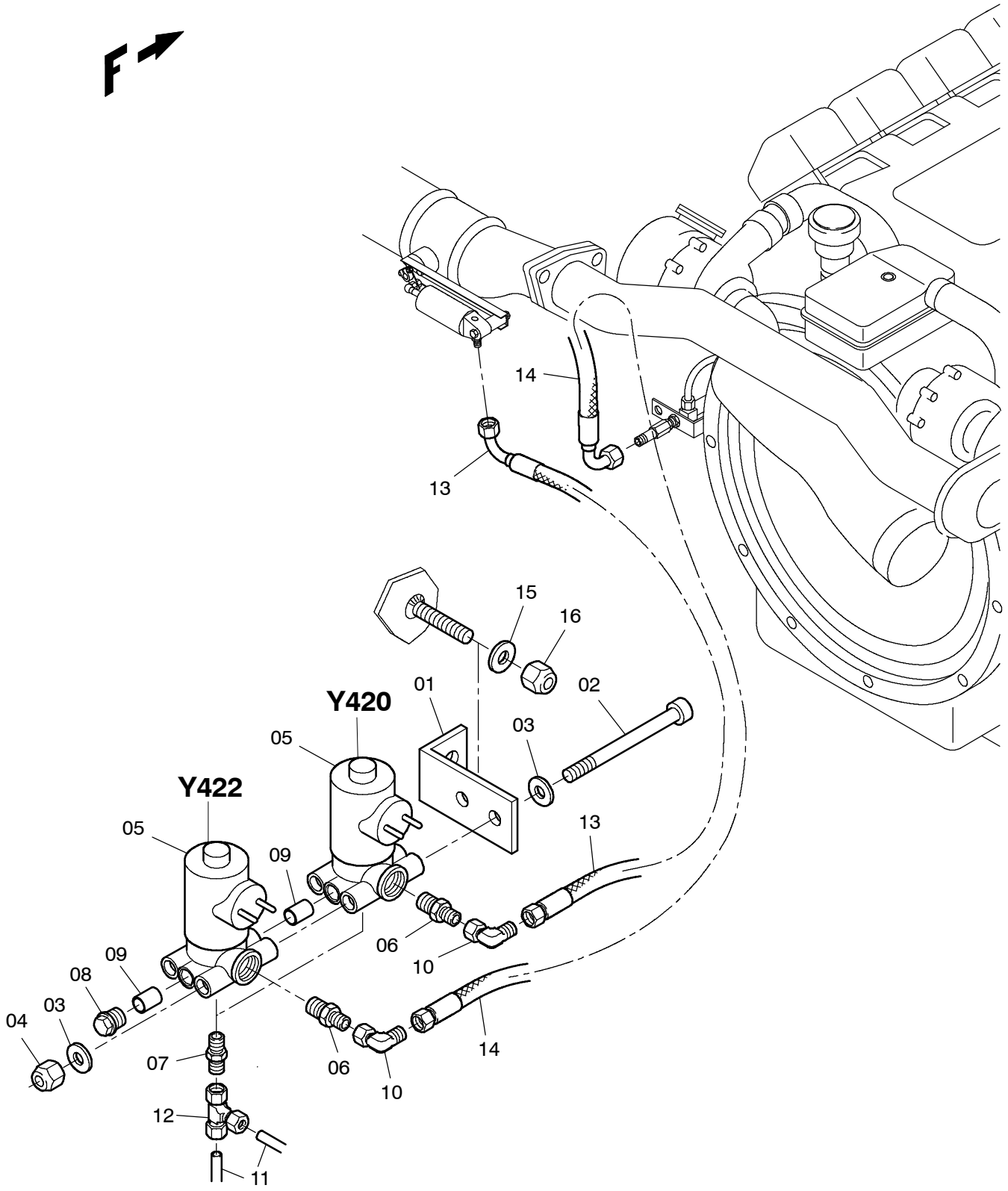


F →



977-1215

Seite/Page 1 / 2

Bild-Nr Fig Fig Fig Fig Bild nr	ET-Nr Part-No No. de Piece No. de Pieza No. del Pezzo Detalj nr	Stückzahl Qty Qte Ctd Qta Antal		Gegenstand Description Designation Descripcion Designazione Benaemning
01	542 341 40	1	Halter	Retainer
02	510 150 98	2	Schraube	Screw
03	510 321 98	4	Scheibe	Washer
04	509 870 98	2	Mutter	Nut
05	654 387 40	2	Wegeventil	Directional spool valve
06	592 048 40	2	Stutzen	Socket
07	551 616 40	1	Stutzen	Socket
08	509 850 98	1	Verschlußschraube	Screw plug
09	576 132 40	2	Dichtung	Seal ring
10	551 635 40	2	Stutzen	Socket
11	543 503 40	1	Rohrleitung	Pipe assy.
12	551 447 40	1	Stutzen	Socket
13	572 485 40	1	Schlauchleitung	Hose assy.
14	546 878 40	1	Schlauchleitung	Hose assy.
15	507 564 98	1	Scheibe	Washer
16	510 063 98	1	Mutter	Nut