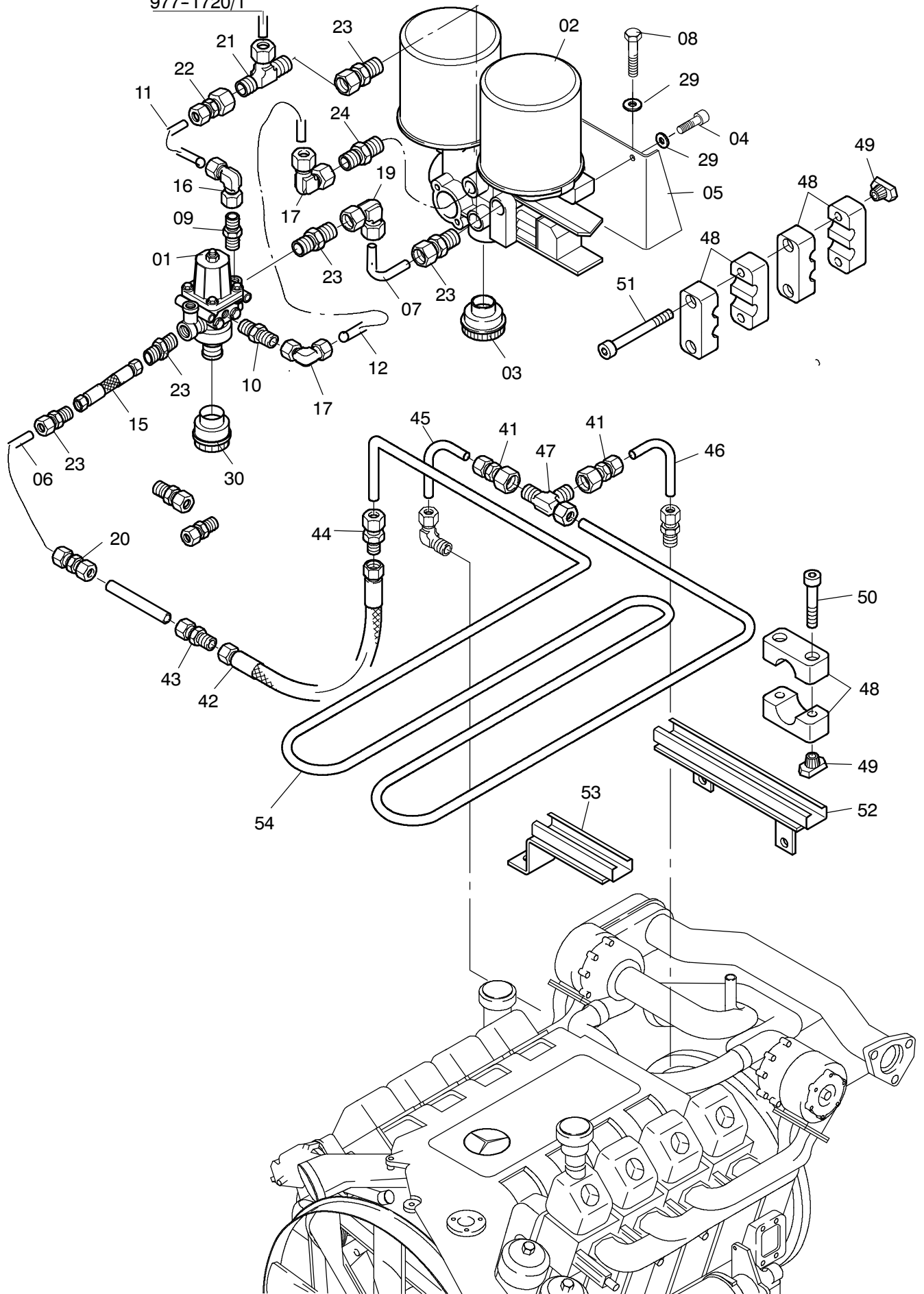


977-1720/1



**977-1701a**

Seite/Page 1 / 3

Bild-Nr Fig Fig Fig Fig Bild nr	ET-Nr Part-No No. de Piece No. de Pieza No. del Pezzo Detalj nr	Stückzahl Qty Qte Ctd Qta Antal		Gegenstand Description Designation Descripcion Designazione Benaemning
01	000 242 12	1	Druckregler	Pressure regulator
02	000 362 12	1	Lufttrockner	Air dryer
03	621 299 40	1	Geräuschdämpfer	Noise absorber
04	501 388 98	3	Schraube	Bolt
05	202 282 12	1	Halter	Retainer
06	189 041 12	1	Rohrleitung	Pipe assy.
07	189 042 12	1	Rohrleitung	Pipe assy.
08	514 006 98	4	Schraube	Bolt
09	592 048 40	1	Stutzen	Socket
10	551 616 40	1	Stutzen	Socket
11	502 335 98	1m	Rohrleitung	Pipe assy.
12	501 019 98	1m	Rohrleitung	Pipe assy.
13	007 577 98	8	Hülse	Sleeve
14	007 575 98	4	Hülse	Sleeve
15	309 803 12	1	Schlauchleitung	Hose assy.
16	551 635 40	1	Stutzen	Socket
17	551 444 40	7	Stutzen	Socket
19	576 438 40	2	Stutzen	Socket
20	511 169 98	2	Stutzen	Socket
21	576 468 40	1	Stutzen	Socket
22	000 361 12	1	Stutzen	Socket
23	576 442 40	4	Stutzen	Socket
24	551 609 40	1	Stutzen	Socket
25	654 608 40	4	Überwurfmutter	Cap nut
26	634 749 40	8	Überwurfmutter	Cap nut
27	654 611 40	2	Überwurfmutter	Cap nut
29	510 316 98	14	Scheibe	Washer
30	021 806 12	1	Geräuschdämpfer	Noise absorber
41	551 404 40	2	Stutzen	Socket
42	309 803 12	1	Schlauchleitung	Hose assy.
43	511 169 98	2	Verschraubung	Union
44	621 007 40	2	Stutzen	Socket
45	303 601 12	1	Rohrleitung	Pipe assy.
46	303 602 12	1	Rohrleitung	Pipe assy.
47	509 461 98	1	Stutzen	Socket
48	151 559 99	7	Klemmenhälftenpaar	Clamp
49	504 030 98	12	Mutter	Nut
50	509 778 98	10	Schraube	Bolt
51	512 834 98	2	Schraube	Bolt
52	302 696 12	1	Halter	Retainer

**Druckluftanlage**  
**Air pressure system**

**977-1701a**

Seite/Page 2 / 3

Bild-Nr Fig Fig Fig Fig Bild nr	ET-Nr Part-No No. de Piece No. de Pieza No. del Pezzo Detalj nr	Stückzahl Qty Qte Ctd Qta Antal		Gegenstand Description Designation Descripcion Designazione Benaemning
53	302 697 12	1	Halter	Retainer
54	302 699 12	1	Rohrleitung	Pipe assy.