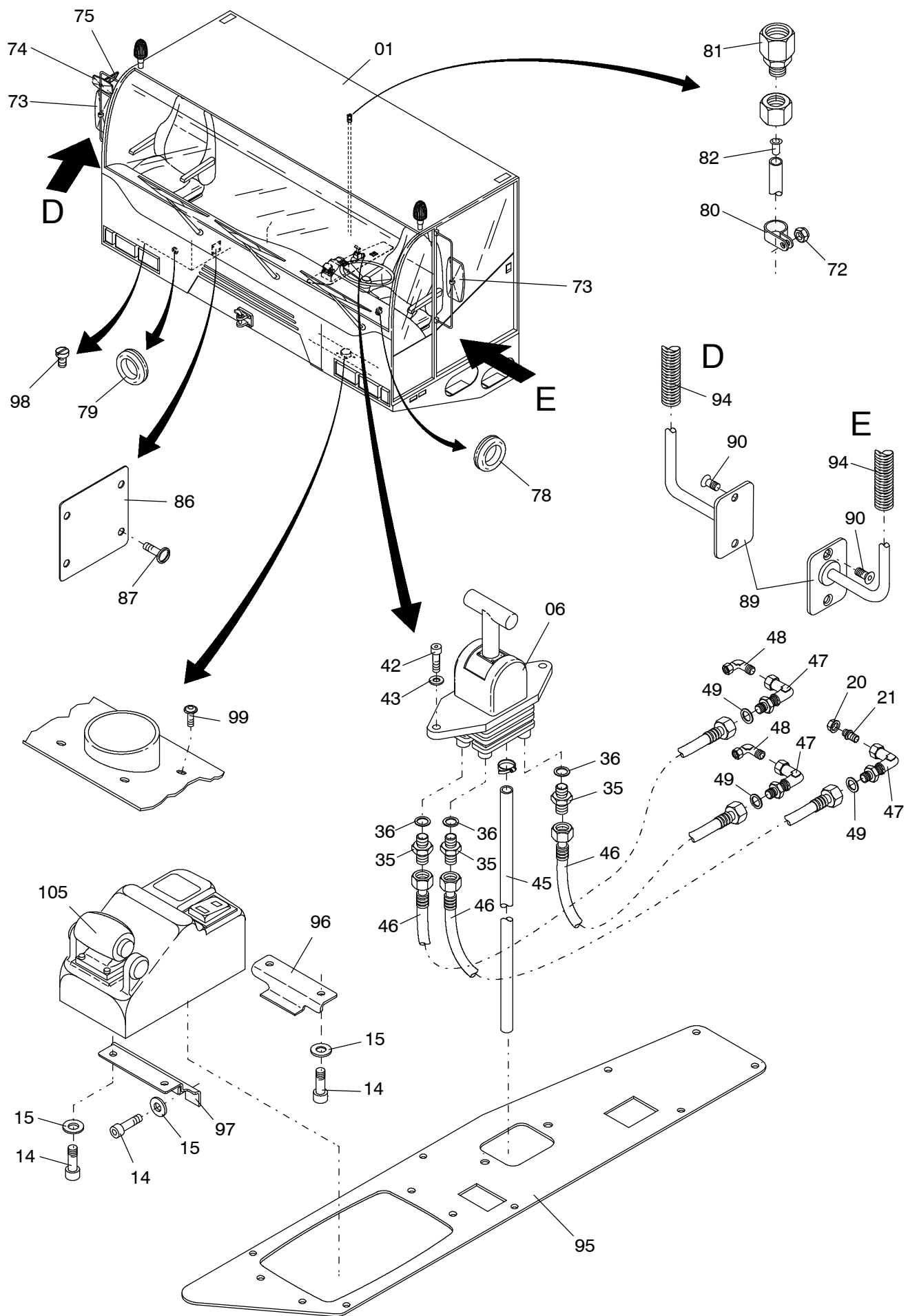
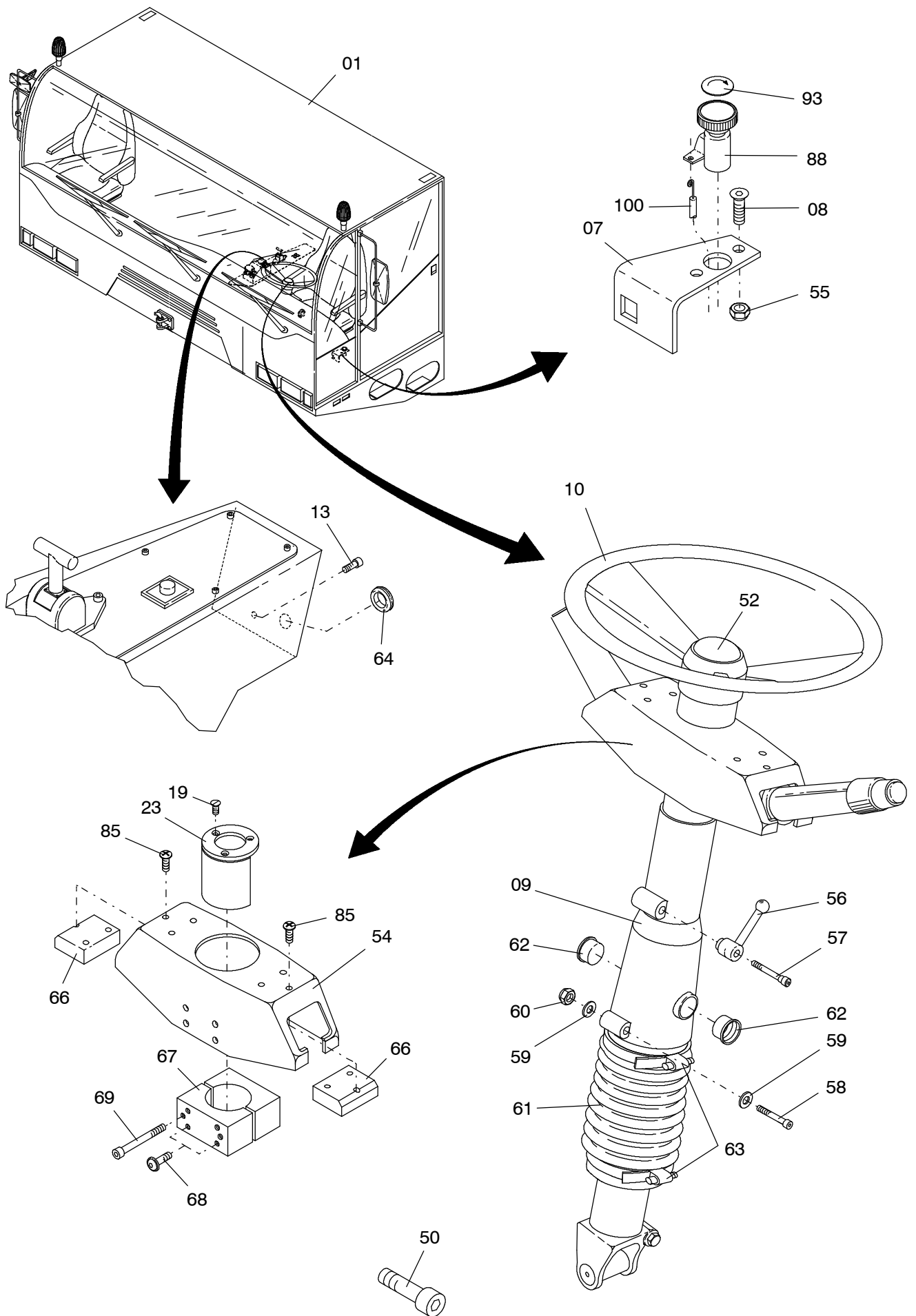


977-1900

Seite/Page 2 / 8





977-1900

Seite/Page 4 / 8

Bild-Nr Fig Fig Fig Fig Bild nr	ET-Nr Part-No No. de Piece No. de Pieza No. del Pezzo Detalj nr	Stückzahl Qty Qte Ctd Qta Antal		Gegenstand Description Designation Descripcion Designazione Benaemning
01	614 990 40	1	Kabine EL-Blatt: 993-1150, etc.	Cabin see page: 993-1150
02	672 883 40	1	Fahrersitz EL-Blatt: 993-0701	Operators seat see page: 993-0701
03	672 884 40	1	Beifahrersitz EL-Blatt: 993-0702	Co-operator's seat see page: 993-0702
04	635 279 40	1	Bremsventil	Brake valve
-	441 934 12	1	Reparatursatz zu Bild-Nr. 04	Repair kit to fig-no: 04
05	304 615 12	1	Abdeckung Kupplungspedal	Cover, clutch pedal
06	551 249 40	1	Handbremsventil	Hand brake valve
07	304 614 12	1	Halter Kupplungszug	Retainer, clutch cable
08	510 874 98	2	Schraube	Screw
09	634 601 40	1	Lenksäule EL-Blatt: 993-0227	Steering column see page: 993-0227
10	119 097 12	1	Lenkrad	Steering wheel
11	001 017 12	1	Membrandurchführungstülle	Daiphragm bushing socket
12	119 086 12	1	Halter Kupplungspedal	Retainer, clutch pedal
13	509 794 98	1	Schraube	Bolt
14	509 787 98	14	Schraube	Screw
15	510 321 98	30	Scheibe	Washer
16	509 870 98	25	Mutter	Nut
17	509 788 98	7	Schraube	Screw
18	119 076 12	1	Armaturenbrett Federungshydraulik	Dash board hydraulic suspension
19	511 437 98	3	Schraube	Screw
20	634 749 40	2	Überwurfmutter	Cap nut
21	509 892 98	1	Verschraubung	Union
22	551 447 40	2	Stutzen	Socket
23	119 093 12	1	Blinkerrückstellung	Resetting device for flasher
24	510 432 98	3	Schraube	Screw
25	411 492 12	1	Notkupplungspedal	Emergency clutch pedal
26	511 112 98	2	Verschraubung	Union
27	654 608 40	6	Überwurfmutter	Cap nut
29	007 575 98	6	Hülse	Sleeve
30	509 590 98	1	Verschraubung	Union
31	634 403 40	16	Mutter	Nut
32	634 425 40	1	Geräuschdämpfer aufschnappbar	Noise absorber
33	509 850 98	2	Verschlußschraube	Screw plug
34	192 175 40	2	Dichtring	Seal ring
35	551 609 40	5	Stutzen	Socket

Kabine, Einbau und Bedienungsteile
Cab, Arrangement and Control parts

977-1900

Seite/Page 5 / 8

Bild-Nr Fig Fig Fig Fig Bild nr	ET-Nr Part-No No. de Piece No. de Pieza No. del Pezzo Detalj nr	Stückzahl Qty Qte Ctd Qta Antal		Gegenstand Description Designation Descripcion Designazione Benaemning
36	192 183 40	7	Dichtring	Seal ring
37	551 615 40	4	Stutzen	Socket
38	224 189 40	-	Bremslichtschalter EL-Blatt: 977-2105, etc.	Brake light switch see page: 977-2105, etc.
39	546 119 40	2	Druckschalter 5bar	Pressure switch
40	551 633 40	2	Übergangsstück	Adapter
41	543 986 40	2	Rohrleitung	Pipe assy.
42	509 777 98	4	Schraube	Screw
43	507 049 98	16	Schraube	Screw
44	490 943 40	16	Rosette	Fitting
45	255 367 40	nB	Schlauch 350mm Meterware, Länge angeben	Hose Bulk ware, state length required
46	672 571 40	3	Schlauchleitung	Hose assy.
47	509 916 98	3	Verschraubung	Union
48	551 444 40	2	Verschraubung	Union
49	510 495 98	3	Scheibe	Washer
50	509 776 98	3	Schraube	Screw
51	000 428 12	1	Druckgeber 10bar	Pressure transmitter
52	551 248 40	1	Abdeckplatte Lenkrad	Covering plate steering wheel
53	125 284 99	2	Sicherungsscheibe	Lock washer
54	304 620 12	1	Konsole	Console
55	510 875 98	2	Mutter	Nut
56	515 932 40	1	Kipp-Klemmhebel	Rocker
57	303 787 99	1	Schraube	Bolt
58	509 812 98	1	Schraube	Bolt
59	510 314 98	4	Scheibe	Washer
60	509 876 98	2	Mutter	Nut
61	515 933 40	1	Faltenbalg	Bellow
62	592 153 40	2	Kegelstopfen	Plug tapered
63	374 933 99	2	Schlauchschele	Hose clamp
64	576 051 40	6	Membrandurchführungstülle	Daiphragm bushing socket
65	576 052 40	4	Kabeldurchführungstülle	Grommet spout
66	119 092 12	2	Distanzstück Lenksäule	Spacer block, steering column
67	119 091 12	1	Klemmstück Lenksäule	Clamp, steering column
68	635 607 40	2	Schraube	Screw
69	509 786 98	2	Schraube	Screw
70	119 089 12	1	Bolzen	Pin
71	501 019 98	1	Kunststoffrohr 2500mm Meterware, Länge angeben	Plastic pipe Bulk ware, state length required
72	509 869 98	1	Mutter	Nut
73	551 276 40	2	Spiegel, beheizt	Mirror, heated
-	421 090 12	nB	Spiegelglas zu Bild-Nr.: 73	Mirror glass, to fig-no.: 73

Bild-Nr Fig Fig Fig Fig Bild nr	ET-Nr Part-No No. de Piece No. de Pieza No. del Pezzo Detalj nr	Stückzahl Qty Qte Ctd Qta Antal		Gegenstand Description Designation Descripcion Designazione Benaemning
74	451 259 40	1	Spiegel	Mirror
-	410 653 12	nB	Spiegelglas zu Bild-Nr.: 74	Mirror glass, to fig-no.: 74
75	634 039 40	1	Spiegel, beheizt	Mirror, heated
-	410 654 12	nB	Spiegelglas zu Bild-Nr.: 75	Mirror glass, to fig-no.: 75
76	000 810 12	3	Manometer	Pressure gauge
77	001 779 12	3	Minimeßschlauch	Test hose
78	621 225 40	1	Membrandurchführungsstülle	Diaphragm bushing socket
79	621 682 40	2	Membrandurchführungsstülle	Diaphragm bushing socket
80	576 150 40	2	Befestigungsschelle	Mounting clip
81	551 379 40	1	Stutzen	Socket
82	007 577 98	1	Hülse	Sleeve
83	551 619 40	1	Schlauchschelle	Hose clip
84	349 894 40	1	Anschlußstück	Adapter
85	125 285 99	6	Schraube	Screw
86	119 094 12	1	Abdeckblech	Cover plate
87	125 266 99	4	Schraube	Screw
88	001 706 12	1	Riegelverschluß	Locking bar
89	001 803 12	2	Spiegelhalter	Mirror brachet
90	510 466 98	8	Schraube	Screw
91	001 778 12	2	Stutzen	Socket
92	592 590 40	1	Stutzen	Socket
93	304 651 12	1	Schild Betätigungsrichtung	Labels
94	654 690 40	nB	Wellrohr 2000mm Meterware, Länge angeben	Corrugated Bulk ware, state length required
95	304 685 12	1	Abdeckung Schaltkonsole	Cover, console
96	304 686 12	1	Konsole Fahrschalter, hinten	Console, rear
97	304 687 12	1	Konsole Fahrschalter, vorne	Console, front
98	319 041 99	8	Schraube	Screw
99	509 759 98	4	Schraube	Screw
100	411 493 12	1	Entriegelungszug	Release cable
101	411 494 12	1	Endschalter	Limit switch
102	411 495 12	1	Bolzen	Pin
103	412 676 12	1	Kupplungsgeberzylinder	Transmitter cylinder
104	411 497 12	1	Anschlagpuffer	Stop detent
105	411 504 12	1	Fahrschalter	Drive switch
145	440 004 12	1	Gaspedal	Accelerator pedal
150	655 235 40	2	Stoßdämpfer	Shock absorber
151	502 872 98	4	Bolzen	Pin
152	340 644 99	4	Scheibe	Washer
153	509 883 98	4	Splint	Cotter pin
154	243 305 40	2	Gummipuffer	Rubber block support

Bild-Nr Fig Fig Fig Fig Bild nr	ET-Nr Part-No No. de Piece No. de Pieza No. del Pezzo Detalj nr	Stückzahl Qty Qte Ctd Qta Antal		Gegenstand Description Designation Descripcion Designazione Benaemning
155	510 239 98	2	Schraube	Bolt
156	510 495 98	4	Scheibe	Washer
157	510 109 98	2	Mutter	Nut
158	509 794 98	8	Schraube	Screw
159	509 876 98	8	Mutter	Nut
160	510 314 98	8	Scheibe	Washer
161	672 271 40	1	Stoßquerträger	Bumper brace
162	672 115 40	1	Aufstieg links	Ascent, L.H.
163	672 116 40	1	Aufstieg rechts	Ascent, R.H.
164	672 728 40	1	Kühlergrill	Grill
165	119 099 12	2	Kabinenlager	Cab suspension
166	509 819 98	20	Schraube	Screw
167	510 321 98	20	Scheibe	Washer
168	511 629 98	4	Blechschrabe	Tapping screw
169	490 282 40	2	Schlauchleitung	Hose assy.
170	295 442 40	6	Schlauchschelle	Hose clip
171	604 598 40	2	Verbindungsrohr	Connection tube
172	509 870 98	2	Mutter	Nut
173	001 516 12	6	Bohrschraube	Drill screw
174	509 788 98	8	Schraube	Screw