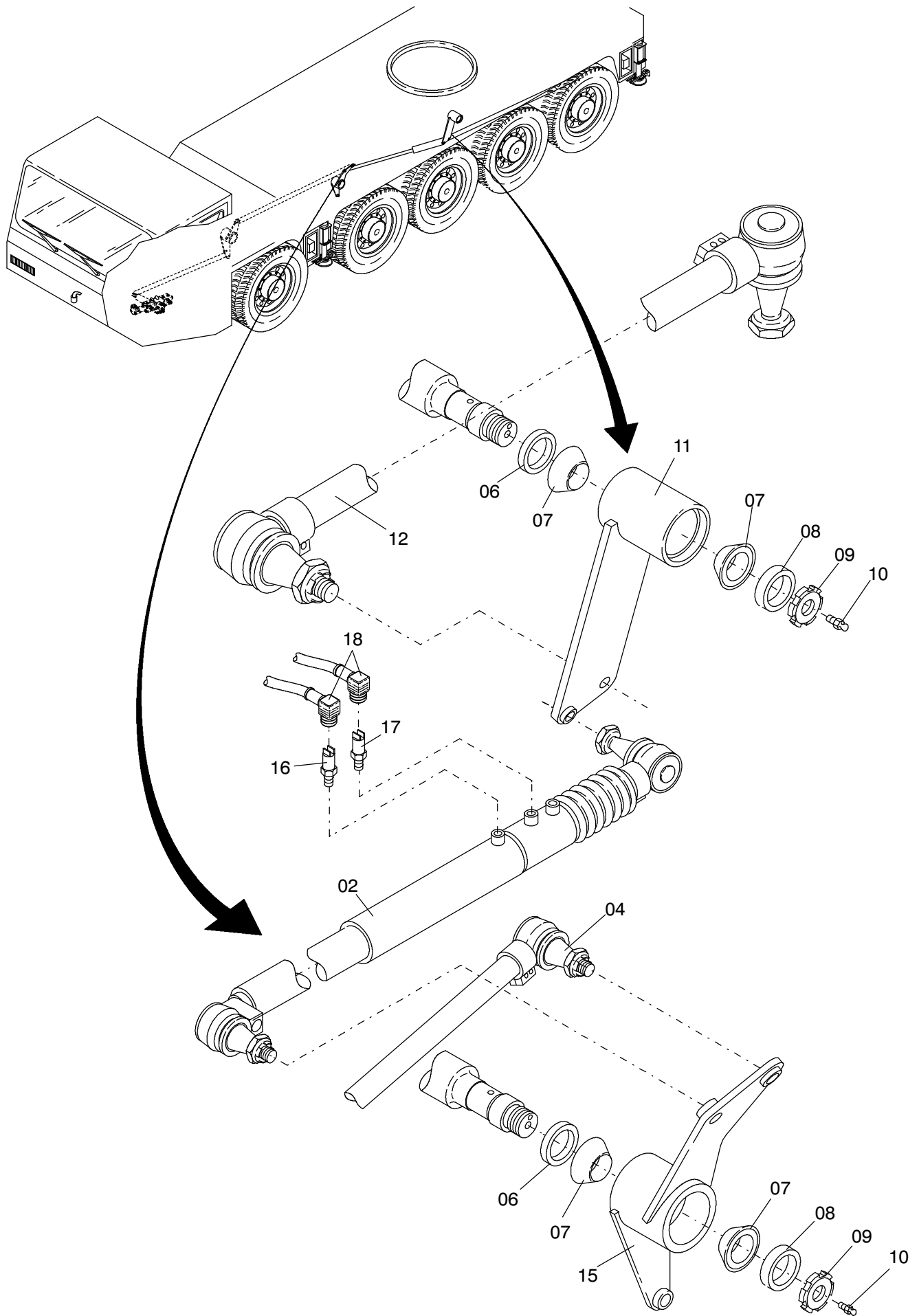


977-1915a

Seite/Page 1 / 3



977-1915a

Seite/Page 2 / 3

Bild-Nr Fig Fig Fig Fig Bild nr	ET-Nr Part-No No. de Piece No. de Pieza No. del Pezzo Detalj nr	Stückzahl Qty Qte Ctd Qta Antal		Gegenstand Description Designation Descripcion Designazione Benaemning
01	304 482 12	1	Halbblock, kpl. Bild-Nr.: 31-36	Semi-integral power steering gear, assy. fig-no.: 31-36
02	663 377 40	1	Hydr. Lenkstange EL-Blatt: 993-0401	Hydr. steering rod see page: 993-0401
03	295 479 40	1	Lenkstockhebel	Strut rod
04	673 227 40	1	Lenkstange	Steering rod
05	673 229 40	1	Lenkstange	Steering rod
06	450 618 40	3	Laufscheibe	Spacer
07	450 616 40	6	Schräggelenklager	Pivot bearing
08	450 617 40	3	Wellenscheibe	Spacer
09	450 619 40	3	Nutmutter	Groove nut
10	350 561 99	3	Schmiernippel	Grease nipple
11	673 218 40	1	Lenkhebel A5	Steering lever, A5
12	673 228 40	1	Lenkstange	Steering rod
13	509 816 98	4	Schraube	Bolt
14	673 216 40	1	Lenkhebel A1	Steering lever, A1
15	673 217 40	1	Lenkhebel A2	Steering lever, A2
16	621 787 40	1	Näherungsschalter (Öffner)	Induction switch, N.C
17	621 786 40	1	Näherungsschalter (Schließer)	Induction switch, N.O.
18	635 081 40	2	Winkelstecker	Elbow plug
31	551 957 40	1	Halbblock Hydrolenkung EL-Blatt: 90-2998	Semi-integral power steering gear see page: 90-2998
32	551 531 40	6	Stutzen	Socket
33	551 483 40	6	Stutzen	Socket
34	551 301 40	5	Stutzen	Socket
35	551 480 40	2	Stutzen	Socket
36	604 411 40	2	Stutzen	Socket

**Lenkungseinbau, mech.
Mounting of Steering assy.**

977-1915a

Seite/Page 3 / 3