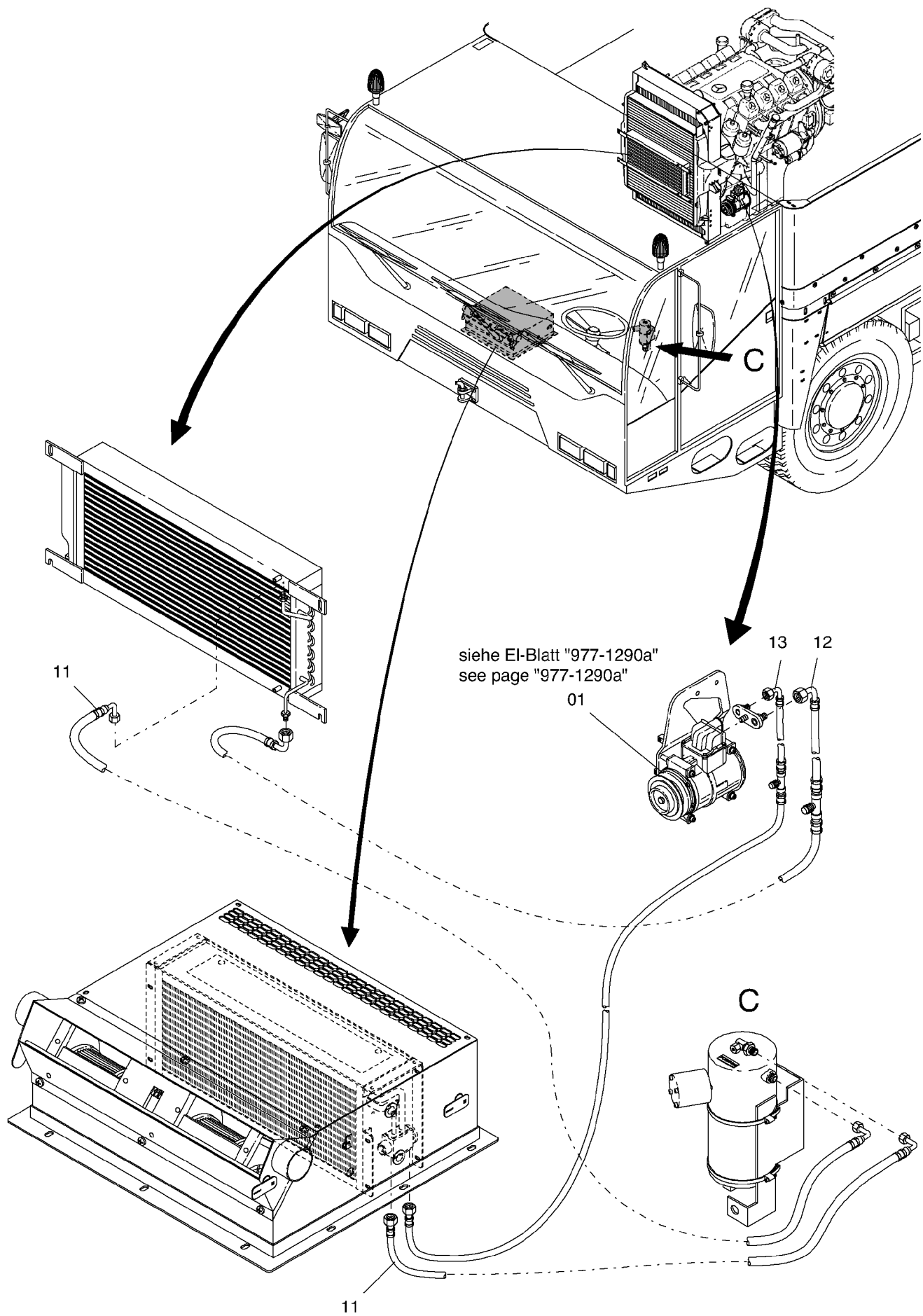


977-1947a

Seite/Page 1 / 3



977-1947a

Seite/Page 2 / 3

Bild-Nr Fig Fig Fig Fig Bild nr	ET-Nr Part-No No. de Piece No. de Pieza No. del Pezzo Detalj nr	Stückzahl Qty Qte Ctd Qta Antal		Gegenstand Description Designation Descripcion Designazione Benaemning
01	309 810 12	1	Klimaeinbausatz - Motor EL-Blatt: 977-1290a	Air condition arr. - Engine see page: 977-1290a
02	304 642 12	1	Klimaeinbausatz - Kabine	Air condition arr. - Cab
03	304 644 12	1	Klimaeinbausatz	Air condition arr.
04	506 957 98	4	Schraube	Screw
05	509 869 98	4	Mutter	Nut
06	340 506 99	8	Scheibe	Washer
07	287 610 40	2	Schelle	Clamp
11	411 725 12	2	Schlauchleitung	Hose assy.
12	411 726 12	1	Schlauchleitung	Hose assy.
13	411 727 12	1	Schlauchleitung	Hose assy.
21	420 236 12	1	Trockner	Drying apparatus
22	450 124 12	1	Halter	Retainer
23	420 239 12	1	Druckschalter	Pressure switch
24	450 129 12	1	Aufkleber	Decal
25	430 607 12	1	Stecker	Socket
26	412 559 12	2	Stift	Pin
27	430 609 12	2	Buchse	Bushing
28	490 116 12	2	Blindstopfen	Dummy plug
29	460 194 12	1	Anschluß	Connector
30	400 835 12	1	Halter	Retainer
31	421 028 12	1	Schelle	Clamp
41	400 827 12	1	Nachrüstsatz	Retrofit kit
42	400 829 12	1	Kabelsatz (Saugrohrfühler)	Cable kit
43	400 830 12	1	Kabelsatz (Luftfühler)	Cable kit
44	000 083 12	1	Bedienknopf	Control unit
45	400 834 12	1	Mutter	Nut
46	400 832 12	1	Potentiometer	Potentiometer
47	412 560 12	1	Thermostat	Thermostat
48	412 559 12	14	Stift	Pin
49	430 609 12	14	Buchse	Bushing

Klimaanlage
Air Conditioning

977-1947a

Seite/Page 3 / 3