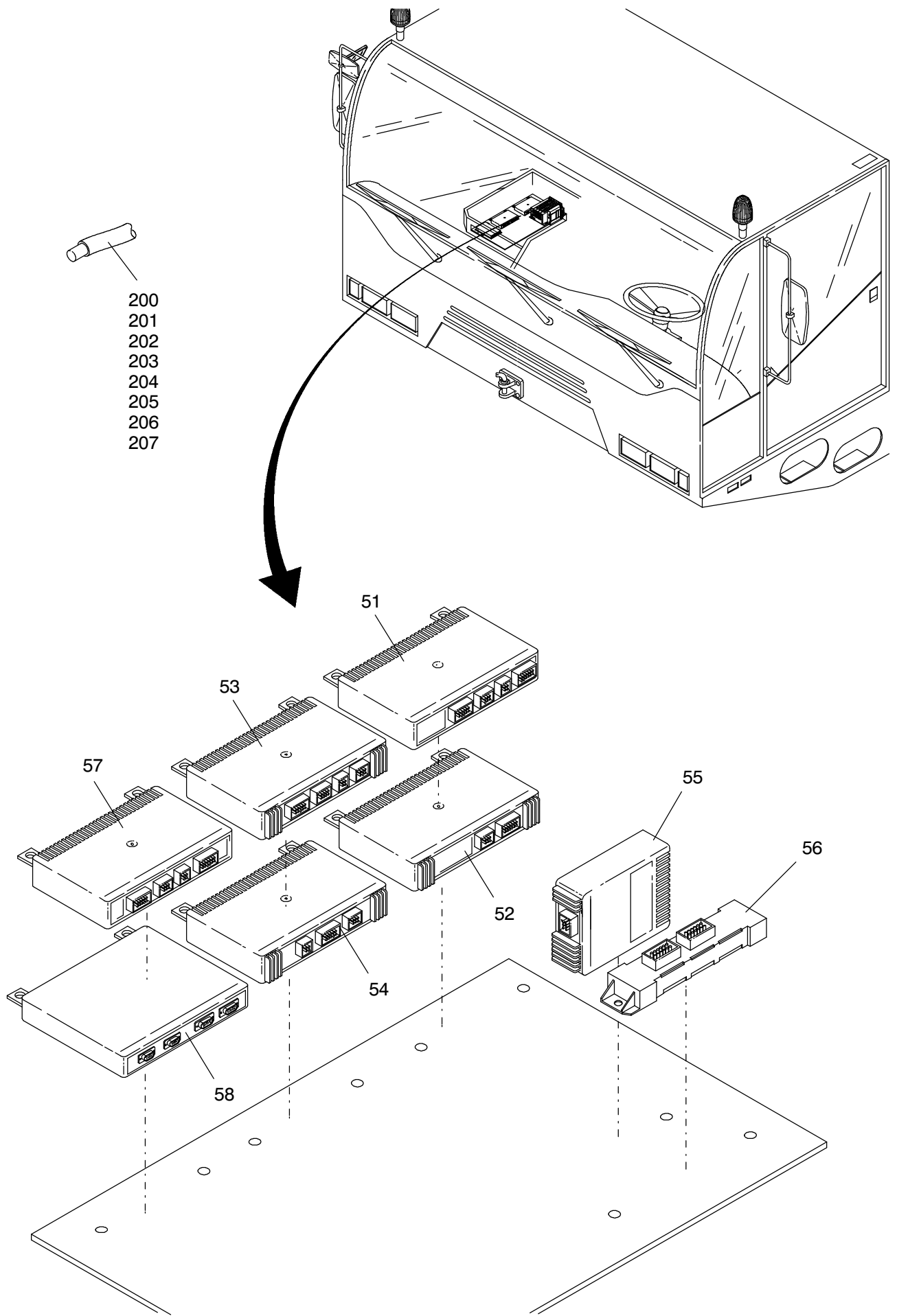


977-2115a

Seite/Page 2 / 5



- 200
- 201
- 202
- 203
- 204
- 205
- 206
- 207

977-2115a

Bild-Nr Fig Fig Fig Fig Bild nr	ET-Nr Part-No No. de Piece No. de Pieza No. del Pezzo Detalj nr	Stückzahl Qty Qte Ctd Qta Antal		Gegenstand Description Designation Descripcion Designazione Benaemning
-	670 688 40	1	Kabinenelektrik, kpl.	Cab electric, assy.
01	509 418 98	11	Flachsicherung 5A	Fuse 5A
02	509 417 98	24	Flachsicherung 10A	Fuse 10A
03	509 419 98	6	Flachsicherung 15A	Fuse 15A
04	509 420 98	5	Flachsicherung 25A	Fuse 25A
05	604 995 40	1	Leistungsrelais K301	Relay
06	973 922 73		Relaissockel	Relay base
07	461 251 40	1	Impulsgeber A312	Sender
08	604 997 40	1	Warnblinkgeber A308	Warning flasher
09	421 609 12	1	Spannungswandler A903	Voltage converter
10	670 480 40	1	Sicherungsplatine F101-128	Fuse board F101-128
11	670 708 12	1	Sicherungsplatine F201-214	Fuse board F201-214
12	670 474 40	1	Diodenplatine V1-V22	Diode board V1-V22
13	670 471 40	1	Relaisplatine K201-K206	Relay board K201-K206
14	670 597 40	1	Relaisplatine K151-K154	Relay board K151-K154
15	670 477 40	1	Relaisplatine K101-K110	Relay board K101-K110
16	670 478 40	1	Relaisplatine K111-K120	Relay board K111-K120
17	515 743 40	24	Würfelrelais	Relais
18	654 751 40	6	Relais	Relay
19	431 386 73	1	Relaishalter	Relay holder
20	000 466 12	nB	Haltebügel Bild-Nr.: 18	Clip for relay fig-no.: 18
21	411 517 12	1	Relais A387	Relay
51	001 317 12	1	ECU-D Elektronik (ABS)	Electronic
52	411 503 12	1	Steuergerät Retarder RS	Control unit, retarder
53	411 501 12	1	Steuergerät GS -Muß programmiert werden-	Control unit GS -programming required-
54	411 498 12	1	Kupplungselektronik KS -Muß programmiert werden-	Electronic coupling -programming required-
55	411 499 12	1	Steuergerät AG	Control unit AG
56	411 502 12	1	CAN-Bus Sternpunkt	CAN-Bus star point
57	412 109 12	1	Elektronik ADM programmiert	Electronic ADM programming
58	460 034 12		Elektronik FR -Muß programmiert werden-	Electronic FR -programming required-
200	513 902 98	-	Kabel 0,5 mm@ weiß - Länge angeben	Cable 0,5 mm@ white - state length required
201	504 516 98	-	Kabel 0,5 mm@ braun - Länge angeben	Cable 0,5 mm@ brown - state length required
202	510 115 98	-	Kabel 1,0 mm@ weiß - Länge angeben	Cable 1,0 mm@ white - state length required

**Kabinenelektrik
Cab Electric**

977-2115a

Seite/Page 4 / 5

Bild-Nr Fig Fig Fig Fig Bild nr	ET-Nr Part-No No. de Piece No. de Pieza No. del Pezzo Detalj nr	Stückzahl Qty Qte Ctd Qta Antal		Gegenstand Description Designation Descripcion Designazione Benaemning
203	510 112 98	-	Kabel 1,0 mm@ braun - Länge angeben	Cable 1,0 mm@ brown- state length required
204	510 117 98	-	Kabel 2,5 mm@weiß - Länge angeben	Cable 2,5 mm@ white- state length required
205	510 114 98	-	Kabel 2,5 mm@ braun - Länge angeben	Cable 2,5 mm@ brown- state length required
206	513 903 98	-	Kabel 4,0 mm@ weiß - Länge angeben	Cable 4,0 mm@ white- state length required
207	005 178 40	-	Kabel 4,0 mm@ braun - Länge angeben	Cable 4,0 mm@ brown- state length required