

977-2156

Seite/Page 1 / 4

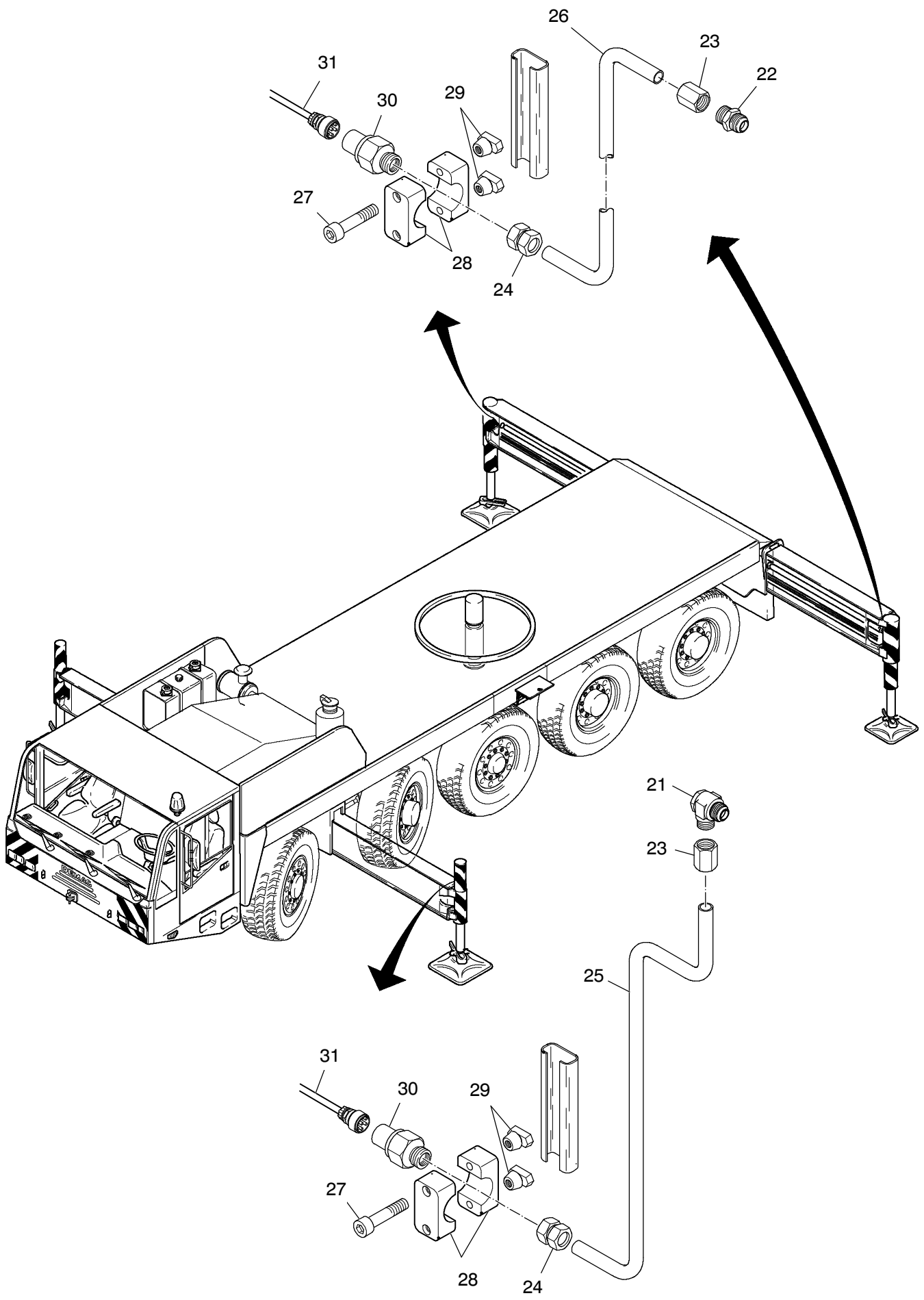


Bild-Nr Fig Fig Fig Fig Bild nr	ET-Nr Part-No No. de Piece No. de Pieza No. del Pezzo Detalj nr	Stückzahl Qty Qte Ctd Qta Antal		Gegenstand Description Designation Descripcion Designazione Benaemning
01	133 526 12	1	Bedienkasten kpl. EL-Blatt: 993-1509	Operation box, assy. see page: 993-1509
02	002 464 12	1	Steuergerät	Control unit
03	310 251 12	1	Halter	Retainer
04	310 252 12	1	Platte	Plate
05	133 628 12	1	Kabelbaum	Harness
06	021 346 12	1	Buchsengehäuse 44pol.	Socket shell, 44pol.
07	551 325 40	20	Buchsenkontakt ø 1,6mm	Female contact, 1,6mm
08	421 195 12	2	Buchsengehäuse 9pol.	Socket shell, 9pol.
09	420 099 12	10	Buchsenkontakt	Female contact
10	420 930 12	2	Abdeckkappe	Cover
11	510 115 98	-	Kabel, weiß Meterware, Länge angeben	Cable, white Bulk ware, state length required
12	510 112 98	-	Kabel, braun Meterware, Länge angeben	Cable, brown Bulk ware, state length required
13	131 976 12	1	Schaltplan	Schematic
21	551 464 40	2	Stutzen	Socket
22	635 372 40	2	Stutzen	Socket
23	307 086 12	4	Rohrbruchsicherung	Pipe burst valve
24	307 072 12	4	Stutzen	Socket
25	305 688 12	2	Rohrleitung vorne	Pipe assy., front
26	305 689 12	2	Rohrleitung hinten	Pipe assy., rear
27	509 777 98	8	Schraube	Screw
28	510 181 98	8	Klemmhälftenpaar	Pair of half clamps
29	504 030 98	8	Tragschienenmutter	Rail nut
30	125 781 12	4	Druckaufnehmer	Pressure transducer
31	133 095 12	4	Kabel	Cable
35	047 01 40	1	Steckhülsegehäuse	Female housing
36	057 251 40	10	Steckhülse	Sleeve
37	269 448 40	1	Flachsteckergehäuse	Flat blade housing
38	551 049 40	10	Flachstecker	Tab
39	654 687 40	3m	Wellrohr	Currugated pipe
40	002 400 12	1	Anzeigegerät	Indicator
41	160 467 12	1	Konsole	Console
42	160 468 12	1	Halter	Retainer
43	307 703 99	6	Schraube	Screw
44	510 875 98	3	Mutter	Nut
45	340 461 99	9	Scheibe	Washer
50	002 448 12	1	Neigungsgeber	Slope transmitter
51	002 450 12	1	Kabeldose	Joint box
52	320 817 99	4	Schraube	Screw

Bild-Nr Fig Fig Fig Fig Bild nr	ET-Nr Part-No No. de Piece No. de Pieza No. del Pezzo Detalj nr	Stückzahl Qty Qte Ctd Qta Antal		Gegenstand Description Designation Descripcion Designazione Benaemning
53	332 101 99	4	Mutter	Nut
54	340 505 99	4	Scheibe	Washer