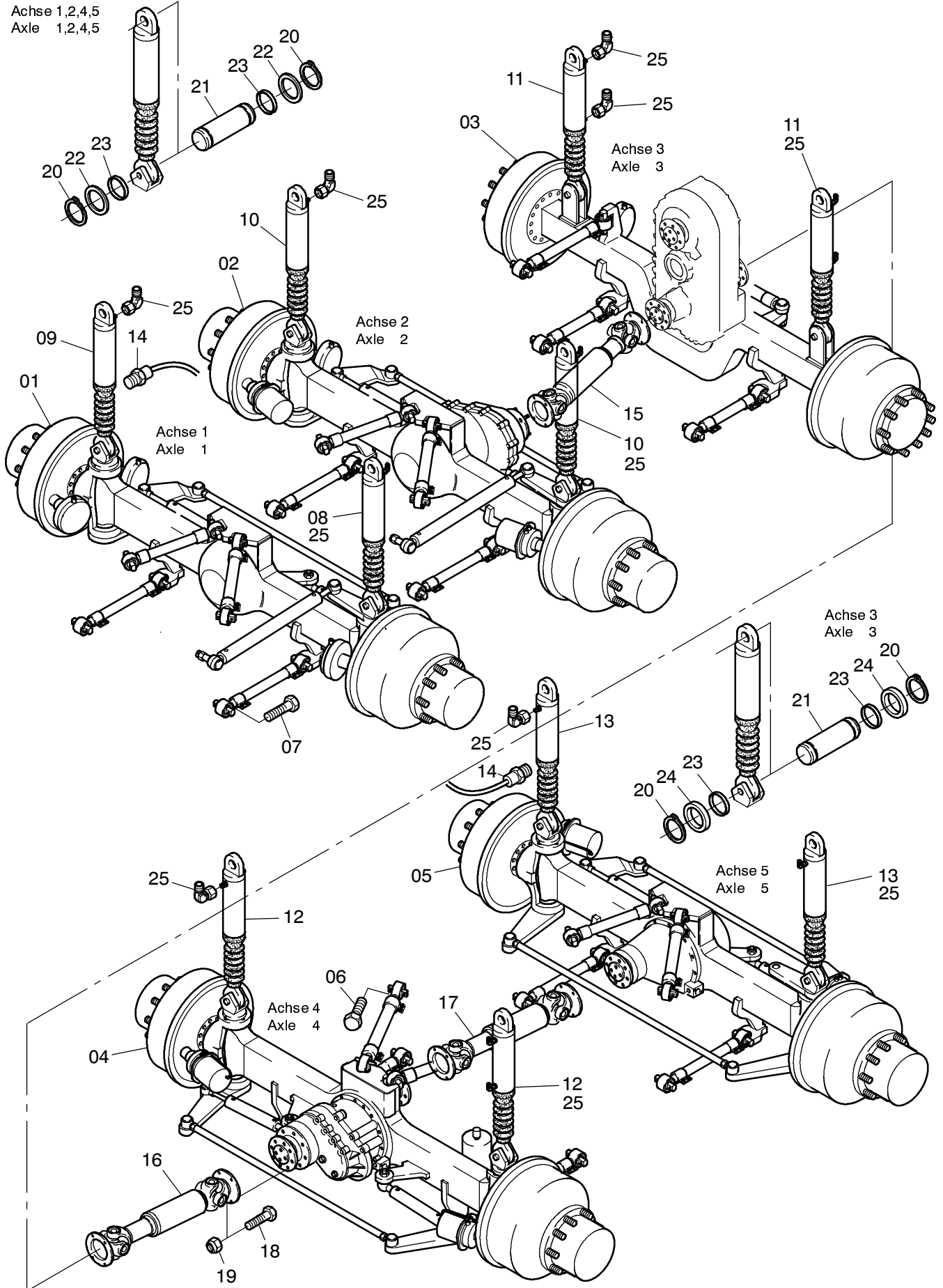


Achse 1,2,4,5
Axle 1,2,4,5



977-3600

Seite/Page 1 / 2

Bild-Nr Fig Fig Fig Fig Bild nr	ET-Nr Part-No No. de Piece No. de Pieza No. del Pezzo Detalj nr	Stückzahl Qty Qte Ctd Qta Antal		Gegenstand Description Designation Descripcion Designazione Benaemning
01	673 341 40	1	Achseinbau Achse 1 EL-Blatt: 977-3605	Axle mounting 1 see page: 977-3605
02	673 342 40	1	Achseinbau Achse 2 EL-Blatt: 977-3610	Axle mounting 2 see page: 977-3610
03	673 343 40	1	Achseinbau Achse 3 EL-Blatt: 977-3615	Axle mounting 3 see page: 977-3615
04	673 344 40	1	Achseinbau Achse 4 EL-Blatt: 977-3620	Axle mounting 4 see page: 977-3620
05	673 345 40	1	Achseinbau Achse 5 EL-Blatt: 977-3625	Axle mounting 5 see page: 977-3625
06	504 812 98	18	Schraube	Bolt
07	125 155 99	20	Schraube	Bolt
08	001 784 12	1	Federungszyylinder EL-Blatt: 993-1063	Suspension cylinder see page: 993-1063
09	001 785 12	1	Federungszyylinder EL-Blatt: 993-1064	Suspension cylinder see page: 993-1064
10	001 787 12	2	Federungszyylinder EL-Blatt: 993-1065	Suspension cylinder see page: 993-1065
11	455 756 40	2	Federungszyylinder EL-Blatt: 90-0723	Suspension cylinder see page: 90-0723
12	387 500 40	2	Federungszyylinder EL-Blatt: 90-1716	Suspension cylinder see page: 90-1716
13	001 783 12	2	Federungszyylinder EL-Blatt: 993-1062	Suspension cylinder see page: 993-1062
14	654 249 40	6	Näherungsschalter, induktiv	Induction switch
15	311 388 12	1	Gelenkwelle	Joint shaft
16	001 255 12	1	Gelenkwelle	Joint shaft
17	001 256 12	1	Gelenkwelle	Joint shaft
18	511 667 98	8	Schraube	Bolt
19	511 668 98	16	Mutter	Nut
20	151 575 99	40	Sicherungsring	Circlip
21	542 625 40	20	Bolzen	Pin
22	339 513 99	36	Scheibe	Washer
23	542 624 40	40	Distanzring	Spacer
24	546 610 40	4	Ring	Ring
25	551 382 40	11	Stutzen	Socket

**Achseinbau 10x6x8
Axle Mounting 10x6x8**

977-3600

Seite/Page 2 / 2