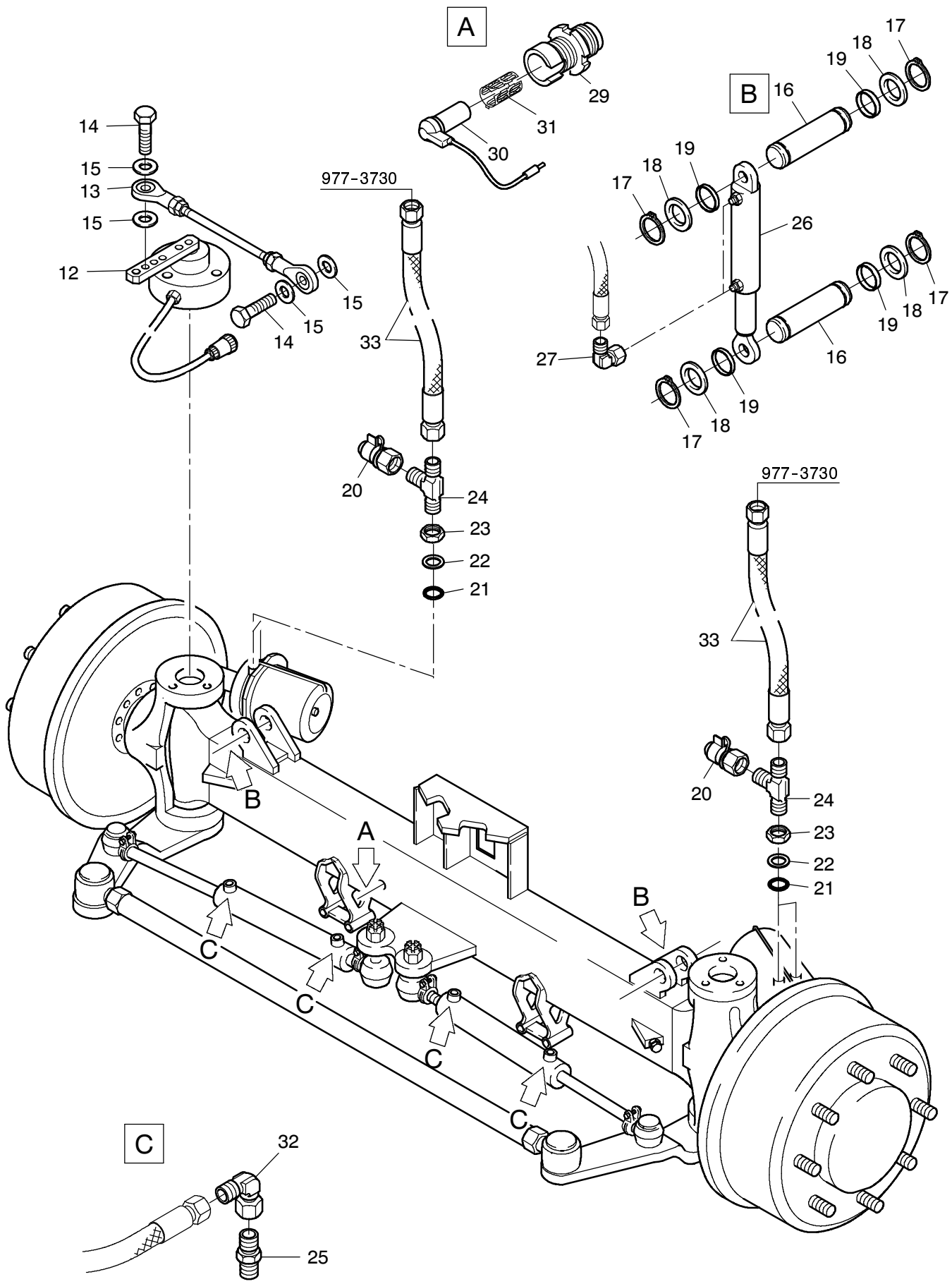


977-3705

Seite/Page 1 / 3



977-3705

Seite/Page 2 / 3

Bild-Nr Fig Fig Fig Fig Bild nr	ET-Nr Part-No No. de Piece No. de Pieza No. del Pezzo Detalj nr	Stückzahl Qty Qte Ctd Qta Antal		Gegenstand Description Designation Descripcion Designazione Benaemning
01	310 010 12	1	Achse 6, Zusatzachse EL-Blatt: 993-1395	Axle 6, Aux. axle see page: 993-1395
02	387 620 40	2	Tristop-Zylinder	Tri-stop cylinder
03	604 025 40	2	Kronenmutter	Castel nut
04	672 284 40	2	Achsstrebe	Axle brace
05	634 639 40	2	Achsstrebe	Axle brace
06	510 126 98	4	Schraube	Bolt
07	125 155 99	4	Schraube	Bolt
08	604 828 40	2	Lenkzylinder	Steering cylinder
09	450 620 40	4	Kugelgelenkkopf	Knuckle
10	505 005 98	4	Schraube	Bolt
11	125 648 99	4	Schraube	Bolt
12	311 309 12	1	Sicherheitsw-Winkelgeber	Safety angle transmitter
13	127 098 12	1	Koppelstange	Rod
14	509 788 98	2	Schraube	Bolt
15	510 321 98	4	Scheibe	Washer
16	542 625 40	4	Bolzen	Pin
17	342 540 99	8	SG Ring	Circlip
18	339 513 99	8	Scheibe	Washer
19	542 624 40	8	Distanzring	Spacer
20	592 200 40	4	Prüfanschluß	Test point
21	224 301 40	4	O-Ring	O-ring
22	224 299 40	4	Druckring	Thrust collar
23	509 890 98	4	Mutter	Nut
24	592 201 40	4	Stutzen	Socket
25	551 279 40	4	Stutzen	Socket
26	387 500 40	2	Federungszyylinder	Suspension cylinder
-	688 991 73	1	Dichtsatz zu Bild 26	Seal kit to fig. no 26
27	551 382 40	4	Stutzen	Socket
28	504 996 98	4	Mutter	Nut
29	454 672 40	3	ABS-Buchse kpl.	ABS-socket connector, assy.
30	461 899 40	3	Stabsensor	Sensor
31	461 900 40	3	Klemmbuchse	Socket
32	551 301 40	4	Stutzen	Socket
33	304 474 12	4	Schlauchleitung	Hose assy.

**Achseinbau Zusatzachse
Axle Mounting aux. axle**

977-3705

Seite/Page 3 / 3