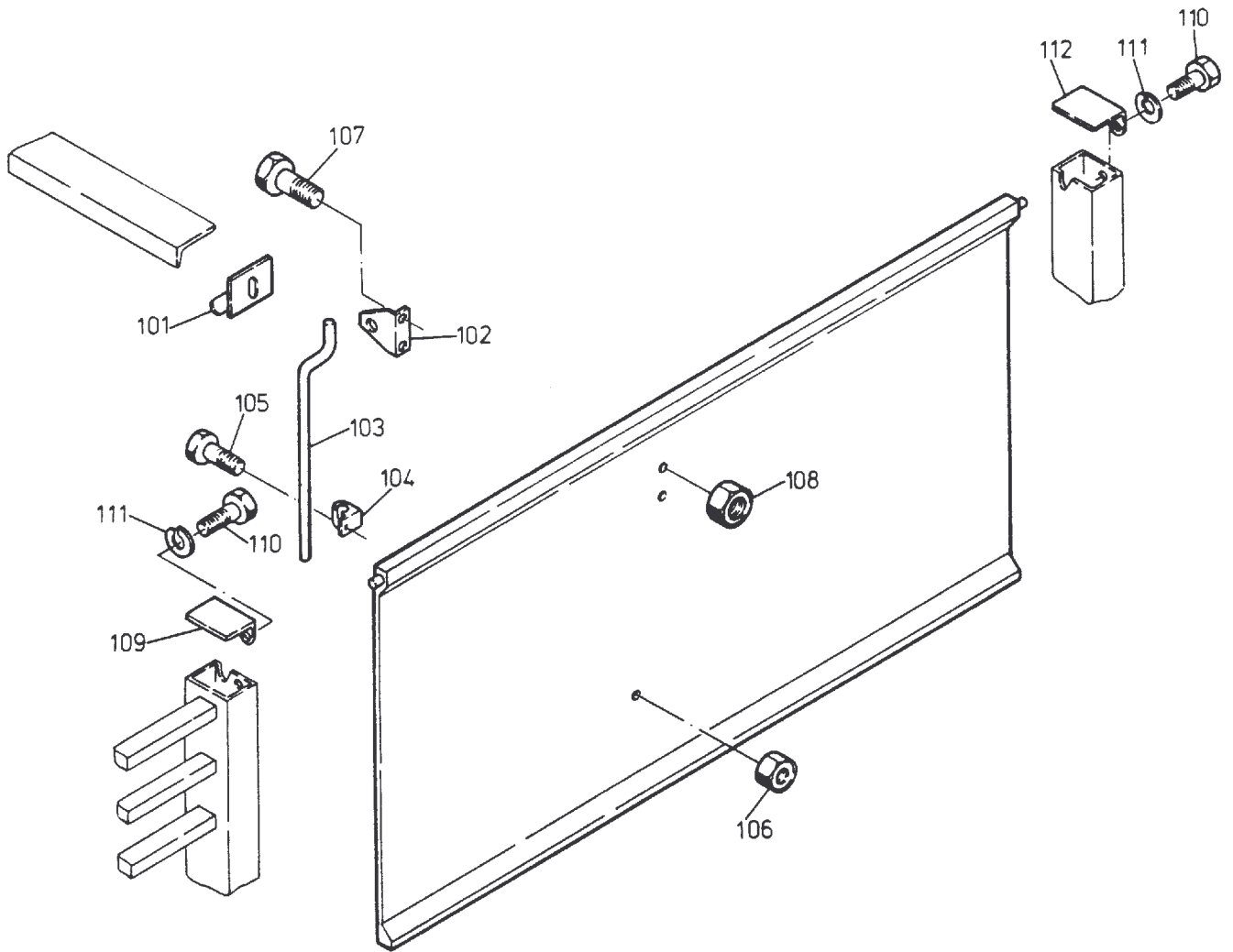


**98-1040-1**

Seite/Page 1 / 4



**98-1040-1**

Seite/Page 2 / 4

<b>Bild-Nr</b> Fig Fig Fig Fig Bild nr	<b>ET-Nr</b> Part-No No. de Piece No. de Pieza No. del Pezzo Detalj nr	<b>Stückzahl</b> Qty Qte Ctd Qta Antal		<b>Gegenstand</b> Description Designation Descripcion Designazione Benaemning
			<b>Bild 1</b>	<b>Graphic 1</b>
01	408 274 40	1	Aufstieg	Steps
02	408 277 40	1	Seitenwand einschl. Bild-Nr. 31-37	Side panel incl. fig-nos: 31-37
03	408 278 40	1	Seitenwand	Side panel
04	408 280 40	1	Verkleidungsblech	Covering
05	422 970 40	1	Träger	Carrier
06	408 276 40	1	Strebe	Brace
07	307 779 99	2	Schraube	Bolt
08	346 500 99	2	Federring	Lock washer
09	326 963 40	2	Blindniet-Mutter	Blind rivet nut
10	323 097 40	7	Stopfen	Plug
11	343 110 99	14	Federring	Lock washer
12	307 775 99	16	Schraube	Bolt
13	324 440 99	6	Gewindestift	Thread pin
14	340 464 99	6	Scheibe	Washer
15	321 805 99	6	Hutmutter	Cap nut
16	408 283 40	1	Abdeckblech	Covering
17	408 284 40	1	Abdeckblech	Covering
18	307 754 99	10	Schraube	Bolt
19	346 510 99	10	Federring	Lock washer
20	348 635 40	10	Blindniet-Mutter	Blind rivet nut
22	332 197 99	2	Mutter	Nut
23	307 780 99	2	Schraube	Bolt
31	327 924 40	4	Zapfen	Pivot
32	332 351 99	4	Mutter	Nut
33	332 110 99	8	Mutter	Nut
34	180 206 40	4	Federriegel	Twist lock
35	393 498 40	4	Zwischenstück	Extension
36	180 710 40	8	Scheibe	Washer
37	501 528 99	8	Schraube	Screw
			<b>Bild 2</b>	<b>Graphic 2</b>
101	435 981 40	1	Stütze	Support
102	367 038 40	1	Winkel	Angle
103	435 980 40	1	Stange	Rod
104	348 841 40	1	Rohrklemme	Pipe clamp
105	318 373 99	1	Schraube	Bolt
106	334 649 99	1	Mutter	Nut
107	307 752 99	2	Schraube	Bolt
<b>Verkleidungsteile, links</b> <b>Covering Parts, L.H.</b>				<b>98-1040-1</b>
				Seite/Page 3 / 4

<b>Bild-Nr</b> Fig Fig Fig Fig Bild nr	<b>ET-Nr</b> Part-No No. de Piece No. de Pieza No. del Pezzo Detalj nr	<b>Stückzahl</b> Qty Qte Ctd Qta Antal		<b>Gegenstand</b> Description Designation Descripcion Designazione Benaemning
108	321 805 99	2	Mutter	Nut
109	435 992 40	1	Winkel (anschweißen)	Angle (to be welded)
110	307 727 99	2	Schraube	Bolt
111	343 106 99	2	Federring	Lock washer
112	446 640 40	1	Winkel	Angle

**Verkleidungsteile, links**  
**Covering Parts, L.H.**

**98-1040-1**

Seite/Page 4 / 4