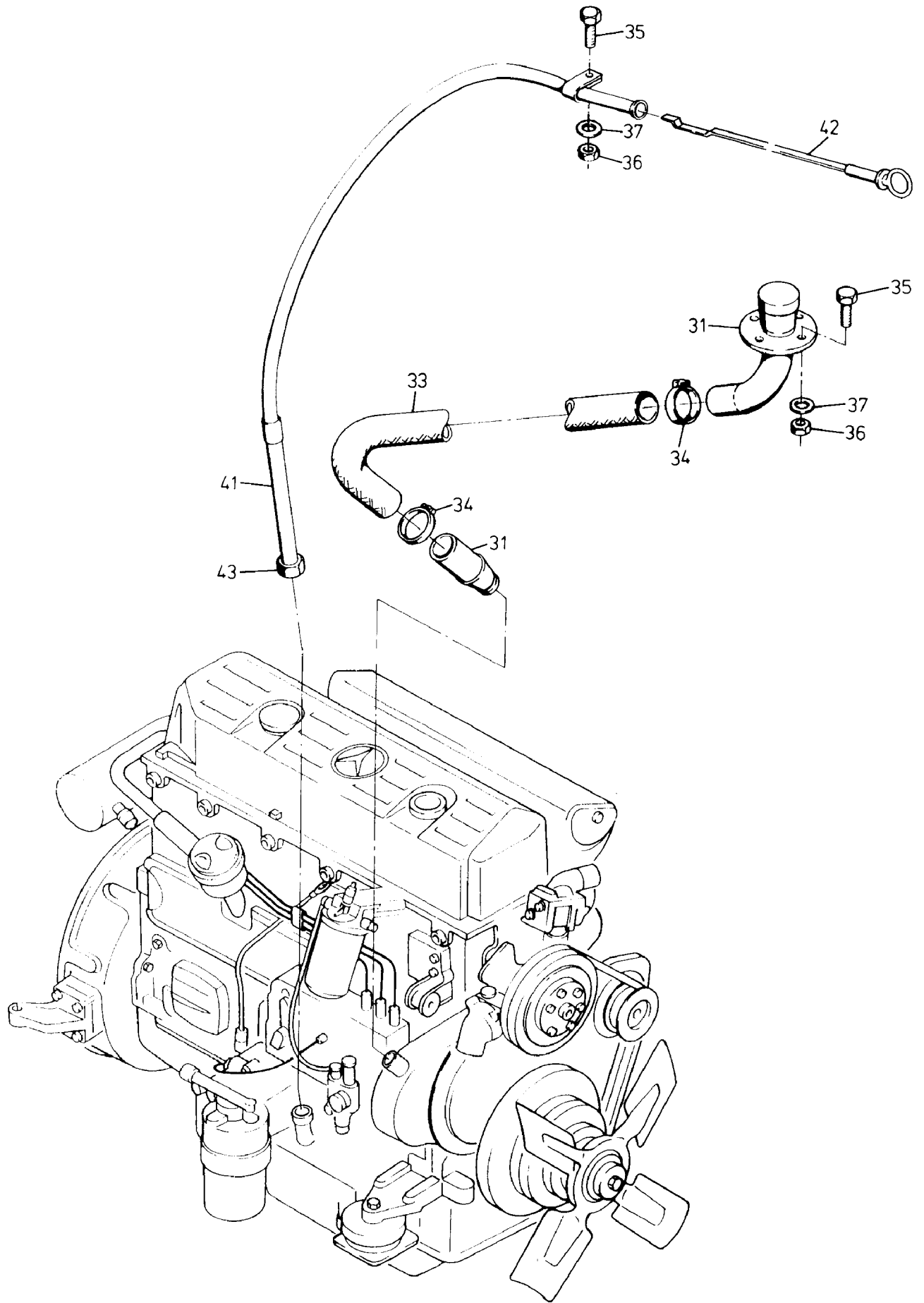


98-1200

Seite/Page 1 / 3



98-1200

Seite/Page 2 / 3

Bild-Nr Fig Fig Fig Fig Bild nr	ET-Nr Part-No No. de Piece No. de Pieza No. del Pezzo Detalj nr	Stückzahl Qty Qte Ctd Qta Antal		Gegenstand Description Designation Descripcion Designazione Benaemning
01	367 671 40	1	Motor	Engine
02	-	1	siehe EL-Blatt "Verstelldoppelpumpe"	see page "variable displacement double pump"
03	394 752 40	1	Zahnrad Doppelpumpe	Gear double pump
04	348 921 40	1	Kupplung, kpl. einschl. Bild-Nr. 05	Coupling, assy. incl. fig-no: 05
05	687 763	1	Elast. Zwischenring	Elast. intermediate ring
06	307 779 99	12	Schraube	Bolt
07	346 500 99	12	Federring	Lock washer
08	307 756 99	12	Schraube	Bolt
09	346 510 99	12	Federring	Lock washer
10	325 614 99	4	Schraube	Bolt
11	343 116 99	4	Federring	Lock washer
12	307 581 99	2	Schraube	Bolt
13	346 502 99	2	Federring	Lock washer
-	255 239 40		Dichtungsmasse	Sealer
16	226 182 40	1	Massekabel	Ground cable
17	307 777 99	16	Schraube	Bolt
18	346 500 99	16	Federring	Lock washer
19	332 197 99	16	Mutter	Nut
31	435 185 40	1	Öleinfüllstutzen	Oil filler
33	284 581 40	1	Schlauch	Hose
34	287 609 40	2	Schelle	Clamp
35	307 730 99	5	Schraube	Bolt
36	332 110 99	5	Mutter	Nut
37	340 403 99	5	Scheibe	Washer
41	394 963 40	1	Rohr	Pipe
42	394 964 40	1	Meßstab	Dipstick
43	394 965 40	1	Schlauchstutzen	Hose connection

**Motoreinbau
Engine Assy.**

98-1200

Seite/Page 3 / 3