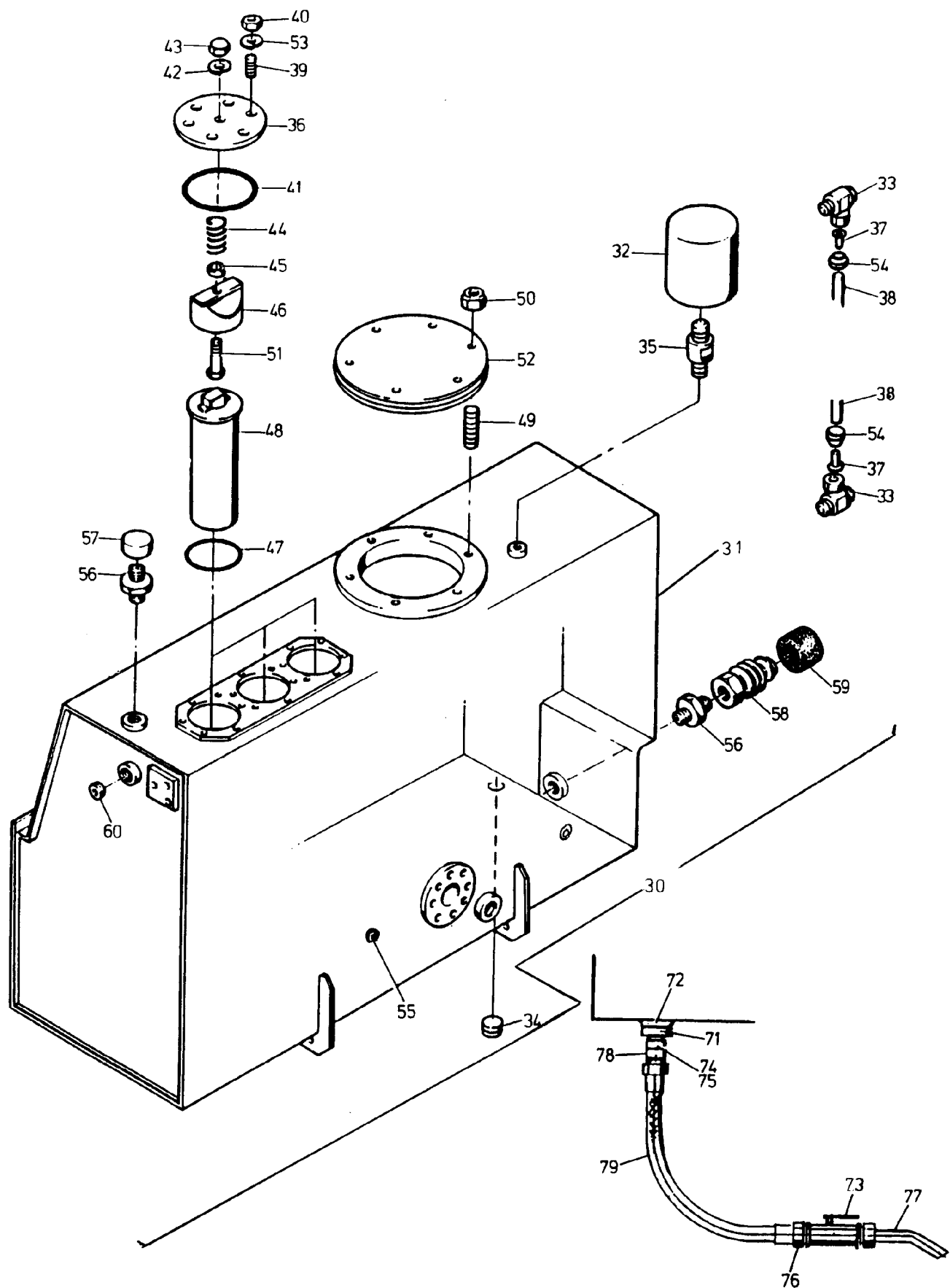


98-1225



98-1225

Bild-Nr Fig Fig Fig Fig Bild nr	ET-Nr Part-No No. de Piece No. de Pieza No. del Pezzo Detalj nr	Stückzahl Qty Qte Ctd Qta Antal		Gegenstand Description Designation Description Designazione Benaemning
			Bild 1	Graphic 1
01	408 707 40	1	Blech	Plate
02	307 824 99	3	Schraube	Bolt
03	340 469 99	6	Scheibe	Washer
04	345 178 99	2	Spannhülse	Dowel sleeve
05	408 708 40	2	Bolzen	Pin
06	340 607 99	2	Scheibe	Washer
07	342 082 99	2	Splint	Cotter pin
08	408 706 40	1	Blech	Plate
09	307 823 99	3	Schraube	Bolt
10	345 044 99	2	Spannhülse	Dowel sleeve
11	500 761 98	2	Bolzen	Pin
12	340 621 99	2	Scheibe	Washer
13	342 102 99	2	Splint	Split pin
14	348 041 40	1	Rücklaufsammelrohr	Drain collector
15	231 807 40	1	Dichtung	Gasket
16	305 997 99	1	Absperrhahn	Shut-off valve
17	307 762 99	1	Nippel	Nipple
18	394 759 40	1	Absperrklappe	Shut-off flap
19	308 634 99	7	Schraube	Bolt
20	500 104 98	8	Schraube	Bolt
21	289 603 40	1	Sammelrohr	Header
22	343 116 99	1	Federring	Lock washer
23	312 739 99	1	Stiftschraube	Stud
24	332 355 99	1	Mutter	Nut
			Bild 2	Graphic 2
30	408 399 40	1	Hydraulikölbehälter, kpl. best. aus Bild-Nr. 31-59	Hydraulic oil tank consist. of fig-nos: 31-59
31	408 376 40	1	Hydraulikölbehälter (SK)	Hydraulic oil tank
32	255 774 40	1	Filter	Filter
33	006 894 98	2	Verschraubung	Union
34	173 495 40	1	Verschlußstopfen	Screw plug
34	490 622 40	1	Ölablaßventil	Oil drain valve
35	367 140 40	1	Gewindestück	Thread piece
36	329 686 40	3	Deckel	Cover
36	336 801 40	3	Deckel ab Bau-Nr. 98 007	Cover from s/no: 98 007
37	007 576 98	2	Einsteckhülse	Plug-in sleeve
38	*	1	Rohrleitung ø 10	Plastic pipe
39	324 402 99	18	Gewindestift	Thread pin
40	332 111 99	18	Mutter	Nut
41	367 140 99	3	O-Ring	O-ring
41	255 572 40	3	O-Ring ab Bau-Nr. 98 007	O-ring from s/no: 98 007
Hydraulikölbehälter				98-1225
Hydraulic Oil Tank				Seite/Page 3/5

Bild-Nr Fig Fig Fig Fig Bild nr	ET-Nr Part-No No. de Piece No. de Pieza No. del Pezzo Detalj nr	Stückzahl Qty Qte Ctd Qta Antal		Gegenstand Description Designation Description Designazione Benaemning
42	339 865 99	3	Dichtring	Seal ring
43	321 805 99	3	Hutmutter	Cap nut
44	006 857 98	3	Druckfeder	Pressure spring
45	167 501 40	3	Klotz entfällt ab Bau-Nr. 98 007	Block not used from s/no: 98 007
46	167 246 40	3	Filterdeckel	Cover
46	167 246 40	3	Filterdeckel ab Bau-Nr. 98 007	Cover from s/no: 98 007
47	006 709 98	3	O-Ring	O-ring
48	-	3	Einbaufilter siehe EL-Blatt 90-5554	Filter see page 90-5554
48	-	3	Einbaufilter, ab Bau-Nr. 98 019 s. EL-Blatt 90-5588 /90-0049	Filter, from s/no: 98 019 see page 90-5588 /90-0049
49	500 310 98	6	Gewindestift	Thread pin
50	334 678 99	6	Mutter	Nut
51	308 562 99	3	Schraube	Bolt
52	323 147 40	1	Deckel	Cover
53	346 510 99	18	Federring	Lock washer
54	159 966 40	2	Klemmring	Clamping ring
55	255 985 40	2	Verschlußschraube	Plug
56	370 761 99	1	Doppelnippel	Twin nipple
57	370 822 99	1	Kappe	Cap
58	551 244 40	1	Kupplungs-Verschlußnippel (Stahl)	Coupling nipple (steel)
58	490 090 40	1	Kupplungs-Verschlußnippel (PVC)	Coupling nipple (PVC)
59	368 238 40	1	Staubkappe für Kupplungs- nippel (Stahl)	Dust cap for coupling nipple (steel)
59	490 092 40	1	Staubkappe für Kupplungs- nippel (PVC)	Dust cap for coupling nipple (PVC)
60	171 260 40	1	Verschlußschraube	Plug
-	370 822 99	1	Verschlußkappe (zu Bild-Nr. 56) * Meterware, bei Bestellung Länge angeben	Tube pole cap (to fig-no: 56) * Bulk ware, state length required
*	501 867 99	-	Kunststoffrohrleitung ø 10 Kundenwunsch Öl-Ablaßeinrichtung	Plastic pipe Optional equipment: Oil drain equipment
71	446 772 40	1	Übergangsstück	Adapter
72	339 967 99	1	Dichtring	Seal ring
73	440 559 40	1	Absperrhahn	Shut-off cock
74	295 499 40	1	Kupplungsmuffe	Coupling sleeve
75	080 876 40	1	Staubstecker	Dust plug
76	372 452 99	2	Verschraubung	Union
77	446 773 40	1	Auslaufrohr	Drain pipe

Bild-Nr Fig Fig Fig Fig Bild nr	ET-Nr Part-No No. de Piece No. de Pieza No. del Pezzo Detalj nr	Stückzahl Qty Qte Ctd Qta Antal		Gegenstand Description Designation Descripcion Designazione Benaemning
78	324 260 40	1	Kupplungsstecker	Coupler plug
79	255 400 40	1	Schlauch NW 20x1500	Hose
-	431 168 40	1	Temperaturgeber	Temperature transmitter
-	339 884 99	1	Dichtring	Seal ring