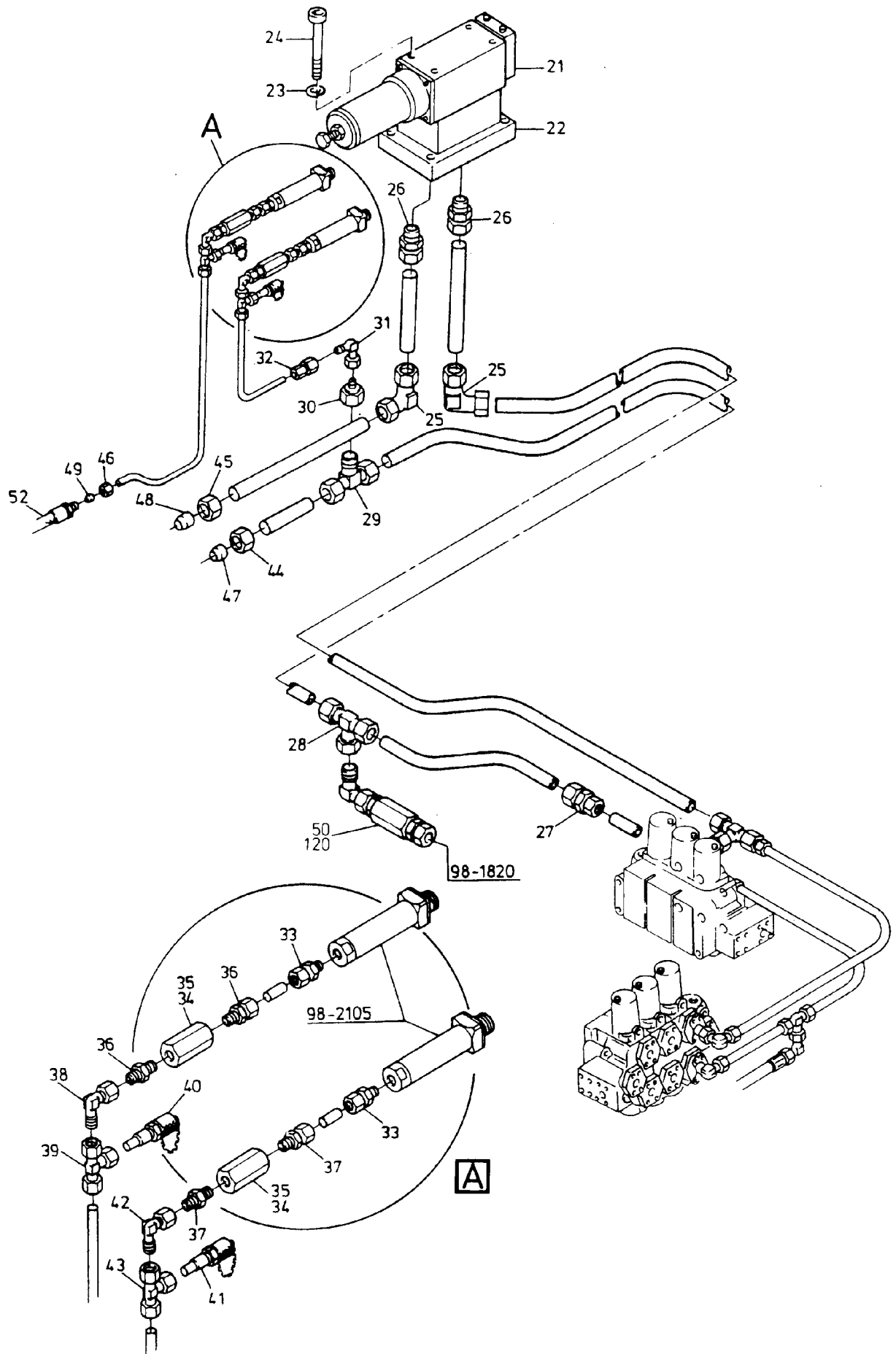
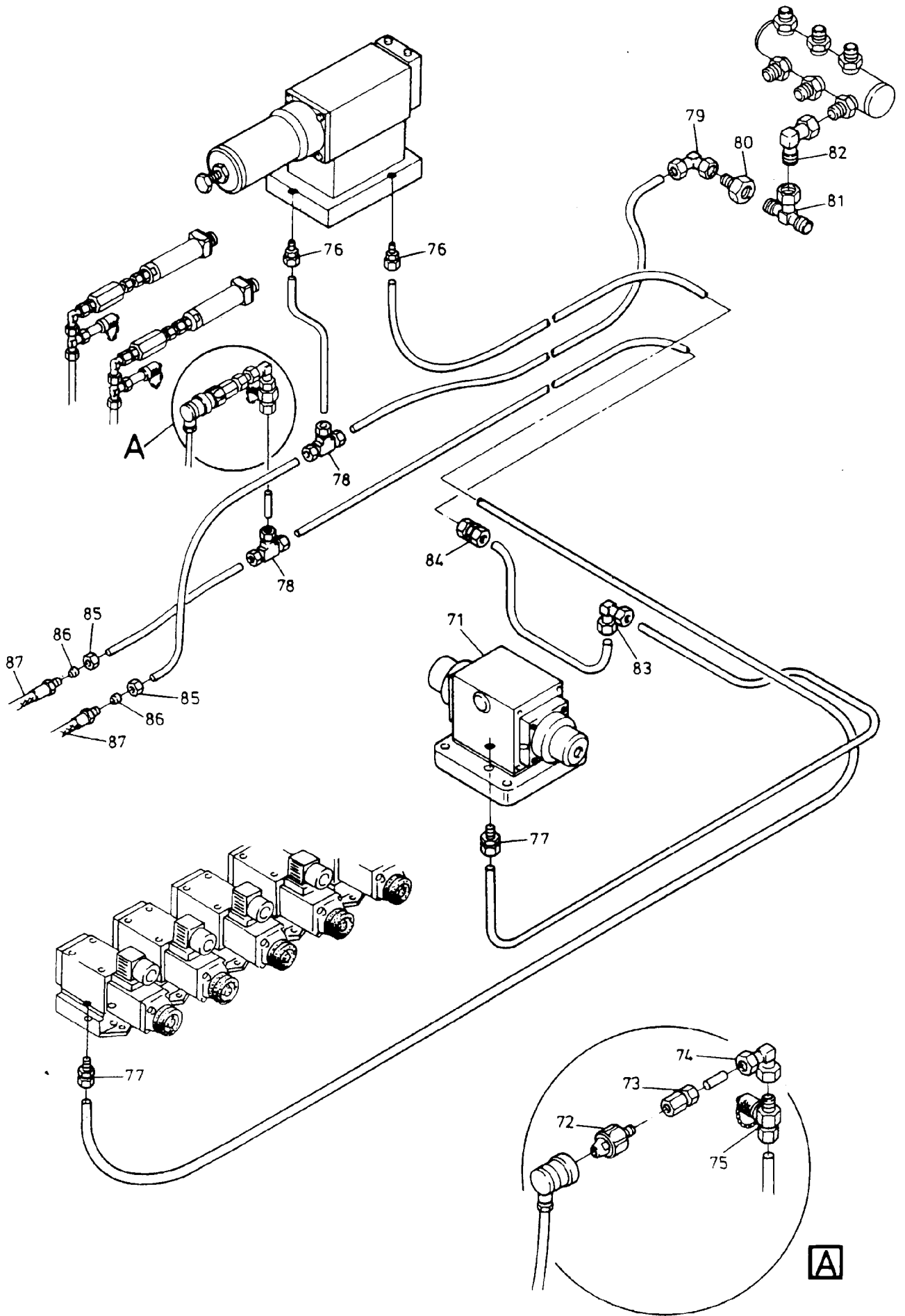


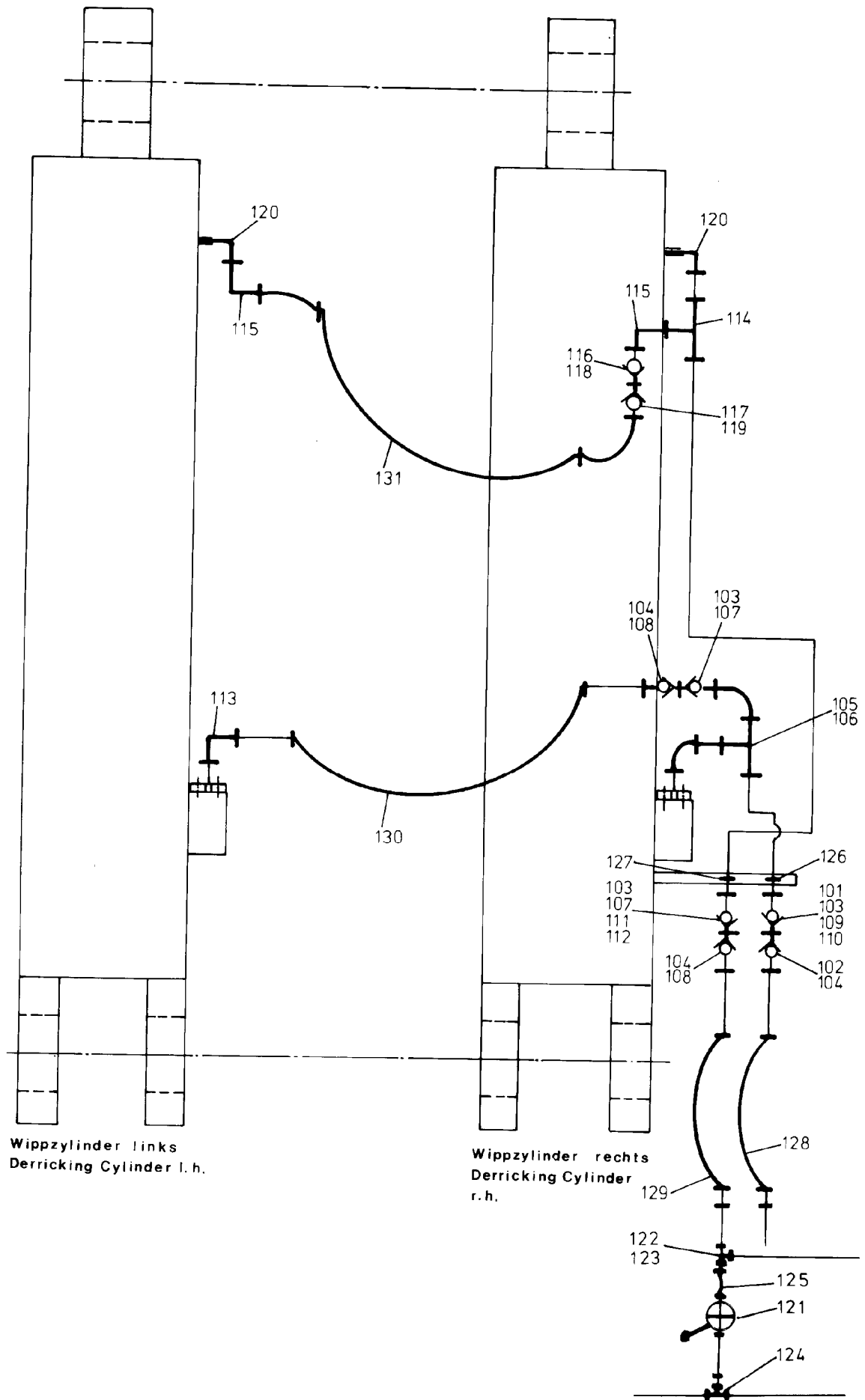
98-1810-1



98-1810-1



98-1810-1



Wippzylinder links
Derricking Cylinder l. h.

Wippzylinder rechts
Derricking Cylinder
r. h.

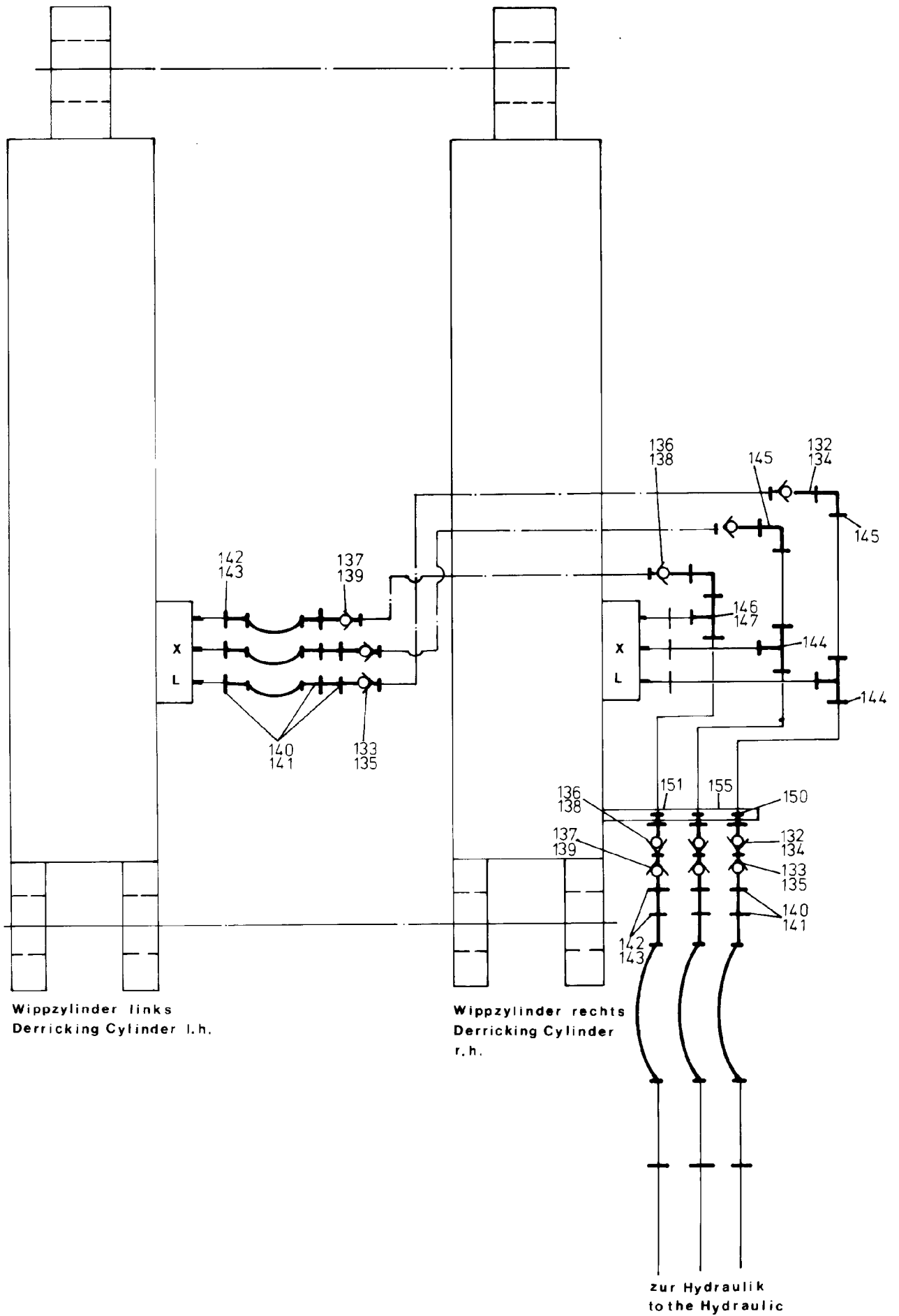


Bild-Nr Fig Fig Fig Fig Bild nr	ET-Nr Part-No No. de Piece No. de Pieza No. del Pezzo Detailj nr	Stückzahl Qty Qte Ctd Qta Antal		Gegenstand Description Designation Descripcion Designazione Benaemning
			Bild 1	Graphic 1
01	108 806 40	3	Flanschverbindung einschl. Bild-Nr. 03,04	Flange connection incl. fig-nos: 03,04
02	108 809 40	1	Flanschverbindung einschl. Bild-Nr. 03,04	Flange connection incl. fig-nos: 03,04
03	006 697 98	4	O-Ring	O-ring
04	319 258 99	16	Schraube	Screw
05	372 186 99	1	Verschraubung	Union
06	372 997 99	2	Verschraubung	Union
07	372 629 99	1	Verschraubung	Union
08	373 776 99	1	Verschraubung	Union
09	373 775 99	1	Verschraubung	Union
10	372 185 99	3	Verschraubung	Union
11	202 904 40	1	Schlauch NW 16x2750	Hose assy.
12	394 841 40	1	Schlauch NW 16x2350	Hose assy.
13	372 462 99	2	Verschraubung	Union
14	255 481 40	1	Drosselventil	Flow control valve
15	369 487 40	1	Schlauch NW 40x1100	Hose
15	394 833 40	1	Schlauch NW 32x800 (f. Bau-Nr. 98 001 u. 98 002)	Hose (for s/nos. 98 001 and 98 002)
			Bild 2	Graphic 2
21	323 627 40	1	Bremsventil	Brake valve
22	176 217 40	1	Grundplatte	Base plate
23	343 857 99	4	Federring	Lock washer
24	534 090 99	4	Schraube	Screw
25	372 726 99	2	Verschraubung	Union
26	500 148 98	2	Verschraubung	Union
27	373 683 99	1	Verschraubung	Union
28	372 113 99	1	Verschraubung	Union
29	372 997 99	1	Verschraubung	Union
30	500 891 98	1	Verschraubung	Union
31	372 172 99	1	Verschraubung	Union
32	372 895 99	1	Verschraubung	Union
33	372 434 99	2	Verschraubung	Union
34	255 391 40	2	Düse	Nozzle
35	419 288 40	2	Düsenträger	Nozzle holder
36	500 145 98	2	Verschraubung	Union
37	370 312 99	2	Verschraubung	Union
38	372 181 99	1	Verschraubung	Union
39	371 973 99	1	Verschraubung	Union
40	004 398 98	1	Minimeß-Stutzen	Test socket
41	004 398 98	1	Minimeß-Stutzen	Test socket
Hydraulik - Wippwerk Hydraulic - Derricking Gear				98-1810-1 Seite/Page 6/9

Bild-Nr Fig Fig Fig Fig Bild nr	ET-Nr Part-No No. de Piece No. de Pieza No. del Pezzo Detailj nr	Stückzahl Qty Qte Ctd Qta Antal		Gegenstand Description Designation Descripcion Designazione Benaemning
42	372 171 99	1	Verschraubung	Union
43	371 952 99	1	Verschraubung	Union
44	371 279 99	1	Überwurfmutter	Union nut
45	371 266 99	1	Überwurfmutter	Union nut
46	371 258 99	1	Überwurfmutter	Union nut
47	371 246 99	1	Schneidring	Olive
48	371 237 99	1	Schneidring	Olive
49	371 255 99	1	Schneidring	Olive
52	394 840 40	1	Schlauch NW 6x1250	Hose assy.
			Bild 3	Graphic 3
71	-	1	Wegeventil siehe EL-Blatt 98-1870	Directional spool valve see page 98-1870
72	414 160 40	1	Druckschalter (S42)	Pressure switch
73	372 831 99	1	Verschraubung	Union
74	372 171 99	1	Verschraubung	Union
75	502 634 98	1	Meß-Verschraubung	Test union
76	371 452 99	2	Verschraubung	Union
77	370 313 99	1	Verschraubung	Union
78	374 722 99	2	Verschraubung	Union
79	372 172 99	1	Verschraubung	Union
80	372 908 99	1	Verschraubung	Union
81	372 111 99	1	Verschraubung	Union
82	372 175 99	1	Verschraubung	Union
83	372 710 99	1	Verschraubung	Union
84	370 403 99	1	Verschraubung	Union
85	371 274 99	2	Überwurfmutter	Union nut
86	371 510 99	2	Schneidring	Olive
87	394 851 40	2	Schlauch NW 10x1250	Hose assy.
			Bild 4	Graphic 4
101	269 873 40	1	Kupplungsmuffe NW 32	Coupling sleeve
102	255 908 40	1	Kupplungsstecker NW 32	Coupler plug
103	208 890 40	3	Staubmuffe NW 32/25	Dust muff
104	208 889 40	3	Staubstecker NW 32/25	Dust plug
105	373 730 99	1	Verschraubung	Union
106	372 998 99	1	Verschraubung	Union
107	324 650 40	2	Kupplungsmuffe NW 25	Coupling sleeve
108	208 887 40	2	Kupplungsstecker NW 25	Coupler plug
109	371 266 99	1	Überwurfmutter	Union nut
110	371 237 99	1	Schneidring	Olive
111	371 265 99	2	Überwurfmutter	Union nut
112	371 236 99	2	Schneidring	Olive
113	372 187 99	1	Verschraubung	Union

Bild-Nr Fig Fig Fig Fig Bild nr	ET-Nr Part-No No. de Piece No. de Pieza No. del Pezzo Detailj nr	Stückzahl Qty Qte Ctd Qta Antal		Gegenstand Description Designation Descripcion Designazione Benaemning
114	373 737 99	1	Verschraubung	Union
115	372 186 99	2	Verschraubung	Union
116	440 014 40	1	Kupplungsmuffe NW 20	Coupling sleeve
117	208 924 40	1	Kupplungsstecker NW 20	Coupler plug
118	081 496 40	1	Schutzkappe NW 20	Protection cap
119	208 893 40	1	Schutzstopfen NW 20	Protective plug
120	006 915 98	2	Verschraubung	Union
126	188 809 40	1	Schelle	Clamp
127	158 835 40	3	Schelle	Clamp
128	394 966 40	1	Schlauch NW 32x1100	Hose
129	435 911 40	1	Schlauch NW 32x1100	Hose
130	394 842 40	1	Schlauch NW 25x850	Hose
131	435 912 40		Schlauch NW 20x1100	Hose
			Bild 5	Graphic 5
132	323 520 40	4	Kupplungsmuffe NW 10	Coupling sleeve
133	323 102 40	4	Kupplungsstecker NW 10	Coupler plug
134	323 065 40	4	Schutzkappe NW 10	Protective cap
135	323 066 40	4	Schutzstopfen NW 10	Protective plug
136	440 015 40	2	Kupplungsmuffe NW 6	Coupling sleeve
137	323 918 40	2	Kupplungsstecker NW 6	Coupler plug
138	323 442 40	2	Schutzkappe NW 6	Protection cap
139	323 443 40	2	Schutzstopfen NW 6	Protective plug
140	371 274 99	12	Überwurfmutter	Union nut
141	371 510 99	12	Schneidring	Olive
142	371 258 99	4	Überwurfmutter	Union nut
143	371 255 99	4	Schneidring	Olive
144	371 953 99	2	Verschraubung	Union
145	372 172 99	2	Verschraubung	Union
146	371 973 99	1	Verschraubung	Union
147	372 181 99	1	Verschraubung	Union
150	145 812 40	2	Schelle	Clamp
151	047 356 40	1	Schelle	Clamp
155	435 539 40	1	Rohrhalter	Pipe bracket
			Hydr. Schwimmstellung - Wippzylinder	Hydr. float position - luffing cylinder
121	244 501 40	1	Blockkugelhahn	Ball cock
122	372 618 99	1	Verschraubung	Union
123	372 924 99	1	Verschraubung	Union
124	371 956 99	1	Verschraubung	Union
125	300 689 40	1	Schlauch NW 20x1600	Hose
Hydraulik - Wippwerk				98-1810-1
Hydraulic - Derricking Gear				
				Seite/Page 8/9

Bild-Nr Fig Fig Fig Fig Bild nr	ET-Nr Part-No No. de Piece No. de Pieza No. del Pezzo Detailj nr	Stückzahl Qty Qte Ctd Qta Antal	Gegenstand Description Designation Descripcion Designazione Benaemning
			<p>weitere Rohrverschraubungen further unions s. EL-Blatt 90-9998, Anhang see page 90-9998, annex</p> <p>Rohre Pipes s. EL-Blatt 90-9959, Anhang see page 90-9959, annex</p> <p>Rohrschellen Pipe clamps s. EL-Blatt 90-9995, Anhang see page 90-9995, annex</p>
<p>Hydraulik - Wippwerk Hydraulic - Derricking Gear</p>			<p>98-1810-1 Seite/Page 9/9</p>